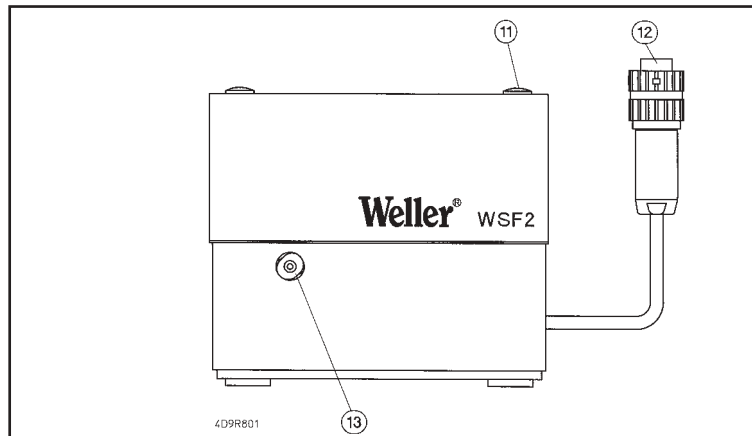
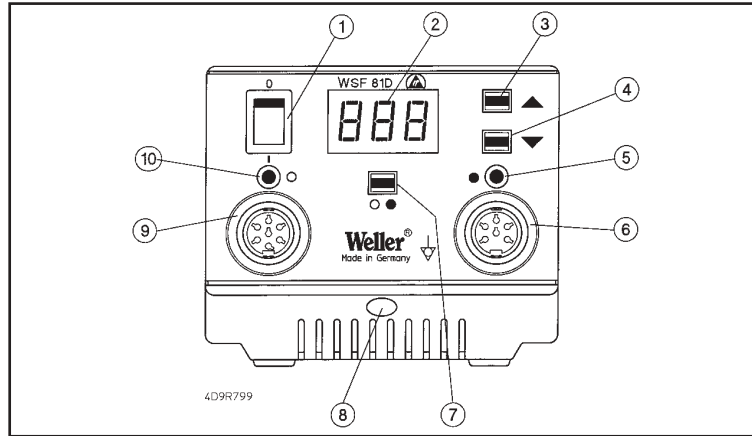


Weller®

WSF 81 D5 / D8

- | | |
|----------------------------------|----------------------------------|
| D Betriebsanleitung | GR Οδηγίες Λειτουργίας |
| F Mode d'emploi | TR Kullanım kılavuzu |
| NL Gebruiksaanwijzing | CZ Návod k použití |
| I Istruzioni per l'uso | PL Instrukcja obsługi |
| GB Operating Instructions | H Üzemeltetési utasítás |
| S Instruktionsbok | SK Návod na používanie |
| E Manual de uso | SLO Navodila za uporabo |
| DK Betjeningsvejledning | EST Kasutusjuhend |
| P Manual do utilizador | LT Naudojimo instrukcija |
| FIN Käyttöohjeet | LV Lietošanas instrukcija |



1. Netzschalter
2. Digitalanzeige
3. „UP“ Taste
4. „DOWN“ Taste
5. Anzeige Kanalwahl / Vorschubfunktion
6. Anschlussbuchse Vorschubeinheit
7. Kanalwahltaste
8. Potentialausgleichsbuchse
9. Anschlussbuchse LötKolben
10. Anzeige Kanalwahl / Optische Regelkontrolle LötKolben
11. Verriegelung Deckel Vorschubeinheit
12. Anschlussstecker Vorschubeinheit
13. Anschluss für Drahtführung LötKolben

1. Interrupteur secteur
2. Afficheur numérique
3. Touche „UP“
4. Touche „DOWN“
5. Témoin de sélection du canal / fonction d'avance
6. Prise pour l'unité d'avance
7. Touche de sélection du canal
8. Prise d'équipotentialité
9. Prise pour le fer à souder
10. Témoin de sélection du canal / contrôle visuel de réglage du fer à souder
11. Verrouillage couvercle unité d'avance
12. Fiche pour l'unité d'avance
13. Connexion pour guide fil du fer à souder

1. Netschakelaar.
2. Digitale indicatie.
3. „UP“ toets.
4. „DOWN“ toets.
5. Indicatie kanaal-keuze / vooruitduwfunctie.
6. Aansluitbus vooruitduweenheid.
7. Kanaalkeuzetoets.
8. Equipotentiaalbus
9. Aansluitbus soldeerbout.
10. Indicatie kanaalkeuze / optische regelcontrole soldeerbout.
11. Vergrendeling deksel vooruitduweenheid
12. Aansluitsteller vooruitduweenheid.
13. Aansluiting voor draadgeleiding soldeerbout

1. Interruttore di rete
2. Display
3. Tasto "UP"
4. Tasto "DOWN"
5. Indicatore selezione canale / Funzione di avanzamento
6. Presa di collegamento unità di avanzamento
7. Tasto di selezione canale
8. Presa di equalizzazione dei potenziali
9. Presa di collegamento stilo saldante.
10. Indicatore selezione canale / Controllo ottico della regolazione per stilo sadate.
11. Chiusura coperchio unità di avanzamento
12. Connettore per unità di avanzamento
13. Collegamento per conduzione filo allo stilo saldante.

1. Main switch
2. Digital display
3. "Up" key
4. "Down" key
5. Display for channel selection / feed function
6. Socket for feed unit
7. Channel selector key
8. Equipotential bonding socket
9. Socket for soldering iron
10. Display for channel selection / optical soldering iron controller
11. Locking pin cover (feeder unit)
12. Plug for feed unit
13. Connecting the soldering iron wire lead

1. Nätkontakt
2. Digital display
3. "UP"-tangent
4. "DOWN"-tangent
5. Indikering val av kanal
6. Anslutning frammatningsfunktion
7. Tangent för val av kanal
8. Potentialutjämningskontakt
9. Anslutning för lödkolv
10. Indikering av kanalval / visuell regleringskontroll lödkolv
11. Låsanordning lock till frammatningsenhet
12. Anslutningskontakt för frammatningsenhet
13. Anslutning för lödkolvens trådstyrning

1. Interruptor de red
2. Indicación digital
3. Tecla «UP» (arriba)
4. Tecla «DOWN» (abajo)
5. Indicación selección de canal / función de avance
6. Manguito de conexión unidad de avance
7. Selector de canal
8. Manguito de compensación del potencial
9. Manguito de conexión soldador
10. Indicación selección de canal / control óptico de regulación soldador
11. Tapa de cierre de la unidad de avance
12. Conector de conexión unidad de avance
13. Conexión para guía de hilo del soldador

1. Netafbryder
2. Digitalvisning
3. "UP"-taste
4. "DOWN"-tast
5. Visning kanalvalg / fremføringsfunktion
6. Tilslutningsbøsning fremføringsenhet
7. Kanalvalgstast
8. Potentialudligningsbøsning
9. Tilslutningsbøsning loddekolbe
10. Visning kanalvalg / optisk regulator-kontrol loddekolbe
11. Lås låg fremføringsenhet
12. Tilslutningsstik fremføringsenhet
13. Tilslutning til loddekolbens trådføring

1. Interruptor geral
2. Mostrador digital
3. Botão „UP“
4. Botão „DOWN“
5. Indicação seleção de canal / função de avanço
6. Tomada para ligação da unidade de avanço
7. Botão de seleção de canal
8. Tomada da ligação equipotencial
9. Tomada para ligação do ferro de soldar
10. Indicação do canal selecionado/ controlo de regulação óptico para o ferro de soldar
11. Travamento da tampa da unidade de avanço
12. Conector para a unidade de avanço
13. Ligação para a guia de arame do ferro de soldar

1. Verkkokytin
2. Digitaalnäyttö
3. Näppäin UP
4. Näppäin DOWN
5. Näyttö kanavanvalinta / syöttötoiminto
6. Syöttöyksikön liitäntärasia
7. Kanavanvalintanäppäin
8. Potentiaalintasausrasia
9. Juottokolvin liitäntärasia
10. Näyttö kanavanvalinta/ juottokolvin optinen säätövalvonta
11. Syöttöyksikön kannen lukitus
12. Syöttöyksikön liitäntäpistoke
13. Juottokolvin langanhajaimen liitäntä

1. Ηλεκτρικός διακόπτης
2. Ψηφιακή ένδειξη
3. Πλήκτρο „UP“
4. Πλήκτρο „DOWN“
5. Ένδειξη επιλογής καναλιού / λειτουργία προώθησης
6. Συνδετήρια υποδοχή για τη μονάδα προώθησης
7. Πλήκτρο επιλογής καναλιού
8. Υποδοχή εξίσωσης δυναμικού
9. Συνδετήρια υποδοχή για το έμβολο συγκόλλησης
10. Ένδειξη επιλογής καναλιού / Οπτικός ρυθμιστικός έλεγχος του εμβόλου συγκόλλησης
11. Μανδάλωση καπακιού μονάδας τροφοδοσίας
12. Συνδετήριο βύσμα της μονάδας προώθησης
13. Σύνδεση οδηγού σύρματος κολλητηριού

1. Şebeke şalteri
2. Dijital gösterge
3. "UP" (yukarı) tuşu
4. "DOWN" (aşağı) tuşu
5. Kanal seçimi / besleme fonksiyonu göstergesi
6. Besleme ünitesi bağlantı yuvası
7. Kanal seçme tuşu
8. Potansiyal dengeleme fiş yuvası
9. Lehim havyası bağlantı yuvası
10. Kanal seçme / Lehim havyası optik ayar kontrolü
11. Besleme ünitesi kapağının kilidi
12. Besleme ünitesi bağlantı soketi
13. Lehim havyası kablo bağlantısı

1. hálózati kapcsoló
2. digitális kijelző
3. UP gomb
4. DOWN gomb
5. csatornaválasztás / előtolás kijelző
6. előtölégység csatlakozóhüvelye
7. csatornaválasztó gomb
8. Potenciálkiegyenlítő hüvely
9. Forrasztópáka csatlakozóhüvelye
10. csatornaválasztás / forrasztópáka optikai szabályozóellenőrzőjének kijelzője
11. előtölégység fedelének reteszelése
12. előtölégység csatlakozódugója
13. forrasztópáka drótvezetőjének csatlakozója

1. Võrgulüiti
2. Digitaalnäidik
3. "UP" klahv
4. "DOWN" klahv
5. Kanalivaliku näidik / ettenihkefunktsioon
6. Ettenihkeseadeldise ühendspuks
7. Kanalivaliku klahv
8. Potentsiaalide ühtlustuspuks
9. Jootekolvi ühenduspuks
10. Kanalivaliku näidik / jootekolvi optiline reguleerimiskontroll
11. Ettenihkeseadeldise katte fiksaator
12. Ettenihkeseadeldise ühenduspiistik
13. Jootekolvi traadijuhiku ühenskoht

1. Síťový vypínač
2. Displej
3. Tlačítko UP
4. Tlačítko DOWN
5. Indikace zvolení kanálu / funkce podávání
6. Zásuvka pro připojení podávací jednotky
7. Tlačítko volby kanálu
8. Zdířka pro vyrovnání potenciálů
9. Zásuvka pro připojení páječky
10. Indikace zvolení kanálu / optická kontrola regulace páječky
11. Zajišťovací prvky víka podávací jednotky
12. Připojovací zástrčka podávací jednotky
13. Připojka pro vedení drátu páječky

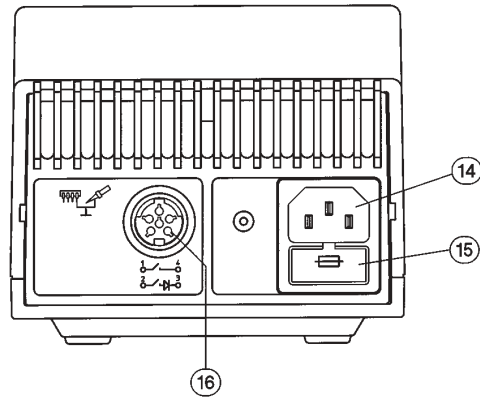
1. Siefový vypínač
2. Digitálny ukazovateľ
3. Tlačidlo UP
4. Tlačidlo DOWN
5. Ukazovateľ výber kanálov / posunovacia funkcia
6. Prípájacia zásuvka posunovacej jednotky
7. Tlačidlo volby kanálu
8. Prípojka pre vyrovnanie napätia
9. Zásuvka pre pripojenie spájkovačky
10. Ukazovateľ výber kanálov / optická kontrola regulácie spájkovačky
11. Blokované veka posunovacej jednotky
12. Zástrčka prípojky posunovacej jednotky
13. Prípojka vedenia drôtu spájkovačky

1. Tinklo jungiklis
2. Skaitmeninis indikatorius
3. Mygtukas „UP“
4. Mygtukas „DOWN“
5. Kanaly pasirinkimo indikatorius / pastūmos funkcija
6. Pastūmos bloko prijungimo lizdas
7. Kanaly pasirinkimo mygtukas
8. Potencialų išlyginimo lizdas
9. Lituoklio prijungimo lizdas
10. Kanaly pasirinkimo indikatorius / lituoklio optinė valdymo kontrolė
11. Pastūmos bloko uždarymo dangtelis
12. Pastūmos bloko prijungimo kištukas
13. Lituoklio vielos kreipiamosios jungtis

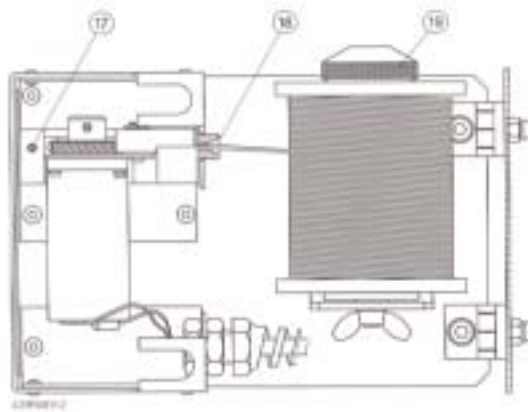
1. Włącznik sieciowy
2. Wskaźnik cyfrowy
3. Przycisk UP
4. Przycisk DOWN
5. Wskaźnik wyboru kanału / funkcja podajnikowa
6. Gniazdo przyłączeniowe jednostki podajnikowej
7. Przycisk wyboru kanału
8. Gniazdo wyrównania potencjału
9. Gniazdo przyłączeniowe lutownicy
10. Wskaźnik wyboru kanału / Optyczna kontrola regulacji lutownicy
11. Pokrywa blokująca jednostki podajnikowej
12. Wtyczka przyłączeniowa jednostki podajnikowej
13. Przyłącze dla prowadzenia lutownia

1. Omrežno stikalo
2. Digitalni prikaz
3. Tipka UP
4. Tipka DOWN
5. Prikaz izbira kanala / funkcija podajanja
6. Priključna doza enote za podajanje
7. Tipka za izbiro kanala
8. Puša za izenačevanje potenciala
9. Priključna doza za spajkalnik
10. Prikaz izbira kanala / vizualna kontrola regulacije spajkalnika
11. Zapora pokrova enote za podajanje
12. Priključni vtič enote za podajanje
13. Priključek za vodenje žice spajkalnika

1. Elektrības barošanas slēdzis
2. Digitālie rādījumi
3. "UP" (Augšup) taustiņš
4. "DOWN" (Lejup) taustiņš
5. Rādījums Kanāla izvēlei/ Padeves funkcija
6. Pieslēguma bukse Padeves vienība
7. Kanāla izvēles taustiņš
8. Potenciālu izlīdzināšanas bukse
9. Lodāmura pieslēgbukse
10. Rādījums Kanāla izvēlei / Optiskā vadības kontrole Lodāmurs
11. Aizslēgs Pārsegs Padeves vienība
12. Pieslēguma spraudnis Padeves vienība
13. Pieslēgums lodāmura stieples vadotnei



4D9R685/1



4D9R689/Z
17/18/19

- 14. Netzanschluss
- 15. Netzsicherung
- 16. Anschlussbuchse für externe Auslösung und potentialfreiem Kontakt.
- 17. Klemmschraube für Lötkolbendrahtführung
- 18. Drahteinführung
- 19. Rändelmutter für Zinnrollenbefestigung

- 14. Connecteur secteur
- 15. Fusible secteur
- 16. Prise pour le déclenchement externe et le contact libre de potentiel
- 17. Vis de serrage pour le guide fil du fer à souder
- 18. Entrée du câble
- 19. Ecrou moleté pour la fixation de la bobine de soudure

- 14. Netaansluiting
- 15. Netzekering.
- 16. Aansluitbus voor externe active ring en potentiaalvrij contact.
- 17. Klemmschroef voor soldeerdraadgeleiding
- 18. Draadvoer.
- 19. Kartelmoer voor bevestiging rol soldeertin.

14. Collegamento a rete
15. Fusibile di rete
16. Presa di collegamento per dispositivo di azionamento esterno e contatto libero da potenziale
17. Vite di bloccaggio per il connettore del tubo per il filo di lega allo stilo saldante.
18. Guida per inserimento filo di lega.
19. Dado zigrinato per fissaggio rocetti di stagno.

14. Main power connection
15. Main fuse
16. Connecting socket for external triggering and floating contact
17. Clamping screw for the soldering iron wire lead
18. Wire infeed
19. Knurled nut for attaching older roll

14. Nätanslutning
15. Nätsäkring
16. Anslutning för extern utlösning och potentialfri kontakt
17. Låsskruv för lödkolvens trådstyrning
18. Trådinmatning
19. Räfflad mutter för festsättning av tennrulle.

14. Conexión de red
15. Fusible
16. Manguito de conexión para activación externa y contacto libre de potencial
17. Tornillo de fijación para guía de hilo del soldador
18. Pasa-hilos
19. Tuerca moleteada para sujetar el rollo de estaño

14. Netttilslutning
15. Netsikring
16. Tilslutningsbøsning til ekstern udløsning og potentialfri kontakt
17. Klemkrue til loddekolvens trådføring
18. Trådbåning
19. Fingermøtrik til fastgørelse af tinrullen

14. Ligação à rede
15. Fusível de rede
16. Tomada para ligação do disparo externo e contacto isento de potencial
17. Parafuso de fixação para a guia de arame do ferro de soldar
18. Entrada de arame
19. Porca serrilhada para a fixação do rolo de estanho

14. Verkkoliitäntä
15. Päävirtapiirikatkaisin
16. Liitäntärasia ulkoiselle laukaisulle ja potentiaalivapaalle koskettimelle
17. langanohjaimen lukitusruuvi
18. Langanohjaus
19. Pyälletty mutteri tinarullan kiinnitykseen

14. Σύνδεση στο ηλεκτρικό δίκτυο
15. Ασφάλεια ηλεκτρικού δικτύου
16. Συνδετήρια υποδοχή για εξωτερική ενεργοποίηση και για ελεύθερη δυναμικού επαφή
17. Βίδα συγκράτησης οδηγού σύρματος κολλητηριού
18. Εισαγωγή σύρματος
19. Αυλακωτό περικόχλιο για τη στερέωση του καρουλιού κασιτέρου

14. Şebeke bağlantısı
15. Şebeke sigortası
16. Harici devreye alma ve potansiyel bakımından serbest kontak için bağlantı fiş yuvası.
17. Lehim havyası kablo bağlantısı için klemens vidası
18. Kablo bağlantısı
19. Lehim makarasını sabitlemek için tırtıllı somun

14. Síťová přípojka
15. Síťová pojistka
16. Připojovací zásuvka pro externí spínání a bezpotenciálový kontakt.
17. Stahovací šroub pro vedení drátu páječky
18. Zavedení drátu
19. Rýhovaná matice pro upevnění cívký cínu

14. Przyłącze sieciowe
15. Bezpiecznik sieciowy
16. Gniazdo przyłączeniowe dla zewnętrznego wyzwolenia i bezpotencjałowego złącza.
17. Śruba zaciskowa dla przewodnika lutowia
18. Przewodnik lutowia
19. Nakrętka radełkowa dla mocowania szpuli z cyną

14. hálózati csatlakozás
15. hálózati biztosíték
16. külső kioldó és potenciálmentes érintkező csatlakozóhévelye
17. forrasztópáka drótvezetőjének rögzítőcsavarja
18. drótbevezetés
19. recézett anyag az öntekercs rögzítésére

14. Sieťová prípojka
15. Sieťový istič
16. Připojovací zásuvka pre externé spínanie a bezpotenciálový kontakt.
17. Zaisťovacia skrutka pre vedenie drôtu spájkovačky
18. Zavedenie drôtu
19. Vrubkovaná matica na upevnenie zvitku s cínom

14. Omrežni priključek
15. Omrežna varovalka
16. Priključna doza za zunanje aktiviranje in kontakt brez potenciala.
17. Privojni vijak za vodilo žice spajkalnika
18. Vodilna odprtina
19. Narebrčena matica za pritrditev koluta z žico

14. Võrgupistik
15. Võrgukaitse
16. Välise sisselülitamise ja potentsiaalivaba kontakti ühenduspuks.
17. Jootekolvi traadijuhiku klemmkruvi
18. Traadi sisseviiik
19. Tinarullikinnituse mutter

14. Lizdas elektros tinklui prijungti
15. Tinklo saugiklis
16. Prijungimo lizdas išoriniam jungimui ir nepotencialiniam kontaktui.
17. Lituoklio vielos kreipiamosios fiksavimo varžtas
18. Vielos įvadas
19. Veržlė alavo ritinėliui tvirtinti

14. Pieslēgums tīklam
15. Elektrības tīkla drošības elements
16. Pieslēguma bukse ārējai iedarbināšanai un bezpotenciāla kontaktam.
17. Fiksācijas skrūve lodāmura stieples vadotnei
18. Stieples ievade
19. Regulējami uzgriežņi alvas rituļa nostiprināšanai

Inhaltsverzeichnis

1. Achtung!	1
2. Beschreibung	1
3. Bedienung und Einstellung	1
Technische Daten	2
4. Inbetriebnahme	3
5. Potentialausgleich	4
6. Löttechnische Hinweise	4
7. Zubehör	4
8. Lieferumfang	4

Table des matières

1. Attention!	5
2. Description	5
3. Utilisation et réglage	5
Caractéristiques techniques	6
4. Mise en service	7
5. Compensation du potentiel	8
6. Informations techniques pour le soudage	8
7. Accessoires	8
8. Éléments compris dans la livraison	8

Inhoud

1. Attentie!	9
2. Beschrijving	9
Technische gegevens	10
3. Bediening en instelling	10
4. Ingebruikname	11
5. Potentiaal vereffening	11
6. Soldeertechnische aanwijzingen	12
7. Toebehoren	12
8. Leveromvang	12

Indice

1. Attenzione!	13
2. Descrizione	13
3. Comando e impostazione	13
Dati tecnici	14
4. Messa in servizio	15
5. Equalizzazione dei potenziali	16
6. Indicazioni per la saldatura	16
7. Accessori	16
8. Fornitura	16

Table of contents

1. Caution!	17
2. Description	17
3. Operation and settings	17
Technical data	18
4. Commissioning	19
5. Equipotential bonding	19
6. Instruction for use	20
7. Accessories	20
8. Scope of supply	20

Seite

1
1
1
2
3
4
4
4
4

Page

5
5
5
6
7
8
8
8
8

Pagina

9
9
10
10
11
11
12
12
12

Pagina

13
13
13
14
15
16
16
16
16

Page

17
17
17
18
19
19
20
20
20

Innehållsförteckning

1. Observera!	21
2. Beskrivning	21
3. Betjäning och inställning	21
Tekniska data	22
4. Idrigttagning	23
5. Potentialutjämnning	23
6. Löttekniska anvisningar	24
7. Tillbehör	24
8. Leveransomfång	24

Índice

1. Atención!	25
2. Descripción	25
3. Manejo y ajuste	25
Datos técnicos	26
4. Puesta en servicio	27
5. Compensación de potencial	28
6. Indicaciones técnicas de soldadura	28
7. Accesorios	28
8. Volumen de suministro	28

Índholdsfortegnelse

1. Forsigtig!	29
2. Beskrivelse	29
3. Betjening og indstilling	29
Tekniske data	30
4. Idrifttagning	31
5. Potentialudligning	31
6. Lødetekniske henvisninger	32
7. Tilbehør	32
8. Leveringsomfang	32

Índice

1. Atenção!	33
2. Descrição	33
Dados técnicos	34
3. Operação e ajuste	34
4. Colocação em funcionamento	35
5. Ligação equipotencial	36
6. Indicações relativas a técnica de soldagem	36
7. Acessórios	36
8. Volume de entrega	36

Sisällysluettelo

1. Huomio!	37
2. Kuvaus	37
3. Käyttö ja asetukset	37
Tekniset tiedot	38
4. Käyttöönotto	39
5. Jännitteiden tasoitus	39
6. Juotostekniset ohjeet	40
7. Lisätarvikkeet	40
8. Toimituksen laajuus	40

Sidan

21
21
21
22
23
23
24
24
24

Página

25
25
25
26
27
28
28
28
28

Side

29
29
29
30
31
31
32
32
32

Página

33
33
34
34
35
36
36
36
36

Sivu

37
37
37
38
39
39
40
40
40

Πίνακας περιεχομένων

1. Προσοχή!	41
2. Περιγραφή	41
Τεχνικά στοιχεία	42
3. Χειρισμός και ρύθμιση	42
4. Αρχική θέση σε λειτουργία	44
5. Εξίσωση δυναμικού	44
6. Τεχνικές οδηγίες για την εκτέλεση συγκολλητικών εργασιών	44
7. Συμπληρωματικά εξαρτήματα	45
8. Μέγεθος της παράδοσης	45

Σελίδα

Obsah

1. Upornenie!	62
2. Popis	62
3. Obsluha a nastavenie	62
Technické údaje	63
4. Uvedenie do prevádzky	64
5. Vyrovnanie potenciálov	64
6. Pokyny pre spájkovanie	65
7. Prislusenstvo	65
8. Rzsah dodávky	65

Strana

İçindekiler

1. Dikkat!	46
2. Tasvir	46
3. Kullanım ve ayarlar	46
Teknik veriler	47
4. Devreye alma	48
5. Potansiyel denkleme	48
6. Lehim tekniği ile ilgili bilgiler	49
7. Aksam listesi	49
8. Satış kapsamı	49

Sayfa

Vsebina

1. Pozor!	66
2. Tehnični opis	66
3. Upravljanje in nastavitve	66
Tehnični podatki	67
4. Pred uporabo	68
5. Izenačevanje potenciala	68
6. Tehnična navodila za spajkanje	69
7. Pripor	69
8. Obseg dobave	69

Stran

Obsah

1. Pozor!	50
2. Popis	50
3. Obsluha a nastavení	50
Technické údaje	51
4. Uvedení do provozu	52
5. Vyrovnání potenciálů	52
6. Pracovní pokyny	53
7. Příslušenství	53
8. Rozsah dodávky	53

Strana

Sisukord

1. Tähelepanu!	70
2. Kirjeldus	70
3. Käsitsemine ja seadistamine	70
Tehnilised andmed	71
4. Kasutuselevõtmine	72
5. Potentsiaalide ühtlustamine	72
6. Jootmisalased soovitused	73
7. Lisavarustus	73
8. Tarne maht	73

Lehekülj

Spis treści

1. Uwaga!	54
2. Opis	54
3. Obsługa i ustawianie	54
Dane techniczne	55
4. Uruchomienie	56
5. Wyrównanie potencjału	57
6. Wskazówki techniczno-lutownicze	57
7. Lista akcesoriów	57
8. Zakres dostawy	57

Strona

Turinys

1. Dėmesio!	74
2. Aprašymas	74
3. Valdymas ir nustatymas	74
Techniniai duomenys	75
4. Pradedant naudoti	76
5. Potencialų išlyginimas	76
6. Darbo nurodymai	77
7. Litavimo technika	77
8. Tiekimo apimtis	77

Puslapis

Tartalomjegyzék

1. Figyelem!	58
2. Leírás	58
3. Kezelés és beállítás	58
Műszaki adatok	59
4. Üzembevétel	60
5. Potenciálkiegyenlítés	61
6. Forrasztástechnikai útmutató	61
7. Tartozéklista	61
8. Szállítási terjedelem	61

Oldal

Satura

1. Uzmanību!	78
2. Apraksts	78
3. Apkalpošana un iestatīšana	78
Tehniskie dati	79
4. Lietošana	80
5. Potenciāla izlīdzināšana	81
6. Lodešanas tehniskie norādījumi	81
7. Piederumi	81
8. Piegādes komplekts	81

rādītājs

Wir danken Ihnen für das mit dem Kauf der Weller Lötstation WSF 81 D5 / D8 erwiesene Vertrauen. Bei der Fertigung wurden strengste Qualitäts-Anforderungen zugrunde gelegt, die eine einwandfreie Funktion des Gerätes sicherstellen.



1. Achtung!

Vor Inbetriebnahme des Gerätes lesen Sie bitte diese Betriebsanleitung und die beiliegenden Sicherheitshinweise aufmerksam durch. Bei Nichteinhaltung der Sicherheitsvorschriften droht Gefahr für Leib und Leben.

Für andere, von der Betriebsanleitung abweichende Verwendung, sowie bei eigenmächtiger Veränderung, wird von Seiten des Herstellers keine Haftung übernommen.

Die Weller Lötstation WSF 81 D5/D8 entspricht der EG Konformitätserklärung gemäß den grundlegenden Sicherheitsanforderungen der Richtlinien 89/336/EWG und 73/23EWG.

2. Beschreibung

Die Lötstation WSF 81 D5/D8 gehört einer Gerätefamilie an, die für die industrielle Fertigungstechnik, sowie für den Reparatur- und Laborbereich entwickelt wurde.

Die Lötstation beinhaltet ein automatisches Lötzinnvorschubsystem. Die verwendbaren Löt drahtdurchmesser sind in zwei Bereiche aufgeteilt und werden durch den angeschlossenen Löt kolben bestimmt (0,5 mm - 0,8 mm mit Löt kolben WSF P5 und 0,8 mm - 1,5 mm mit Löt kolben WSF P8) Vorschubseinheit und Steuergerät können platzsparend übereinander gestapelt werden.

Das Steuergerät beinhaltet die digitale Elektronik für Löt kolbenregelung (Kanal 1) und Vorschubsteuerung (Kanal 2). Durch den Einsatz eines Mikroprozessors wird ein optimales Temperaturregelverhalten an unterschiedlichen Lötwerkzeugen und eine präzise Vorschubsteuerung des Löt drahtes erzielt.

Die Temperatur der Löt kolbenspitze (Kanal 1) wird digital angezeigt und ist im Bereich von 50°C bis 450°C stufenlos einstellbar. Das Erreichen der vorgewählten Temperatur wird durch Blinken einer roten LED in der Anzeige signalisiert, die zur optischen Regelkontrolle dient. Dauerndes Leuchten bedeutet, dass das System aufheizt.

Mit einer integrierten Temperaturüberwachungsschaltung können verschiedene Temperaturzustände über einen potentialfreien Kontakt ausgewertet werden.

In der Vorschubseinheit ist der mechanische Antrieb für den Zinnvorschub und der Löt kolbenanschluss für die

Drahtführung enthalten. Ein Zinnrollenhalter bis max. 1kg Lotdraht ist ebenfalls Bestandteil der Vorschubseinheit.

Die Abstimmung des mech. Antriebs auf den Drahtdurchmesser erfolgt automatisch.

Der WSF Löt kolben zeichnet sich durch seine ergonomische Konstruktion mit einem beweglichen Heizelement aus. Durch das besonders leistungsfähige 80 W Heizelement wird die Löttemperatur präzise und schnell erreicht. Der Winkel des beweglichen Heizelements lässt sich nach Lösen der Arretierschraube (20) um ca. 40° verstellen.

Beim Arbeiten mit einem Zinnvorschubsystem lassen sich prinzipiell zwei Arten unterscheiden:

Modus SFA automatic:

Im Betriebsmodus SFA wird durch kurzes Betätigen des Fingerschalters (optional Fusschalter oder externer Kontakt) die voreingestellte Lotmenge vorgeschoben. Die benötigte Lotmenge kann stufenlos von ca. 1 – 10mm eingestellt werden. Die Vorschubzeit (Kanal 2) wird digital angezeigt.

Modus SFC continuous:

Beim Betriebsmodus SFC ist der Zinnvorschub aktiviert solange der Fingerschalter (optional Fusschalter oder externer Kontakt) betätigt wird. Die Drehzahl (Geschwindigkeit) des Vorschubes lässt sich stufenlos einstellen und wird auf Kanal 2 digital angezeigt.

Verschiedene Potentialausgleichsmöglichkeiten zur Lötspitze, Nullspannungsschaltung sowie die antistatische Ausführung der Lötstation ergänzen den hohen Qualitätsstandard.

Mit den als Option erhältlichen Eingabegeräten WCB 1 und WCB 2 können ergänzende Zusatzfunktionen und Einstellungen an der Lötstation vorgenommen werden. Integriertes Temperaturmessgerät und PC-Schnittstelle gehören zum erweiterten Funktionsumfang des Eingabegerätes WCB 2.

3. Bedienung und Einstellung

Kanalwahl

Durch das Betätigen der Kanalwahltaste (7) kann die Digitalanzeige auf Kanal 1 (Temperaturregelung) oder Kanal 2 (Vorschub) eingestellt werden. Der jeweils angezeigte Kanal ist durch eine rot/orange Leuchtdiode über der Anschlussbuchse (6) oder (9) gekennzeichnet.

Wenn keine Tasten betätigt werden schaltet das Gerät nach ca. 10 sec automatisch auf Kanal 1 um und zeigt den Temperaturwert an.

Technische Daten

Abmessungen (B X T X H):	120 X 217 X 199	:
Netzspannung:	230 V / 50 Hz	
Ausgangsspannung:	24 VAC (Kanal 1); 24 VDC (Kanal 2)	
Leistung:	90 W	
Sicherung:	T800mA	
Temperaturregelung:	stufenlos 50°C – 450°C	
Genauigkeit:	+ - 9°C	
Potentialausgleich:	Grundzustand hart geerdet	

Temperatureinstellung (Kanal 1)

Ohne Tastendruck zeigt die Digitalanzeige (2) den Temperaturwert an. Durch Betätigen der "UP" oder "DOWN" -Taste (3)(4) schaltet die Digitalanzeige (2) auf den derzeit eingestellten Sollwert um. Der eingestellte Sollwert (blinkende Anzeige) kann nun durch Antippen oder permanentes Drücken der "UP" oder "DOWN" -Taste (3)(4) in entsprechender Richtung verändert werden. Wird die Taste permanent gedrückt, verändert sich der Sollwert im Schnelldurchlauf. Ca. 2 sec. nach dem Loslassen schaltet die Digitalanzeige (2) automatisch wieder auf den Istwert um.

Standardsetback

Bei Nichtgebrauch des Lötwerkzeuges wird die Temperatur nach 20 min. automatisch auf den Stand by Wert von 150°C (300°F) abgesenkt. Nach dreifacher Setbackzeit (60 min.) wird die „AUTO OFF“ Funktion aktiviert. Der LötKolben wird abgeschalten.

Einschalten der Standardsetback-Funktion: Während des Einschaltens des Gerätes die „UP“ Taste gedrückt halten bis in der Anzeige „ON“ erscheint. Gleiches Verfahren zum Ausschalten. In der Anzeige erscheint „OFF“ (Auslieferungszustand).

Bei der Verwendung von sehr feinen Lötspitzen kann die Funktionssicherheit beeinträchtigt sein.

Vorschubeinstellung (Kanal 2)

Nach dem Umschalten auf Kanal 2 zeigt die Digitalanzeige (2) die Drehzahl beim SFC Modus oder die Vorschubszeit beim SFA Modus an. Der eingestellte Wert kann nun durch Antippen oder permanentes Drücken der "UP" oder "DOWN" -Taste (3)(4) in entsprechender Richtung verändert werden. Wird die Taste permanent gedrückt, verändert sich der Sollwert im Schnelldurchlauf. Wenn keine Tasten betätigt werden schaltet das Gerät nach ca. 10 sec automatisch auf Kanal 1 um und zeigt den Temperaturwert an.

Einstellbereiche:

SFA Modus Vorschubszeit (Lotmenge)
1 - 300 (10ms Schritte)

SFC Modus Drehzahl (Geschwindigkeit)
10% - 100%

Schnellvorschub:

Durch gleichzeitiges Drücken der Taste "UP" und "DOWN" erfolgt der Lötdrahtvorschub mit max. Geschwindigkeit (100%).

Empfohlen zum Nachschieben des Lotdrahtes nach dem Zinnrollenwechsel.

SFA / SFC Modus Umschaltung:

Kanalwahl Taste (7) gedrückt halten und mit der "UP" Taste (3) den gewünschten Modus einstellen. In der Anzeige erscheint der eingestellte Betriebsmodus.

Einstellung Temperaturfenster

Kanalwahl Taste (7) und "DOWN" (4) gleichzeitig drücken. In der Anzeige erscheint blinkend der Wert (in °C/°F) des aktuell eingestellten Temperaturfensters (Werksseitig auf "000" eingestellt).

Die werksseitige Einstellung "000" bedeutet:
Temperaturüberwachungsschaltung ist ausgeschaltet und der potentialfreie Kontakt (16) ist immer niederohmig.

°C Anzeige

Die Einstellung " 001 – 099 " entspricht:
Größe des Temperaturfensters + - 1°C bis + - 99°C

°F Anzeige

Die Einstellung " 001 – 178 " entspricht:
Größe des Temperaturfensters +- 1°F bis +-178°F

Potentialfreier Kontakt

Befindet sich die Isttemperatur des Lötwerkzeuges innerhalb des eingestellten Temperaturfensters (Toleranzbreite) wird der potentialfreie Kontakt (16) niederohmig geschaltet. Befindet sich die Temperatur außerhalb des eingestellten Temperaturfensters wird dies in der Anzeige (2) mit " HI "

Deutsch

(High; Temperatur zu hoch) oder "LO" (Low, Temperatur zu niedrig) im 2 sec. Takt angezeigt und der potentialfreie Kontakt (16) ist hochohmig.

Der Transistorausgang eines Optokopplers stellt den potentialfreien Kontakt des Gerätes dar. Es ist daher auf die Polarität der zu schaltenden Spannung zu achten.

PLUS (+) an Pin 2

MINUS (-) an Pin 3

Belastbar ist dieser Kontakt mit max. 24 V / 20mA

Externes Eingabegerät WCB 1 und WCB 2 (Option)

Bei der Verwendung eines externen Eingabegerätes stehen folgende Funktionen zur Verfügung.

● Offset:

Die tatsächliche Lötspitzentemperatur kann durch die Eingabe eines Temperaturoffsets um +/- 40°C verändert werden.

● Setback:

Herabsetzung der eingestellten Solltemperatur auf 150°C / 300°F (Stand by). Die Setbackzeit, nachdem die Lötstation in den Stand by Modus wechselt, ist von 0 – 99 Minuten einstellbar. Der Setbackzustand wird durch eine blinkende Istwertanzeige signalisiert. Nach dreifacher Setbackzeit wird die "AUTO OFF" Funktion aktiviert. Das Lötwerkzeug wird abgeschaltet (blinkender Strich in der Anzeige). Durch Drücken einer Taste oder Fingerschalterdruck wird der Setbackzustand bzw. "AUTO OFF" Zustand beendet. Dabei wird kurzzeitig der eingestellte Sollwert angezeigt.

● Lock:

Verriegelung von Solltemperatur und Temperaturfenster. Nach dem Verriegeln sind an der Lötstation keine Einstelländerungen möglich.

● °C / °F:

Umschalten der Temperaturanzeige von °C in °F und umgekehrt. Drücken der "DOWN" Taste während des Einschaltens zeigt die aktuelle Temperaturversion an.

● Window:

Einschränkung des Temperaturbereiches auf max. +/-99°C ausgehend von einer durch die „LOCK“ Funktion verriegelten Temperatur. Die verriegelte Temperatur stellt somit die Mitte des einstellbaren Temperaturbereiches dar.

Bei Geräten mit potentialfreiem Kontakt (Optokopplerausgang) dient die „WINDOW“ Funktion zur Einstellung eines Temperaturfensters. Liegt die Isttemperatur innerhalb des Temperaturfensters wird der potentialfreie Kontakt (Optokopplerausgang) durchgeschaltet.

● Cal:

Factory setting FSE (Rücksetzen aller Einstellwerte auf 0, Temperatursollwert 350°C/660°F)

● PC-Schnittstelle:

RS232 (nur WCB 2)

● Temperatur-Messgerät:

Integriertes Temperaturmessgerät für Thermoelement Typ K (nur WCB 2)

Wartung

Bei ungleichmäßigem Vorschub sollte das Antriebsrad mit einer Messingbürste gereinigt werden. Dazu Steuergerät von der Vorschubseinheit entfernen. Den Deckel der Vorschubseinheit nach hinten klappen um die Vorschubseinheit zugänglich zu machen. Anschließend Antriebsrad abheben und reinigen.

4. Inbetriebnahme

Die Vorschubseinheit mit dem Steuergerät elektrisch miteinander verbinden. Stecker (12) in Buchse (6).

Die LötKolbenanschlüsse mit dem Steuergerät und der Vorschubseinheit verbinden. Elektrischer Anschlussstecker des LötKolbens in die 7 pol. Anschlussbuchse (9) des Steuergerätes einstecken und arretieren. Die Drahtführung in das Verbindungselement (13) der Vorschubseinheit bis zum Anschlag einführen und mit der Klemmschraube (17) fixieren.

Den LötKolben in die Sicherheitsablage ablegen.

Bei korrekter Netzspannung das Steuergerät mit dem Netz (14) verbinden. Gerät einschalten (1).

Zinnrolle montieren

Rändelmutter (19) des Zinnrollenhalters demontieren. Die Zinnrolle so auf die Welle stecken, dass der Lotdraht nach unten abgerollt wird. Die Zinnrolle mit der Rändelmutter sichern und den Drahtanfang in die Einführungsöffnung (18) schieben.

Durch gleichzeitiges Betätigen der "UP" und "DOWN" Taste wird der Lotdraht vom Antrieb erfasst und mit der max. Geschwindigkeit transportiert. Lotdraht bis zum Erscheinen an der LötKolbenzuführdüse (22) transportieren.

Der Deckel der Vorschubseinheit lässt sich nach hinten klappen, um die Antriebseinheit zugänglich zu machen, falls der Lotdraht vom Antrieb nicht erfasst wird. Die beiden Verriegelungselemente des Deckels lassen sich durch eine

ca. 90° Drehung nach links öffnen.
Anschließend Geräteeinstellungen wie in Abschnitt
"Bedienung und Einstellung" vornehmen.

5. Potentialausgleich

Durch unterschiedliche Beschaltung der 3,5 mm
Schaltklinkenbuchse (8) sind 4 Variationen realisierbar.

Hart geerdet:

Ohne Stecker (Auslieferungszustand)

Potentialausgleich (Impedanz 0 Ohm):

Mit Stecker, Ausgleichsleitung am Mittelkontakt

Potentialfrei:

Mit Stecker

Weich geerdet:

Mit Stecker und eingelötetem Widerstand. Erdung über den
gewählten Widerstandswert.

6. Löttechnische Hinweise

Beim ersten Aufheizen die selektiv verzinnbare Lötspitze mit
Lot benetzen. Diese entfernt lagerbedingte Oxydschichten
und Unreinheiten der Lötspitze. Bei Lötpausen und vor dem
Ablegen des LötKolbens immer darauf achten, dass die
Lötspitze gut verzinkt ist. Bei sehr mild aktivierten
Flussmitteln (no clean) wird zur Aufrechterhaltung der
Benetzung die Verwendung von Tip Aktivator empfohlen.

Der Übergang zwischen Heizkörper / Sensor und der
Lötspitze darf nicht durch Schmutz, Fremdkörper oder
Beschädigung beeinträchtigt werden, da dies Auswirkungen
auf die Genauigkeit der Temperaturregelung hat.

**Achtung: Immer auf ordnungsgemäßen Sitz der
Lötspitze achten.**

Die Wärmeübertragungsflächen von Heizkörper und Lötspitze
sauber halten.

Die heiße Lötspitze nicht auf dem Reinigungsschwamm oder
Kunststoffoberflächen ablegen.

Die Lötgeräte wurden für eine mittlere Lötspitze bzw. Düse
justiert. Abweichungen durch Spitzenwechsel oder der
Verwendung von anderen Spitzenformen können entstehen.

7. Zubehör

005 13 120 99	Fussschalter
005 13 031 99	Tip Aktivator

Lötspitzen:

005 44 403 99	LT A	1,6 mm	Meißel
005 44 405 99	LT B	2,4 mm	Meißel
005 44 407 99	LT C	3,2 mm	Meißel
005 44 443 99	LT ALX	1,6 mm	gebogen
005 44 442 99	LT BX	2,4 mm	gebogen
005 44 412 99	LT H	0,8 mm	Meißel
005 44 420 99	LT HX	0,8 mm	gebogen
005 44 408 99	LT F	1,2 mm	Rundform abgeschrägt
005 44 444 99	LT BB	2,4mm	Rundform abgeschrägt
005 44 445 99	LT CC	3,2 mm	Rundform abgeschrägt

8. Lieferumfang

Steuergerät
Vorschubeinheit
WSF P LötKolben
Kleinwerkzeug
LötKolbenablage
Netzkabel
Betriebsanleitung
Sicherheitshinweise

Technische Änderungen vorbehalten!

Nous vous remercions de la confiance que vous nous avez accordée en achetant la station de soudage WSF 81 D5/D8. Lors de la fabrication, des exigences de qualité très sévères assurant un fonctionnement parfait de l'appareil, ont été appliquées.



1. Attention!

Avant la mise en service de l'appareil, veuillez lire attentivement ce mode d'emploi et les consignes de sécurité ci-jointes. Dans le cas du non-respect des consignes de sécurité, il y a danger pour le corps et danger de mort.

Le fabricant décline toute responsabilité pour les utilisations autres que celles décrites dans le mode d'emploi de même que pour les modifications effectuées par l'utilisateur.

La station de soudage WSF 81 D5/D8 correspond à la déclaration de conformité européenne en application des exigences de sécurité fondamentales de la directive 89/336/CEE et 73/23/CEE.

2. Description

La station de soudage WSF 81 D5/D8 appartient à une série d'appareils développés pour la fabrication industrielle de même que pour les activités de réparation et de laboratoire.

La station de soudage comprend un système d'avance automatique du fil à souder. Les diamètres utilisables du fil à souder sont subdivisés en deux catégories et sont fonction du fer à souder raccordé (0,5 mm à 0,8 mm avec le fer à souder WSF P5 et 0,8 mm à 1,5 mm avec le fer à souder WSF P8). L'unité d'avance et l'appareil de commande peuvent être superposés pour gagner de la place.

L'appareil de commande renferme l'électronique numérique de régulation de la panne (canal 1) et la commande de l'avance (canal 2). Le recours à un microprocesseur permet d'obtenir des caractéristiques optimales de régulation de la température avec différents outils de soudage et une commande précise de l'avance du fil à souder.

La température de la panne (canal 1) est indiquée par un afficheur numérique et est réglable en continu entre 50°C et 450°C. Lorsque la température présélectionnée est atteinte, une LED rouge de contrôle visuel située dans l'afficheur se met à clignoter. Cette LED est allumée de manière continue pendant que le système chauffe.

Le circuit de surveillance de la température intégré permet d'exploiter différentes températures par l'intermédiaire d'un contact libre de potentiel.

L'unité d'avance renferme l'entraînement mécanique pour l'avance du fil à souder et la connexion du fer à souder pour le guide fil. L'unité d'avance comprend également un support de bobine de fil à souder de 1 kg maxi.

L'entraînement mécanique est adapté automatiquement au diamètre du fil à souder.

Le fer à souder WSF se distingue par sa conception ergonomique et son élément chauffant mobile. Grâce à ce puissant élément chauffant de 80 W, la température de soudage est atteinte de manière précise et rapide. L'angle de l'élément chauffant mobile peut être réglé d'environ 40° après avoir desserré la vis de blocage (20).

Il existe deux modes de fonctionnement différents du système d'avance du fil à souder:

Mode SFA Séquentiel:

Dans le mode de fonctionnement SFA, un bref actionnement du commutateur tactile (interrupteur à pédale ou contact externe en option) commande l'avance de la quantité pré-réglée de soudure. La quantité de soudure peut être pré-réglée en continu entre env. 1 et 10 mm. Le temps d'avance (canal 2) est indiqué par l'afficheur numérique.

Mode SFC Continu:

Dans le mode de fonctionnement SFC, l'avance du fil à souder est activée tant que le commutateur tactile (interrupteur à pédale ou contact externe en option) est actionné. La vitesse de rotation (vitesse) de l'avance est réglable en continu et est indiquée sur le canal 2 par l'afficheur numérique. Différentes possibilités d'équilibrage du potentiel avec la panne, une connexion à minimum de tension ainsi qu'une exécution antistatique de la station de soudage complètent cet équipement de qualité.

Les appareils d'entrée WCB1 et WCB2 disponibles en option permettent d'exécuter des fonctions supplémentaires et d'effectuer des réglages sur la station de soudage. Les fonctionnalités élargies de l'appareil d'entrée WCB2 comprennent un contrôleur de température intégré et une interface pour PC.

3. Utilisation et réglages

Sélection du canal

L'affichage numérique peut être réglé sur le canal 1 (régulation de température) ou le canal 2 (avance) en actionnant la touche de sélection du canal (7). Le canal affiché est signalé par une diode électroluminescente rouge/orange au-dessus de la prise de raccordement (6) ou (9).

Si aucune touche n'est actionnée, l'appareil revient automatiquement au canal 1 au bout d'environ 10 secondes et indique la température réelle.

Caractéristiques techniques

Dimensions (L X P X H):	120 X 217 X 199	:
Tension secteur:	230 V / 50 Hz	
Tension de sortie:	24 V AC (canal1); 24 V DC (canal2)	
Puissance:	90 W	
Fusible:	T800mA	
Régulation de température:	en continu 50 °C – 450 °C	
Précision:	+ - 9 °C	
Équilibrage du potentiel:	mise à la terre dure d'origine	

Réglage de la température (canal 1)

Si aucune touche n'est actionnée, l'afficheur numérique (2) indique la température réelle. En actionnant la touche "Up" ou "Down" (3)(4), l'afficheur numérique (2) indique la valeur de consigne momentanément réglée. La valeur de consigne réglée (affichage clignotant) peut être modifiée dans la direction souhaitée en donnant des impulsions ou en exerçant une pression continue sur la touche "Up" ou "Down" (3)(4). Lorsque la touche est actionnée en continu, la valeur de consigne change rapidement. 2 secondes environ après avoir relâché la touche, l'afficheur numérique (2) revient automatiquement à la valeur réelle.

Réduction de température standard

Lorsque l'appareil de soudage n'est pas utilisé, la température est ramenée automatiquement à la valeur standard de 150°C (300°F) au bout de 20 minutes. Au bout de trois fois cette durée (60 minutes), la fonction "AUTO OFF" est activée. Le fer à souder s'éteint.

Activation de la fonction de réduction de température
Setback standard: maintenir la touche "UP" enfoncée durant la mise en marche de l'appareil jusqu'à ce que l'afficheur indique "ON". Procéder de la même manière à l'extinction. L'afficheur indique "OFF" (état d'origine).

La fonction de sécurité peut être altérée lors de l'utilisation de très fines pannes.

Réglage de l'avance (canal 2)

Lorsque le canal 2 a été sélectionné, l'afficheur numérique (2) indique la vitesse de rotation dans le mode SFC ou le temps d'avance dans le mode SFA. La valeur réglée peut alors être modifiée dans la direction souhaitée en donnant des impulsions ou en exerçant une pression continue sur la touche "Up" ou "Down" (3)(4). Lorsque la touche est actionnée en continu, la valeur de consigne change rapidement. Si aucune touche n'est actionnée, l'appareil revient automatiquement au canal 1 au bout d'environ 10 secondes et indique la température réelle.

Plages de réglage:

Mode SFA temps d'avance (quantité de soudure)
1 - 300 (pas de 10ms)

Mode SFC vitesse de rotation (vitesse)
10% - 100%

Avance rapide:

En actionnant simultanément les touches "UP" et "DOWN", l'avance du fil à souder se fait à la vitesse maximale (100%). Cette vitesse est recommandée pour faire avancer le fil à souder après un changement de bobine.

Mode SFA / SFC**Commutation:**

Maintenir la touche de sélection du canal (7) enfoncée et sélectionner le mode souhaité avec la touche „UP" (3). L'afficheur indique le mode de fonctionnement sélectionné.

Réglage de la fenêtre de températures

Actionner simultanément la touche de sélection du canal (7) et " Down " (4). L'afficheur indique en clignotant la valeur (en °C/°F) de la fenêtre de températures momentanément réglée (réglage d'origine "000").

Le réglage d'origine "000" signifie:

Le circuit de surveillance de température est désactivé et le contact libre de potentiel (16) est toujours à basse impédance.

Affichage °C

Le réglage " 001 – 099 " correspond à:

Taille de la fenêtre de températures + - 1°C à + - 99°C

Affichage °F

Le réglage " 001 – 178 " correspond à:

Taille de la fenêtre de températures +- 1°F à +-178°F

Contact libre de potentiel

Si la température réelle de l'outil de soudage se situe dans la fenêtre de températures (plage de tolérance) réglée, le contact libre de potentiel (16) est commuté sur basse impédance. Si la température se situe en dehors de la fenêtre de

Français

températures réglée, l'afficheur (2) le signale par "HI" (High; température trop élevée) ou "LO" (Low, température trop basse) au rythme de 2 secondes et le contact libre de potentiel (16) est à haute impédance.

La sortie transistorisée d'un coupleur optoélectronique représente le contact libre de potentiel de l'appareil. La polarité de la tension à commuter doit par conséquent être observée.

PLUS (+) à la broche 2

MOINS (-) à la broche 3

La charge admissible maximale de ce contact est de 24V / 20mA

Appareil d'entrée externe WCB 1 et WCB 2 (option)

Les fonctions suivantes sont à disposition lors de l'utilisation d'un appareil d'entrée externe:

● Offset:

La température réelle de la panne peut être modifiée de + - 40°C par l'entrée d'un offset de température.

● Setback:

Réduction de la température de consigne réglée à 150°C / 300°F (Stand by). Le temps de Setback au bout duquel la station de soudage se met en Stand by est réglable entre 0 et 99 minutes. Le Setback est signalé par le clignotement de la valeur réelle affichée.

La fonction AUTO OFF est activée au bout de trois fois la durée de Setback. L'outil de soudage est désactivé (trait clignotant sur l'afficheur). Le Setback ou AUTO OFF est terminé en appuyant sur une touche ou en actionnant le commutateur tactile. La valeur de consigne réglée est alors brièvement affichée.

● Lock:

Verrouillage de la température de consigne et de la fenêtre de températures. Après le verrouillage, aucun réglage de la station de soudage ne peut être modifié.

● °C / °F:

Commutation de l'affichage de température de °C sur °F et inversement. En appuyant sur la touche "Down" pendant la mise en marche, la version de température en cours est affichée.

● Window:

Limitation de la plage de température à +-99°C maxi. à partir d'une température verrouillée avec la fonction "LOCK". La température verrouillée représente alors le milieu de la plage de température réglable.

Sur les appareils avec contact libre de potentiel (sortie sur coupleur optoélectronique), la fonction "WINDOW" sert au réglage d'une fenêtre de températures. Lorsque la tempéra-

ture réelle se situe dans la plage de températures, le contact libre de potentiel (sortie sur coupleur optoélectronique) est commuté.

● Cal:

Factory setting FSE (remise de tous les réglages à 0, température de consigne 350°C/660°F)

● Interface PC:

RS232 (uniquement WCB 2)

● Appareil de température:

Appareil de mesure de la température intégré pour thermocouple type K (uniquement mesure de la WCB 2)

Entretien

Si l'avance est irrégulière, nettoyer le galet d'entraînement avec une brosse en laiton. Pour ce faire, éloigner l'appareil de commande de l'unité d'avance. Rabattre le couvercle de l'unité d'avance en arrière pour rendre l'unité d'avance accessible. Lever ensuite le galet d'entraînement et le nettoyer.

4. Mise en service

Établir la liaison électrique entre l'unité d'avance et l'appareil de commande. Fiche (12) dans la prise (6).

Relier les connecteurs du fer à souder à l'appareil de commande et l'unité d'avance. Raccorder le connecteur électrique du fer à souder à la prise à 7 pôles (9) de l'appareil de commande et le verrouiller. Introduire le guide fil dans l'élément de raccordement (13) de l'unité d'avance jusqu'en butée et le fixer avec la vis de serrage (17).

Placer le fer à souder dans le support de sécurité.

Si la tension d'alimentation est correcte, brancher l'appareil de commande sur le secteur (14). Mettre l'appareil en marche (1).

Mise en place de la bobine de soudure

Démonter l'écrou moleté (19) du support de bobine. Placer la bobine de soudure sur l'arbre de manière à ce que le fil se déroule vers le bas. Fixer la bobine avec l'écrou moleté et glisser l'extrémité du fil dans l'ouverture (18).

En actionnant simultanément la touche "UP" et la touche "DOWN", le fil à souder est saisi par l'entraînement et transporté à la vitesse maximale. Faire avancer le fil jusqu'à ce qu'il apparaisse à l'ouverture du fer à souder (22).

Le couvercle de l'unité d'avance peut être rabattu en arrière pour rendre l'unité d'entraînement accessible si le fil à sou-

der n'est pas saisi par l'entraînement. Les deux éléments de verrouillage du couvercle peuvent être ouverts en effectuant une rotation d'environ 90° à gauche.

Effectuer ensuite les réglages de l'appareil de la manière décrite au chapitre "Utilisation et réglage".

5. Compensation du potentiel

4 variantes sont possibles en fonction de l'utilisation de la fiche jack 3,5 mm (8).

Mise à la terre dure:

Sans fiche (état d'origine)

Compensation du potentiel (impédance 0 ohm):

Avec fiche, ligne d'équipotentialité sur le contact médian

Libre de potentiel:

Avec fiche

Mise à la terre douce:

Avec fiche et résistance soudée. Mise à la terre par la résistance choisie.

6. Informations techniques pour le soudage

Lors de la première mise en chauffe, étamer la panne à étamage sélectif pour retirer les couches d'oxyde dues au stockage et les impuretés présentes sur la panne. Lors des pauses et avant de déposer le fer à souder, s'assurer toujours que la panne est bien étamée. Avec les fondants très légèrement activés (no clean), il est recommandé d'utiliser l'activateur Tip pour conserver l'étamage.

La transition entre l'élément chauffant/la sonde et la panne ne doit pas être sale, présenter de corps étrangers ou être endommagée car ceci se répercuterait sur la précision de la régulation de température.

Attention: S'assurer toujours que la panne est correctement fixée.

Les surfaces de transfert thermique de l'élément chauffant et de la panne doivent toujours être propres.

Ne pas déposer la panne brûlante sur l'éponge de nettoyage ou sur des surfaces en matière plastique.

Les appareils de soudage ont été réglés en fonction d'une panne ou d'une tuyère moyenne. Des différences sont possibles en cas de changement de panne ou d'utilisation de pannes de formes différentes.

7. Accessoires

005 13 120 99 Interrupteur à pédale
005 13 031 99 Activateur Tip

Pannes:

005 44 403 99 LT A	1,6 mm	burin
005 44 405 99 LT B	2,4 mm	burin
005 44 407 99 LT C	3,2 mm	burin
005 44 443 99 LT ALX	1,6 mm	courbée
005 44 442 99 LT BX	2,4 mm	courbée
005 44 412 99 LT H	0,8 mm	burin
005 44 420 99 LT HX	0,8 mm	courbée
005 44 408 99 LT F	1,2 mm	forme ronde biseautée
005 44 444 99 LT BB	2,4 mm	forme ronde biseautée
005 44 445 99 LT CC	3,2 mm	forme ronde biseautée

8. Eléments compris dans la livraison

Station de soudage WSF 81 D5 / D8

Appareil de commande

Unité d'avance

Fer à souder WSF P

Petit outil

Support pour fer à souder

Cordon d'alimentation

Mode d'emploi

Consignes de sécurité

Sous réserve de modifications techniques!

We danken u voor de aankoop van de WELLER soldeerstation WSF 81 D5/D8 en het door u gestelde vertrouwen in ons product. Bij de productie werd aan de strengste kwaliteitsvereisten voldaan om een perfecte werking van het toestel te garanderen.



1. Attentie!

Gelieve voor de ingebruikneming van het toestel deze gebruiksaanwijzing en de bijgeleverde veiligheidsvoorschriften aandachtig door te nemen. Bij het niet naleven van de veiligheidsvoorschriften dreigt gevaar voor leven en goed.

Voor ander, van de gebruiksaanwijzing afwijkend gebruik, alsook bij eigenmachtige verandering, wordt door de fabrikant geen aansprakelijkheid overgenomen.

De WELLER soldeerstation WSF 81 D5/D8 is conform de EG-conformiteitsverklaring volgens de fundamentele veiligheidsvereisten van de richtlijnen 89/336/EEG en 73/23EEG.

2. Beschrijving

Het soldeerstation WSF 81 D5/D8 behoort tot een familie van apparaten die voor het industriële productieproces, alsmede voor reparatiebedrijven en laboratoria ontwikkeld is.

Het soldeerstation bevat een automatisch vooruitschuifstelsel voor soldeertin. De te gebruiken soldeerdraaddiameters zijn in twee bereiken opgedeeld en worden door de aangesloten soldeerbout bepaald (0,5 mm – 0,8 mm met soldeerbout WSF P5 en 0,8 mm – 1,5 mm met soldeerbout WSF P8). Vooruitschuifeenheid en besturingsapparaat kunnen plaatsbesparende boven elkaar gestapeld worden.

Het besturingsapparaat bevat de digitale elektronica voor soldeerboutregeling (kanaal 1) en vooruitschuifbesturing (kanaal 2). Door het gebruik van een microprocessor wordt een optimaal temperatuurregelgedrag op diverse soldeerapparatuur en een exacte besturing van het vooruitschuifstelsel van de soldeerdraad verkregen.

De temperatuur van de soldeerstift (kanaal 1) wordt digitaal aangegeven en is tussen 50°C tot 450°C traploos instelbaar. Het bereiken van de ingestelde temperatuur wordt door het knipperen van een rode LED op het display dat voor de optische regelcontrole dient gesignaleerd. Permanent branden wil zeggen dat het systeem aan het opwarmen is.

Met een geïntegreerde temperatuurbevakingschakeling kunnen verschillende temperatuurtoestanden via een potentiaalvrij contact vastgesteld worden.

In de vooruitschuifeenheid zit de mechanische aandrijving voor het vooruitschuiven van het soldeertin en de soldeerboutaansluiting voor de draadgeleiding. Een soldeertinhouder met max. 1 kg soldeertin zit ook in de vooruitschuifeenheid.

Het afstemmen van de mechanische aandrijving op de draaddiameter gebeurt automatisch.

De WSF-soldeerbout onderscheidt zich door zijn ergonomische constructie met een beweegbaar verwarmingselement. Door het bijzonder krachtige 80 W verwarmingselement wordt de soldeertemperatuur exact en snel bereikt. De hoek van het beweegbare verwarmingselement kan nadat de vastzetschroef (20) is losgemaakt met ca. 40° ingesteld worden.

Bij het werken met een soldeervooruitschuifstelsel zijn in principe twee soorten te onderscheiden:

Modus SFA automatic:

In de bedrijfsmodus SFA wordt door de vingerschakelaar kort te gebruiken (optioneel voetschakelaar of extern contact) de ingestelde soldeerhoeveelheid naar voren geschoven. De benodigde soldeerhoeveelheid kan traploos van ca. 1 – 10 mm ingesteld worden. De vooruitschuiftijd (kanaal 2) wordt digitaal aangegeven.

Modus SFC continuus:

Bij de bedrijfsmodus SFC wordt het vooruitschuiven van soldeertin zolang geactiveerd als de vingerschakelaar (optioneel voetschakelaar of extern contact) gebruikt wordt. Het toerental (snelheid) van het vooruitschuiven kan traploos ingesteld worden en wordt op kanaal 2 digitaal aangegeven.

Verschillende equipotentiaal mogelijkheden voor de soldeerstift, nulpotentiaal schakeling alsmede de antistatische uitvoering van het soldeerstation completeren de hoge kwaliteitsstandaard.

Met de als optie te verkrijgen invoerapparaten WCB1 en WCB2 kunnen aanvullende extra functies en instellingen op het soldeerstation aangebracht worden. Een geïntegreerd temperatuurmeetapparaat en een PC-interface behoren tot de verdere functieomvang van het invoerapparaat WCB2.

Technische gegevens

Afmetingen(b X d X h):	120 X 217 X 199	:
Netspanning:	230 V / 50 Hz	
Uitgangsspanning:	24 VAC (kanaal 1); 24 VDC (kanaal 2)	
Vermogen:	90 W	
Zekering:	T800 mA	
Temperatuurregeling:	traploos 50°C – 450°C	
Precisie:	+ - 9°C	
Equipotentiaal:	aardingstoestand hard geaard	

3. Bediening en instelling

Kanaalkeuze

Door de kanaalkeuzetoets (7) te gebruiken kan de digitale indicatie op kanaal 1 (temperatuurregeling) of kanaal 2 (vooruitschuiven) ingesteld worden. Het aangegeven kanaal is door een rood/oranje lichtdiode via aansluitbus (6) of (9) gekenmerkt.

Als geen toetsen gebruikt worden, schakelt het apparaat na ca. 10 seconden automatisch op kanaal 1 om en geeft de werkelijke temperatuurwaarde aan.

Temperatuurstelling (kanaal 1)

Als niet op een toets gedrukt wordt, geeft de digitale indicatie (2) de werkelijke temperatuurwaarde aan. Door op de "Up" of "Down" -toetsen (3)(4) te drukken schakelt de digitale indicatie (2) op de op dat moment ingestelde gewenste waarde om. De ingestelde gewenste waarde (knipperende indicatie) kan nu door de "Up" of "Down" -toetsen (3)(4) aan te raken of permanent in te drukken in de betreffende richting veranderd worden. Als de toets permanent ingedrukt wordt, verandert de gewenste waarde in snel tempo. Ca. 2 seconden nadat hij is losgelaten, schakelt de digitale indicatie (2) automatisch weer op de werkelijke waarde om.

Standaardsetback

Wanneer het soldeergereedschap niet wordt gebruikt, wordt de temperatuur na 20 minuten automatisch verlaagd naar de standby-waarde van 150°C (300°F). Na een drievoudige set back-tijd (60 min) wordt de "AUTO OFF" functie geactiveerd. De soldeerbout wordt uitge schakeld.

Inschakelen van de standaardsetback-functie: Tijdens het inschakelen van het toestel de "UP" toets ingedrukt houden tot op de display "ON" verschijnt. De functie wordt op dezelfde manier uitgeschakeld. Op de display verschijnt "OFF" (toestand bij levering).

Als zeer fijne soldeerpunten worden gebruikt, kan de goede werking beïnvloed zijn.

Vooruitschuifinstelling (kanaal 2)

Na omschakelen op kanaal 2 geeft de digitale indicatie (2) het toerental aan bij de SFC modus of de vooruitschuiftijd bij de SFA modus. De ingestelde waarde kan nu door de "Up" of "Down" -toets (3)(4) aan te raken of permanent in te drukken in de betreffende richting veranderd worden. Als de toets permanent ingedrukt wordt, verandert de gewenste waarde in snel tempo. Als geen toetsen aangeraakt worden, schakelt het apparaat na ca. 10 seconden automatisch op kanaal 1 om en geeft de werkelijke temperatuurwaarde aan.

Instelbereiken:

SFA modus vooruitschuiftijd (soldeertinhoeveelheid)
1 - 300 (10 ms stappen)

SFC modus toerental (snelheid)
10% - 100%

Snel vooruitschuiven:

Door de toetsen "UP" en "DOWN" tegelijkertijd in te drukken verloopt het vooruitschuiven van de soldeerdraad met max. snelheid(100%). Aanbevolen voor het naduwen van de soldeerdraad na het wisselen van de soldeerdraadrol.

SFA / SFC modus omschakeling:

Kanaalkeuzetoets (7) ingedrukt houden en met de "UP" toets (3) de gewenste modus instellen. Op het display verschijnt de ingestelde bedrijfsmodus.

Instelling temperatuurvenster

Druk kanaalkeuzetoets (7) en " Down " (4) tegelijkertijd in. Op het display verschijnt knipperende waarde (in °C/°F) van het actueel ingestelde temperatuurvenster (af fabriek op "000" ingesteld).

De instelling af fabriek "000" betekent: temperatuurbevakingschakeling is uitgeschakeld en het potentiaalvrije contact (16) is altijd laagohmmig.

°C indicatie

De instelling " 001 – 099 " komt overeen met:
Formaat van het temperatuurvenster +/- 1 °C tot +/- 99 °C

°F indicatie

De instelling "001 – 178" komt overeen met:
 Formaat van het temperatuurvenster +/- 1°F tot +/-178°F

Potentiaalvrij contact

Als de werkelijke temperatuur van het soldeerapparaat binnen het ingestelde temperatuurvenster (tolerantiebreedte) ligt, wordt het potentiaalvrije contact (16) laagohmig ingeschakeld. Als de temperatuur zich buiten het ingestelde temperatuurvenster bevindt, wordt dit op het display (2) met "HI" (High; temperatuur te hoog) of "LO" (Low, temperatuur te laag) om de 2 seconden aangegeven en is het potentiaalvrije contact (16) hoogohmig.

De transistoruitgang van een opto-koppeling stelt het potentiaalvrije contact van het apparaat voor. Let daarom op de polariteit van de in te schakelen spanning.

PLUS (+) op pin 2

MINUS(-) op pin 3

Dit contact is belastbaar met max. 24 V / 20 mA

Extern invoerapparaat WCB 1 en WCB 2 (optie)

Bij gebruik van een extern invoerapparaat staan de volgende functies ter beschikking.

● Offset:

De werkelijke soldeerstifttemperatuur kan door het ingeven van een temperatuuroffset met $\pm 40^{\circ}\text{C}$ veranderd worden.

● Setback:

Verlagen van de ingestelde gewenste temperatuur op 150°C / 300°F (stand-by). De setbacktijd, nadat het soldeerstation naar de stand-by modus is overgegaan, kan tussen 0 - 99 minuten ingesteld worden. De setbacktoestand wordt door een knipperende indicatie van de werkelijke waarde gesignaleerd.

Na drievoudige setbacktijd wordt de AUTO OFF functie geactiveerd. Het soldeerapparaat wordt uitgeschakeld (knipperende streep op het display). Door op een toets te drukken of een vingerschakeldruk wordt de setbacktoestand c.q. AUTO OFF toestand beëindigd. Daarbij wordt kort de ingestelde gewenste waarde getoond.

● Lock:

Vergrendeling van de gewenste temperatuur en temperatuurvenster. Na het vergrendelen zijn op het soldeerstation geen instelveranderingen meer mogelijk.

● °C/°F:

Omschakelen van de temperatuurindicatie van °C in °F en omgekeerd. Door op de "Down"-toets te drukken tijdens het inschakelen wordt de actuele temperatuurversie aangegeven.

● Window:

Beperking van het temperatuurbereik tot max. $+99^{\circ}\text{C}$ uitgaande van een door de "LOCK" functie vergrendelde temperatuur. De vergrendelde temperatuur vormt daardoor het middenpunt van het instelbare temperatuurbereik.

Bij toestellen met potentiaalvrij contact (uitgang optische koppeling) dient de "WINDOW" functie om een temperatuurvenster in te stellen. Als de reële temperatuur binnen het temperatuurvenster ligt, wordt het potentiaalvrije contact (uitgang optische koppeling) doorgeschakeld.

● Cal:

factory setting FSE (terugzetten van alle instelwaarden op 0, gewenste waarde temperatuur $350^{\circ}\text{C}/660^{\circ}\text{F}$)

● PC-interface:

RS 232 (alleen WCB 2)

● Temperatuurmeetapparaat:

Geïntegreerd temperatuurmeetapparaat voor thermo-element type K (alleen WCB 2)

Onderhoud

Als het vooruitschuiven ongelijkmatig verloopt, moet het aandrijf wiel met een messingborstel gereinigd worden. Haal daarvoor het besturingsapparaat van de vooruitschuifeenheid af. Klap de deksel van de vooruitschuifeenheid naar achteren om de vooruitschuifeenheid toegankelijk te maken. Til daarna het aandrijf wiel omhoog en maak het schoon.

4. Inbruikname

Verbind de vooruitschuifeenheid elektrisch met het besturingsapparaat. Stekker (12) in bus (6).

De soldeerboutaansluitingen met het besturingsapparaat en de vooruitschuifeenheid verbinden. Elektrische aansluitstekker van de soldeerbout in de 7-polige aansluitbus (9) van het besturingsapparaat steken en vastzetten. De draadgeleiding in het verbindingselement (13) van de vooruitschuifeenheid tot aan de aanslag brengen en met de klemschroef (17) vastzetten.

Leg de soldeerbout in de veiligheidshouder.

Sluit bij correcte netspanning het besturingsapparaat op de elektriciteit aan (14). Zet het apparaat aan (1).

Soldeertinrol monteren

Demonteer de kartelmoer (19) van de soldeertinrolhouder. Steek de soldeertinrol zo op de as dat de soldeerdraad naar beneden wordt afgerold. Beveilig de soldeertinrol met de kartelmoer en schuif het begin van de draad in de invoerings-

opening (18).

Door de "UP" en "DOWN"-toets gelijktijdig te gebruiken wordt de soldeerdraad door de aandrijving gepakt en met de max. snelheid getransporteerd. Transporteer de soldeerdraad tot de soldeerbouttoevoersproeier (22) verschijnt.

De deksel van de vooruitschuifeenheid kan naar achteren geklapt worden om de aandrijfeenheid toegankelijk te maken als de soldeerdraad niet door de aandrijving gepakt wordt. De twee vergrendelings-elementen van de deksel kunnen geopend worden door ze ongeveer 90° te draaien.

Stel daarna het apparaat in zoals aangegeven in paragraaf "Bediening en instelling".

5. Potentiaal vereffening

Door een verschillende bedrading van de 3,5 mm palbus (8) zijn 4 variaties te realiseren.

Hard geaard:
zonder stekker (uitleveringstoestand)

Equipotentiaal (impedantie 0 Ohm):
met stekker, compensatieleiding op het middelste contact

Potentiaalvrij:
met stekker

Zacht geaard:
met gesoldeerde weerstand. Aarding via de gekozen weerstandswaarde.

6. Soldeertechnische aanwijzingen

Bevochtig bij de eerste keer opwarmen de selectief vertinde soldeerstift met soldeertin. Hierdoor worden door het opslaan veroorzaakte oxidatielagen en vuil op de soldeerstift verwijderd. Zorg er bij pauzes tussen het solderen en voordat de soldeerbout wordt weggelegd altijd voor dat de soldeerstift goed voorzien is van soldeer. Bij zeer mild geactiveerde vloeimiddelen (no clean) wordt voor het nat houden het gebruik van Tip Aktivator aanbevolen.

De overgang tussen verwarmingslichaam/sensor en de soldeerstift mag niet door vuil, vreemde voorwerpen of beschadigingen beïnvloed worden, omdat dat een nadelige uitwerking heeft op de precisie van de temperatuurregeling.

Opgelet: zorg er altijd voor dat de soldeerstift correct geplaatst is.

De warmteoverbrengingsvlakken van verwarmingslichaam en soldeerstift schoon houden.

De hete soldeerstift niet op de reinigingsspons of kunststofoppervlakken neerleggen.

De soldeerapparaten zijn voor een gemiddelde soldeerstift c.q. sproeier afgesteld. Er kunnen afwijkingen ontstaan als de stift vervangen wordt of als andere stiftvormen gebruikt worden.

7. Toebehoren

005 13 120 99 Voetschakelaar
005 13 031 99 Tip Aktivator

Soldeerstiften:

005 44 403 99 LT A	1,6 mm	beitel
005 44 405 99 LT B	2,4 mm	beitel
005 44 407 99 LT C	3,2 mm	beitel
005 44 443 99 LT ALX	1,6 mm	gebogen
005 44 442 99 LT BX	2,4 mm	gebogen
005 44 412 99 LT H	0,8 mm	beitel
005 44 420 99 LT HX	0,8 mm	gebogen
005 44 408 99 LT F	1,2 mm	ronde afgeschuinde vorm
005 44 444 99 LT BB	2,4 mm	ronde afgeschuinde vorm
005 44 445 99 LT CC	3,2 mm	ronde afgeschuinde vorm

8. Leveromvang

Soldeerstation WSF 81 D5/D8
besturingsapparaat
vooruitschuifeenheid
WSF P soldeerbout
klein gereedschap
soldeerbouthouder
Elektriciteitskabel
Handleiding
veiligheidsinstructies

Technische wijzigingen voorbehouden!

Grazie per la fiducia accordataci acquistando la stazione saldante WSF 81 D5/D8. È stato prodotto nel rispetto dei più severi requisiti di qualità, così da garantire un funzionamento perfetto dell'apparecchio.



1. Attenzione!

Prima di mettere in funzione l'apparecchio, leggere accuratamente queste Istruzioni per l'uso e le Norme di sicurezza allegate. La mancata osservanza delle norme di sicurezza può causare pericolo per la vita e la salute.

Il costruttore non è responsabile per un uso dell'apparecchio diverso da quello previsto nelle presenti Istruzioni per l'uso né per eventuali modifiche non autorizzate.

La stazione saldante WSF 81 D5/D8 corrisponde alla Dichiarazione di conformità CE, ai sensi dei requisiti fondamentali per la sicurezza delle direttive 89/336/CEE e 73/23CEE.

2. Descrizione

La stazione saldante WSF 81 D5/D8 fa parte di una serie di apparecchiature sviluppate sia per la produzione industriale che per l'uso in riparazioni e in laboratori.

La stazione contiene un sistema automatico di avanzamento dello stagno. I diametri utilizzabili di filo sono suddivisi in due campi e vengono determinati dallo stilo saldante collegato (0,5 mm – 0,8 mm con stilo WSF P5 e 0,8 mm – 1,5 mm con stilo WSF P8). L'unità di avanzamento e la centralina possono essere piazzati l'uno sull'altro, permettendo un minore ingombro.

La centralina di controllo contiene il dispositivo elettronico digitale per la regolazione dello stilo saldante (canale 1) e il controllo dell'avanzamento (canale 2).

Grazie all'uso di un microprocessore è possibile ottenere un comportamento di regolazione ottimale su differenti utensili saldanti ed un preciso controllo dell'avanzamento del filo di stagno.

La temperatura della punta dello stilo saldante (canale 1) viene indicata in maniera digitale e può essere impostata in maniera continua in un campo fra 50°C - 450°C. Il raggiungimento della temperatura preimpostata viene segnalata da un LED rosso lampeggiante nel display che serve come controllo visivo di regolazione in corso. Se la spia è rossa a luce fissa significa che si trova in fase di riscaldamento.

Per mezzo di un circuito di controllo della temperatura integrato è possibile monitorare lo stato delle temperature per mezzo di un contatto libero da potenziale.

Nell'unità di avanzamento è piazzato l'azionamento meccanico per l'alimentazione dello stagno e l'attacco dello stilo saldante per la conduzione del filo. L'unità di avanzamento contiene anche un supporto per la bobina di filo di stagno sino ad un peso max. di 1 kg.

L'adattamento dell'azionamento meccanico al diametro del filo avviene automaticamente.

Lo stilo saldante WSF si contraddistingue per il suo design ergonomico e per l'elemento termico mobile. Grazie all'elemento riscaldante particolarmente potente da 80 W, la temperatura di saldatura viene raggiunta velocemente e con precisione. L'inclinazione dell'elemento riscaldante può essere modificata di ca. 40° dopo aver allentato la vite di bloccaggio (20).

Il lavoro con sistema di avanzamento dello stagno si esegue generalmente utilizzando due metodi.

Metodo SFA automatico:

Con il metodo SFA, azionando brevemente l'interruttore sull'impugnatura (opzionalmente è disponibile un interruttore a pedale o un dispositivo esterno) viene trasportata la quantità di stagno preimpostata. La quantità di stagno necessaria può essere regolata in maniera continua da ca. 1 – 10mm. Il tempo di avanzamento (canale 2) viene indicato digitalmente.

Metodo SFC continuo:

Con il metodo SFC l'avanzamento dello stagno rimane attivato sino a che viene tenuto premuto l'interruttore sull'impugnatura (opzionalmente l'interruttore a pedale o un dispositivo esterno). La velocità di avanzamento può essere regolata in maniera continua e viene indicata in maniera digitale sul canale 2.

L'alto standard qualitativo viene completato da differenti possibilità di equalizzazione del potenziale della punta saldante, dalla commutazione di tensione zero cosiccome dall'esecuzione antistatica dell'intera stazione saldante.

Mediante le unità di calibrazione WCB 1 e WCB 2 disponibili opzionalmente è possibile realizzare funzioni ed impostazioni complementari sulla stazione saldante. Un misuratore di temperatura integrato e un'interfaccia PC contraddistinguono l'equipaggiamento dell'unità di inserimento WCB 2.

3. Comando e impostazione

Selezione canali

Azionando il tasto di selezione canali (7) è possibile impostare l'indicatore digitale sul canale 1 (regolazione di temperatura) oppure sul canale 2 (avanzamento). Il canale attivato viene contrassegnato da un diodo luminoso rosso/arancione sopra la boccola di collegamento (6) o (9).

Dati tecnici

Dimensioni (Largh. X Prof. X Alt.):	120 X 217 X 199
Tensione di rete:	230V / 50Hz
Tensione di uscita:	24Vc.a. (canale 1); 24Vc.c. (canale 2)
Potenza:	90W
Fusibile:	T800mA
Regolazione della temperatura:	continua 50 °C - 450 °C
Precisione:	+ - 9°C
Compensazione di potenziale:	stato di base con collegamento forte a terra

Se non viene attivato alcun tasto l'apparecchio dopo ca. 10 secondi commuta automaticamente sul canale 1 e mostra il valore effettivo della temperatura.

Impostazione della temperatura (canale 1)

Senza premere sul tasto l'indicatore digitale (2) mostra il valore effettivo della temperatura. Premendo il tasto „Up“ oppure „Down“ (3) (4) l'indicatore digitale (2) passa sul valore di set impostato. Il valore di set impostato (indicatore lampeggiante) può ora essere modificato premendo brevemente o in maniera permanente il tasto „Up“ oppure „Down“ (3) (4) nella direzione desiderata. Se il tasto viene premuto in maniera permanente, il valore di set cambia in modo rapido. Ca. 2 secondi dopo aver rilasciato il pulsante l'indicatore digitale (2) commuta nuovamente sul valore effettivo.

Setback standard:

Se l'utensile non viene utilizzato per 20 minuti, la temperatura viene portata automaticamente sul valore di standby di 150 °C (300 °F). Alla scadenza di un tempo triplo del tempo di setback (60 min) viene attivata la funzione di autospegnimento „AUTO OFF“. Lo stilo saldante viene spento.

Accensione della funzione standard-setback: Durante l'accensione dell'apparecchio tenere premuto il tasto „UP“ sino a che nell'indicatore non compare „ON“. Lo stesso va fatto per spegnerla. In tal caso, nell'indicatore comparirà „OFF“ (stato di fornitura).

Se vengono usate punte di saldanti molto fini è possibile che la funzione non sia più sicura.

Impostazione dell'avanzamento (canale 2)

Dopo aver commutato sul canale 2 l'indicatore digitale (2) mostra la velocità nel modo SFC o il tempo di avanzamento del modo SFA. Il valore di impostato può ora essere modificato premendo brevemente o in maniera permanente il tasto „Up“ oppure „Down“ (3) (4) nella direzione desiderata. Se il tasto viene tenuto costantemente premuto il valore di set viene modificato in maniera rapida. Se non viene attivato alcun tasto l'apparecchio dopo ca. 10 secondi commuta automaticamente sul canale 1 e mostra il valore effettivo della temperatura.

Campi di impostazione:

Tempo di avanzamento modo SFA (quantità di stagno)
1 - 300 (in passi da 10ms)

Velocità modo SFC (velocità)

10% - 100%

Avanzamento rapido:

Premendo contemporaneamente i tasti „UP“ e „DOWN“ viene iniziato l'avanzamento del filo di stagno alla velocità massima (100%). Raccomandato per spingere avanti il filo dopo la sostituzione della bobina.

Modo SFA / SFC**Commutazione:**

Temere premuto il tasto di selezione canale (7) e per mezzo del tasto „UP“ (3) impostare il modo. Nell'indicatore compare il modo di esercizio impostato.

Impostazione dell'intervallo di temperatura

Premere contemporaneamente i tasti di selezione canale (7) e „Down“ (4). Nell'indicatore compare lampeggiante il valore (in °C/°F) dell'intervallo di temperatura impostato (impostazione di fabbrica „000“).

L'impostazione di fabbrica „000“ significa:

Il circuito di controllo della temperatura è spento e il contatto libero da potenziale (16) è sempre a bassa omicità.

Indicazione in °C

L'impostazione " 001 - 099 " significa:

Grandezza dell'intervallo di temperatura da + - 1°C a +/- 99°C

Indicazione °F

L'impostazione " 001 -178 " significa: Grandezza dell'intervallo di temperatura da +- 1°F a +-178°F

Contatto libero da potenziale

Se la temperatura effettiva del saldatore si trova all'interno dell'intervallo di temperatura impostato (banda di tolleranza) il contatto libero da potenziale (16) viene commutato su bassa omicità. Se la temperatura si trova al di fuori dell'in-

tervallo di temperatura impostato, tale fatto viene indicato ogni 2 secondi nell'indicatore (2) con "HI" (High; temperatura troppo alta) oppure "LO" (Low, temperatura troppo bassa) e il contatto libero da potenziale diventa ad alta omicidità (16). L'uscita del transistor di un accoppiatore ottico fornisce il contatto libero da potenziale dell'apparecchio. È necessario dunque fare attenzione alla polarità della tensione da applicare.

POSITIVO (+) al polo 2

NEGATIVO (-) al polo 3

Questo contatto può essere caricato al massimo con 24V / 20 mA

Unità esterna di calibrazione WCB 1 e WCB 2 (opzionali)

Se viene usata un'unità di inserimento dati esterna, sono disponibili le seguenti funzioni:

● Offset:

La temperatura effettiva delle punte saldanti può essere modificata inserendo un offset di temperatura di + - 40°C.

● Setback:

Abbassamento della temperatura di set impostata su 150°C / 300°F (Stand by). Il tempo di setback, allo scadere del quale la stazione di saldatura passa al modo stand-by, e regolabile fra 0 e 99 minuti. Lo stato di setback viene segnalato da un indicatore di valore effettivo lampeggiante. Alla scadenza di un tempo triplo del tempo di setback viene attivata la funzione AUTO OFF. Lo stilo viene spento (lineetta lampeggiante nell'indicatore). Premendo un tasto o premendo l'interruttore sull'impugnatura lo stato di setback o lo stato di AUTO OFF viene terminato. Durante tale azione viene brevemente indicato il valore di set impostato.

● Lock:

Blocco della temperatura di set e dell'intervallo di temperatura. Dopo il blocco sulla stazione saldante non sono più possibili modifiche.

● °C / °F:

Commutazione dell'indicatore di temperatura da °C in °F e viceversa. Premendo il tasto „Down“ durante l'accensione viene indicata la versione di temperatura attuale.

● Window:

Limitazione del campo di temperatura a max. +-99°C, riferiti ad una temperatura di „interblocco“ impostata mediante la funzione „LOCK“. La temperatura interbloccata va a rappresentare valore intermedio del campo di temperatura impostabile. In apparecchi dotati di contatto libero da potenziale (uscita optoaccoppiatore) la funzione „WINDOW“ può essere usata per impostare un intervallo (finestra) di temperatura. Se la temperatura effettiva si trova all'interno di tale intervallo, il contatto libero da potenziale (uscita optoaccoppiatore)

viene attivato.

● Cal:

Il fattore di selezione FSE (resettaggio di tutti i valori di impostazione) su 0, il valore di set della temperatura su 350°C / 660°F

● PC Interfaccia:

RS232 (solo WCB 2)

● Misuratore di temperatura:

Termometro integrato per termocoppia tipo K (solo WCB 2)

Manutenzione

In caso di avanzamento irregolare si consiglia di pulire la rotella di trasmissione con una spazzola di rame. A tal fine rimuovere la centralina di controllo dall'unità di avanzamento. Ribaltare all'indietro il coperchio dell'unità di avanzamento al fine renderla accessibile. Infine sollevare e pulire la rotella di trasmissione.

4. Messa in servizio

Collegare elettricamente l'unità di avanzamento alla centralina di controllo. Spina (12) nella boccola (6).

Collegare gli attacchi dello stilo saldante con la centralina elettronica e l'unità di avanzamento. Inserire e bloccare in posizione la spina elettrica di collegamento dello stilo saldante nella boccola di collegamento a 7 poli (9) della centralina. Inserire la conduzione del filo nell'elemento di raccordo (13) dell'unità di avanzamento sino in fondo e fissarla con la vite di arresto (17).

Depositare lo stilo saldante nell'apposito supporto di sicurezza.

Se la tensione di rete è corretta, collegare la centralina di controllo alla rete (14). Accendere l'apparecchio (1).

Montare la bobina di stagno

Smontare il dado zigrinato (19) del supporto bobina. Infilare la bobina di stagno sull'alberino in maniera tale che il filo di stagno possa venire srotolato dal basso. Bloccare la bobina di stagno con il dado zigrinato e spingere l'estremità iniziale del filo nella fessura di inserimento (18).

Premendo contemporaneamente i tasti „UP“ e „DOWN“ il filo di stagno viene afferrato dalla trasmissione e trasportato alla velocità massima. Trasportare il filo di stagno sino a che compare all'ugello di alimentazione dello stilo saldante (22).

Il coperchio dell'unità di avanzamento può essere ribaltato all'indietro al fine di rendere accessibile l'unità di trasmissione.

ne, nel caso che il filo non venga afferrato dalla trasmissione stessa. I due elementi di arresto del coperchio possono essere aperti ruotandoli di ca. 90° verso sinistra.

Infine eseguire le impostazioni dell'apparecchio come descritto al paragrafo „Comando e impostazione“.

5. Equalizzazione dei potenziali

Tramite la differente disposizione della boccola da 3,5 mm (8) è possibile realizzare 4 varianti.

Collegamento a terra forte:

Senza connettore (stato di fornitura)

Compensazione di potenziale (impedenza 0 ohm):

Con connettore, cavo di compensazione sul contatto centrale

Libero da potenziale:

con spina

Collegamento a terra dolce:

Con spina e resistenza saldata. Collegamento a terra tramite il valore di resistenza selezionato.

6. Indicazioni per la saldatura

Durante il primo riscaldamento ricoprire di stagno la punta saldante (a stagnatura selettiva). Così facendo è possibile rimuovere strati di ossidi formati durante la conservazione o lo stoccaggio così come eventuali sue impurità. Durante le pause e prima di deporre lo stilo, fare sempre attenzione che la punta sia ben ricoperta di stagno. In caso di flussanti molto dolci (no clean) per mantenere la bagnabilità della punta si raccomanda di usare il Tip-Aktivator.

Il passaggio fra elemento riscaldante / sensore e la punta saldante non deve essere compromesso da sporco, corpi estranei o danni, in quanto ciò può avere un effetto negativo sull'efficienza della regolazione della temperatura.

Attenzione: Fare attenzione che la punta del saldatore sia ben fissata nella propria sede.

Tenere pulite le superfici di trasferimento del calore della punta saldante.

Non appoggiare la punta di calda sulla spugnetta o su superfici in plastica.

Gli stili saldanti sono regolati per una punta o per un ugello di dimensioni medie. Possono presentarsi scarti di temperatura conseguenti al cambio della punta o all'uso punte di forme differenti.

7. Accessori

005 13 120 99 Interruttore a pedale
005 13 031 99 Tip Activator

Punte di brasatura:

005 44 403 99 LT A	1,6 mm a scalpello
005 44 405 99 LT B	2,4 mm a scalpello
005 44 407 99 LT C	3,2 mm a scalpello
005 44 443 99 LT ALX	1,6 mm ricurva
005 44 442 99 LT BX	2,4 mm ricurva
005 44 412 99 LT H	0,8 mm a scalpello
005 44 420 99 LT HX	0,8 mm ricurva
005 44 408 99 LT F	1,2 mm forma tonda, inclinata
005 44 444 99 LT BB	2,4 mm forma tonda, inclinata
005 44 445 99 LT CC	3,2 mm forma tonda, inclinata

8. Fornitura

Stazione saldante WSF 81 D5 / D8

Centralina di controllo

unità di avanzamento

stilo saldante WSF P

utensili vari

supporto stilo

Cavo di alimentazione

Istruzioni d'uso

Norme di sicurezza

Con riserva di modifiche tecniche!

Thank you for placing your trust in our company by purchasing the WELLER soldering station WSF 81 D5/D8. Production was based on stringent quality requirements which guarantee the perfect operation of the device.



1. Caution!

Please read these Operating Instructions and the attached safety information carefully prior to initial operation. Failure to observe the safety regulations results in a risk to life and limb.

The manufacturer shall not be liable for damage resulting from misuse of the machine or unauthorised alterations.

The WELLER soldering station WSF 81 D5/D8 corresponds to the EC Declaration of Conformity in accordance with the basic safety requirements of Directives 89/336/EEC and 73/23EEC.

2. Description

The soldering station WSF 81 D5/D8 is part of a family of units developed for industrial production technology, repair work and laboratory applications.

The soldering station contains an automatic filler wire feed system. The diameters of filler wire that can be used are divided into two ranges and are determined by the type of soldering iron used (0.5 mm – 0.8 mm for the WSF P5 soldering iron and 0.8 mm – 1.5 mm for the WSF P8 soldering iron). The feed unit and control unit can be stacked to save space.

The control unit contains digital electronics for controlling the soldering iron control unit (Channel 1) and the feed control unit (Channel 2). A microprocessor is used to obtain the best possible temperature control response with different soldering tools and precise feed control of the solder wire.

The temperature at the tip of the soldering iron (Channel 1) is displayed digitally and can be smoothly adjusted within a range of 50°C - 450°C. A blinking red LED in the display is used as a visual control check to signal that the preselected temperature has been reached. A continuous signal indicates that the system is heating.

An integrated temperature monitoring circuit is used to evaluate various temperature states via a floating contact.

The feed unit contains the mechanical drive for the solder feed and the soldering iron connection for the wire lead. A wire holder that holds up to 1 kg of filler wire (max.) is also included in the feed unit.

The mechanical drive adjusts automatically to the diameter

of the wire.

The WSF soldering iron features an ergonomic design and a movable heating element. The very powerful 80W heating element ensures that the soldering temperature is reached quickly and precisely. The angle of the movable heating element can be adjusted at approximately 40° after loosening the locking bolt (20).

A general distinction is made between two types of solder feed system:

Mode SFA - automatic:

In the operation mode SFA, the preset quantity of solder is fed by the activation of the finger switch (optional: pedal switch or external contact). The required amount of solder can be smoothly adjusted from approx. 1 – 10mm. The feed interval (Channel 2) is shown digitally.

Mode SFC - continuous:

In the operating mode SFC, the solder feed is activated for as long as the finger switch (optional: pedal switch or external contact) is activated. The speed of the feed rate can be smoothly adjusted and is shown digitally on Channel 2.

Various equipotential bonding possibilities for the soldering tip, zero voltage, and the antistatic design of the soldering station complete the high standard of quality of this unit.

Additional functions and settings are possible at the soldering station using the optional input devices WCB1 and WCB2. An integrated temperature gauge and PC interface are included in the expanded scope of function of the input device WCB2.

3. Operation and settings

Channel selection

The digital display can be set to Channel 1 (temperature control) or Channel 2 (feed) by pressing the channel selection key (7). The channel that is currently displayed is marked by a red/orange LED above the socket (6) or (9).

If no keys have been activated, the unit will switch automatically to Channel 1 after approx. 10 sec and show the actual temperature.

Temperature setting (Channel 1)

If no keys have been pressed, the digital display (2) will show the actual temperature. Pressing the "Up" or "Down" key (3) (4) will switch the digital display (2) to the current setpoint value. The setpoint value (blinking display) can be changed in the desired direction by touching or continuously pressing the "Up" or "Down" key (3) (4). If the key is pressed continuously, the setpoint value will change rapidly. The digital

Technical specifications

Dimensions (l x w x h):	120 X 217 X 199
Supply voltage:	230 V / 50Hz
Output voltage:	24 VAC (Channel 1); 24 VDC (Channel 2)
Power:	90 W
Fuse:	T800mA
Temperature control:	stepless 50 °C – 450 °C
Accuracy:	+ - 9°C
Equipotential bonding:	Initial state: hard grounded

display (2) will automatically return to the actual value approximately 2 seconds after the key is released.

Standard setback

If the soldering tool is not used within a period of 20 minutes the temperature will be automatically reduced to a standby temperature of 150 °C (300 °F). After three setback periods (60 min.) the "AUTO OFF" function will be activated and the soldering iron will be switched off.

Activating the standard setback function: When switching on the unit press the "UP" button until "ON" appears in the display. Use the same process to switch the unit off. "OFF" will appear in the display (state upon delivery).

The use of very fine soldering tips may have a negative effect on reliable function.

Feed setting (Channel 2)

After switching to Channel 2, the digital display (2) will show the speed in the SFC mode or the feed period in the SFA mode. This value can be changed in the desired direction by touching or continuously pressing the "Up" or "Down" key (3) (4). If the key is pressed continuously, the setpoint value will change rapidly. If no keys are pressed, the unit will automatically switch to Channel 1 after approximately 10 seconds and show the actual temperature.

Setting range:

SFA mode – feed period (solder)
1 - 300 (10ms intervals)

SFC mode – speed
10% - 100%

Rapid feed:

Simultaneous pressing of the "UP" and "DOWN" keys advances the solder wire at max. speed (100%). Recommended for advancing the filler wire after the solder roll is replaced.

SFA / SFC mode switch:

Press the channel selection key (7) continuously and set the desired mode with the "UP" key (3). The new operating mode will appear on the display.

Adjusting the temperature window

Press the channel selection key (7) and " Down " (4) simultaneously. The blinking value (in °C/°F) of the current temperature window will appear on the display (factory-set to "000").

The factory setting "000" means:

Temperature monitor circuit has been switched off and the unpowered contact (16) is always low-resistant.

°C display

The setting " 001 – 099 " corresponds to the following:
Size of the temperature window + - 1°C to + - 99°C

°F display

The setting " 001 – 178 " corresponds to the following:
Size of the temperature window +- 1°F to +-178°F

Unpowered contact (potential independence)

If the actual temperature of the soldering tool is within the temperature window (tolerance width), the contact (16) will be low-resistant. If the temperature is outside the temperature window, this will be indicated on the display (2) as "HI" (temperature too high) or "LO" (temperature too low) at 2 second intervals. The contact (16) is high-resistant.

The transistor output of an optocoupler functions as the unpowered contact of the unit. Care must therefore be taken to note the polarity of the voltage to be applied.

PLUS (+) at Pin 2

MINUS (-) at Pin 3

This contact can be loaded with max. 24V / 20mA

External input device WCB 1 and WCB 2 (optional)

The following functions are available when using an external input device:

- **Offset:**

The actual temperature of the soldering tip can be changed by + - 40°C by entering a temperature offset

- **Setback:**

Reduction of the setpoint temperature to 150°C /300°F (standby). The setback period, after which the soldering station switches to the standby mode, can be adjusted from 0 – 99 minutes. The setback state is indicated by a blinking display of the actual value. After three setbacks, the AUTO OFF function will be activated and the soldering tool will switch off (blinking dash on the display). The setback state or AUTO OFF ends after pressing a key or the finger switch. At this time the setpoint will be displayed briefly.

- **Lock:**

Locking of the setpoint temperature and temperature window. No changes can be made to the soldering station settings after locking.

- **°C / °F:**

Switching the temperature display from °C to °F and vice versa. Pressing the "Down" key when switching the unit on will show the current temperature version.

- **Window:**

Limitation of the temperature range to max. ±99 °C based on a locked temperature resulting from the "LOCK" function. The locked temperature represents the median point of the adjustable temperature range.

For units with a floating contact (optocoupler output) the "WINDOW" function is used to adjust a temperature window. If the actual temperature is within the temperature window the floating contact will be enabled (optocoupler output).

- **Cal:**

Factory setting FSE (reset of all adjusted values to 0, temperature setpoint value: 350°C/660°F)

- **PC interface:**

RS232 (WCB 2 only)

- **Temp.gauge:**

Integrated temperature gauge for thermocouple Type K (WCB 2 only)

Maintenance

If the feed rate is irregular, the drive wheel can be cleaned with a brass brush. First remove the control unit from the feed unit. Push back the cover of the feed unit to access the feed unit. Lift the drive wheel and clean.

4. Start-up

Establish the electrical connection between the feed unit and the control unit. Insert plug (12) into socket (6).

Connect the soldering iron connections to the control unit and feed unit. Insert the electrical connecting plug for the soldering iron into the 7-pin socket (9) of the control unit, and lock into place. Fully insert the wire lead into the connection element (13) of the feed unit and fasten with the clamping screw (17).

Place the soldering iron in the storage tray.

Verify the correct system voltage and connect the control unit to the mains (14). Switch on the unit (1).

Install solder roll.

Remove knurled nut (19) on the solder roll holder. Place the solder roll on the shaft so that the wire unrolls downwards. Secure the roll with the knurled nut and push the end of the wire into the inlet port (18).

Pressing the "UP" and "DOWN" keys simultaneously will cause the drive to catch the solder wire and transport the wire at maximum speed. Continue to advance the solder wire until it appears at the soldering iron nozzle (22).

In the event that the solder wire is not caught by the drive, the cover of the feed unit can be pushed back to access the drive unit. Therefore turn both locking pins (10) counter clock wise (ccw) approx. 90° until release.

Carry out adjustments to the units as described in the section "Operation and settings".

5. Equipotential bonding

Four different versions can be obtained by different wiring of the 3.5mm jack bushing (8).

Hart grounded:

No plug (state upon delivery)

Equipot. bonding (impedance: 0 ohms):

With plug, equalizing conductor on central contact

Floating:

With plug

Soft grounded:

With plug and soldered resistor. Grounding via the selected resistance.

6. Soldering instructions

For initial heating coat the soldering tip (tip can be coated selectively) with solder. This removes oxide deposits and impurities from the soldering tip that occur during storage. During soldering breaks and before storing the soldering iron, always ensure that the soldering tip is well coated with solder. When using very low activated flux agents (no clean), the use of "Tip Activator" is recommended to maintain the coating.

Dirt, foreign material or damage may not affect the transition between the heating element/sensor and the soldering tip. This will compromise the precision of the temperature control.

Important: always ensure the soldering tip fits properly.

Keep the heat-conducting surfaces of the heating element and soldering tip clean.

The hot soldering tip may not come in contact with the cleaning sponge or plastic surfaces.

These soldering units have been adjusted for use with a medium-sized soldering nozzle or jet. Deviations can occur as a result of changing the tip or using other tip shapes.

7. Accessories

005 13 120 99 Pedal switch

005 13 031 99 Tip Aktivator

Soldering tips:

005 44 403 99 LT A 1.6 mm chisel

005 44 405 99 LT B 2.4 mm chisel

005 44 407 99 LT C 3.2 mm chisel

005 44 443 99 LT ALX 1.6 mm bent

005 44 442 99 LT BX 2.4 mm bent

005 44 412 99 LT H 0.8 mm chisel

005 44 420 99 LT HX 0.8 mm bent

005 44 408 99 LT F 1.2 mm round, slanted

005 44 444 99 LT BB 2.4 mm round, slanted

005 44 445 99 LT CC 3.2 mm round, slanted

8. Scope of supply

Soldering station WSF 81 D5/D8

Control unit

Feed unit

WSF P soldering iron

Small tool

Soldering iron storage

Power cord

Operating instructions

Safety Information

Subject to technical change without notice!

Tack för köpet av WELLER Lödstation WSF 81 D5/D8 och visat förtroende. Vid tillverkningen har mycket stränga kvalitetskrav tillämpats för att säkerställa en klanderfri apparatfunktion.



1. Observera!

Läs noggrant igenom denna bruksanvisning och bifogade säkerhetsanvisningar innan du sätter apparaten i drift. Det är livsfarligt att inte följa säkerhetsföreskrifterna.

Tillverkaren ansvarar inte för användningar som avviker från bruksanvisningen, samt för egenmäktiga förändringar.

WELLER Lödstation WSF 81 D5/D8 motsvarar EG-försäkran om överensstämmelse enligt de grundläggande säkerhetskraven i direktiv 89/ 336/ EEG, 73/ 23/ EEG.

2. Beskrivning

Lödstation WSF 81 D5/D8 tillhör en verktygsfamilj som utvecklats för industriell tillverkningsteknik samt för reparations- och laboratorieområdet.

I lödstationen ingår ett automatiskt matningssystem för lödtenn. Lödtrådsdiametrarna som kan användas är uppdelade i två områden och bestäms av den anslutna lödkolven (0,5 mm – 0,8 mm med lödkolv WSF P5 och 0,8 mm – 1,5 mm med lödkolv WSF P8). Matningsenhet och styraggregat kan staplas på varandra för att spara utrymme.

Styrdonet omfattar digital elektronik för reglering av lödkolvorna (kanal 1) samt matningsstyrning (kanal 2). Med hjälp av en mikroprocessor uppnås optimalt temperaturreglerförhållande för olika lödverktyg samt exakt matningsstyrning av lödtråden.

Lödkolvspetsens temperatur (kanal 1) indikeras digitalt och kan ställas in steglöst inom ett område på 50°C upp till 450°C. När den förvalda temperaturen uppnåtts blinkar en röd LED på skärmen som är avsedd för optisk reglerkontroll. Ett kontinuerligt ljus betyder att systemet värms upp.

Med en integrerad temperaturövervakningskoppling kan olika temperaturtillstånd utvärderas via en potentialfri kontakt.

I matningsenheten ingår tennmatningens mekaniska drivordning och lödkolvsanslutningen för trådstyrningen. En hållare för tennrullar upp till max 1 kg lödtråd ingår också i matningsenheten.

Det mekaniska drivmaskineriet avpassas automatiskt till trådens diameter.

WSF lödkolv utmärker sig genom sin ergonomiska konstruktion med ett rörligt värmeelement. Genom det speciellt effektiva värmeelementet på 80W uppnås lödtemperaturen snabbt och exakt. Det rörliga värmeelementets vinkel kan regleras ungefär 40° efter det att man lossat arreterkruven (20).

Vid arbete med tennmatningssystem kan man särskilja mellan principiellt två typer:

Modus SFA automatic:

I driftläge SFA matas den förinställda lödkvantiteten fram genom att man helt kort trycker på strömbrytaren (tillval fotomkopplare eller extern kontakt). Den nödvändiga lödkvantiteten kan ställas in steglöst från ca. 1 – 10mm. Matningstiden (kanal 2) indikeras digitalt.

Modus SFC continuous:

I driftläge SFC aktiveras tennmatningen så länge som strömbrytaren (tillval fotomkopplare eller extern kontakt) är påslagen. Matningens varvtal (hastighet) kan ställas in steglöst och indikeras digitalt på kanal 2.

Olika potentialjämningsmöjligheter för lödspetsen, nollspänningskoppling samt antistatisk konstruktion av lödstationen kompletterar den höga kvalitetsstandard.

Med inmatningsapparaterna WCB1 och WCB2 som kan erhållas som tillval kan kompletterande tilläggfunktioner och inställningar utföras på lödstationen. En integrerad temperaturmättningsapparat samt PC- gränssnitt hör till de extra funktioner som kan erhållas till inmatningsapparat WCB2.

3. Betjäning och inställning

Kanalval

Genom att trycka på kanalväljartangenten (7) ställer man in digitalindikeringen på kanal 1 (temperaturreglering) eller kanal 2 (matning). Respektive indikerad kanal utmärks av en röd/orange lysdiod över anslutningsbussning (6) eller (9). Om inga tangenter trycks ned kopplar instrumentet automatiskt om till kanal 1 efter tio sekunder och anger temperaturvärdet.

Temperaturinställning (kanal 1)

Utan tangenttryck anger digitalindikeringen (2) temperaturvärdet. Genom att trycka på "Up" eller "Down" -tangenten (3)(4) kopplar digitalindikeringen (2) om till det inställda börvärdet. Det inställda börvärdet (blinkande indikering) kan förändras i motsvarande riktning genom att man nuddar vid eller trycker permanent på "Up" eller "Down" -tangenten (3)(4). Om man trycker ner tangenten permanent, förändras börvärdet i snabbkörning. Ungefär 2 sekunder efter det man släppte tangenten kopplar digitalindi

Tekniska data

Mått(B X T X H):	120 X 217 X 199	:
Nätspänning:	230V / 50Hz	
Utgångsspänning:	24VAC (kanal1); 24VDC (kanal2)	
Effekt:	90W	
Säkring:	T800mA	
Temperaturreglering:	steglös 50°C – 450°C	
Exakthet:	+ - 9°C	
Potentialutjämnig:	Grundtillstånd hårt jordat	

keringen (2) automatiskt om till ärvärdet igen.

Standardmässig temperatursänkning

När lödverket inte används sänks temperaturen automatiskt till standby-värdet 150°C (300°F) efter 20 min. Efter tre temperatursänkningstider (60 min), så aktiveras funktionen "AUTO OFF". Lödkolven stängs då av.

Påslagning av den standardmässiga temperatursänkingsfunktionen: Håll "UP"-knappen in tryckt, samtidigt som du slår på apparaten, tills att "ON" visas på displayen. Gör likadant när du ska stänga av den. På displayen visas då "OFF" (leveranstillståndet).

Vid användning av mycket fina lödspetsar kan funktions säkerheten vara begränsad.

Matningsinställning (kanal 2)

Efter omkoppling till kanal 2 anger digitalindikeringen (2) varvtalet för SFC-läge eller matningstiden för SFA-läge. Det inställda värdet kan förändras i motsvarande riktning genom att man nuddar vid eller trycker permanent på "Up" eller "Down" -tangenter (3)(4). Om man trycker ner tangenten permanent förändras börvärdet i snabbkörning. Om man inte trycker på några tangenter alls kopplar instrumentet efter ungefär 10 sek automatiskt om till kanal 1 och anger temperaturvärdet.

Inställningsområden:

SFA -läge matningstid (lödmängd)
1 - 300 10ms steg)

SFC-läge varvtal (hastighet)
10% - 100%

Snabbmatning:

Om man trycker samtidigt på tangenterna "UP" och "DOWN" utförs lödtrådmattning med maximal hastighet (100%). Rekommenderas för påskjutning av lödtråden efter byte av tennrulle.

SFA / SFC-läge Omkoppling:

Håll kanalväljartangenten (7) nedtryckt och ställ in önskat läge med "UP"-tangenter (3). På skärmen visas inställt driftläge.

Inställning temperaturfönster

Tryck samtidigt på kanalväljartangenten (7) och "Down" (4). På skärmen visas blinkande det aktuella inställda temperaturfönstrets värde (i °C/°F) (på fabriken inställt på "000").

Inställning "000" som gjorts på fabriken betyder: Temperaturövervakningskopplingen är urkopplad och den potentialfria kontakten (16) har alltid lågt ohm.

°C indikering

Inställning " 001 – 099 " motsvarar:
Temperaturfönstrets storlek + - 1°C till + - 99°C

°F indikering

Inställning " 001 – 178 " motsvarar:
Temperaturfönstrets storlek +- 1°F till +-178°F

Potentialfri kontakt

Om lödverktygets ärtemperatur ligger inom det inställda temperaturfönstret (toleransbredd) kopplas den potentialfria kontakten (16) till låga ohm. Om temperaturen ligger utanför det inställda temperaturfönstret indikeras detta på skärmen (2) med " HI" (high; temperaturen för hög) eller "LO" (low, temperaturen för låg) i 2 sekunders takt och den potentialfria kontakten (16) har höga ohm.

En optokopplares transistorutgång framställer verktygets potentialfria kontakt. Man bör därför ge akt på polariteten för den spänning som ska kopplas.

PLUS (+) på Pin 2
MINUS (-) på Pin 3

Denna kontakt kan belastas med max. 24V / 20mA

Extern inmatningsapparat WCB 1 och WCB 2 (tillval)

Vid användning av en extern inmatningsapparat står följande funktioner till förfogande.

- **Offset:**

Den faktiska lödspetstemperaturen kan förändras med + - 40°C genom inmatning av en temperatuoffset.

- **Setback:**

Sänkning av den inställda börtemperaturen till 150°C /300°F (Stand by). Setbacktiden, efter att lödstationen växlar till Stand by-läge, kan ställas in från 0 – 99 minuter. Setbackstatus signaleras genom en blinkande indikering av ärvärdet.

Efter en trefaldig Setbacktid aktiveras AUTO OFF-funktionen. Lödverkytget kopplas ur (blinkande streck i indikeringen). Genom att trycka på en tangent eller på en strömbrytare avslutas Setbackstatus respektive AUTO OFF-status. Det inställda börvärdet anges helt kort.

- **Lock:**

Börtemperatur och temperaturfönster låses. Efter låsningen kan inga inställningsändringar företas på lödstationen.

- **°C / °F:**

Omkoppling av temperaturindikeringen från °C till °F och tvärtom. Om man trycker på "Down"-tangentskopplingen visas den aktuella temperaturversionen.

- **Window:**

Begränsning av temperaturområdet till max +-99°C, utgående från en temperatur som är låst via „LOCK“-funktionen. Den låsta temperaturen utgör därmed mitten av det inställda temperaturområdet.

På apparater med potentialfri kontakt (optokopplarutgång) används "WINDOW"-funktionen till att ställa in ett temperaturfönster med. Ligger den verkliga temperaturen inom temperaturfönstret genomkopplas den potentialfria kontakten (optokopplarutgången).

- **Cal:**

Fabriksinställning FSE (återställning av alla inställningsvärden till 0, temperaturbörvärde 350°C/660°F

- **PC gränssnitt:**

RS232 (endast WCB 2)

- **Temperatur-mätapparat:**

Integrerad temperaturmätningsskärmsapparat för termoelement typ K (endast WCB 2)

Underhåll

Vid ojämn matning bör drivhjulet rengöras med en måsingsborste. Ta först bort styrdonet och matningsenheten. Fäll upp matningsenhetens lock för att komma åt enheten. Lyft sedan av drivhjulet och rengör det.

4. Idrifttagning

Anslut matningsenheten elektriskt till styrdonet. Kontakt (12) i bussning (6).

Anslut lödkolvens kontakter till styraggregatet och matningsenheten. Stick in lödkolvens anslutningskontakt i styraggregatets 7-poliga anslutningsbussning (9) och lås. Sätt i trådstyrningen i matningsenhetens förbindelsedel (13) ända fram till anslaget och fixera med låsskraven (17).

Lägg undan lödkolven på säkerhetsförvaringsplatsen.

Vid korrekt nätspänning ansluts styrdonet till elströmmen (14). Koppla på verkytget (1).

Montera tennrullen

Demontera tennrullhållarens (19) räfflade mutter. Tennrullen sticks på axeln på så sätt att lödtråden rullas av nedåt. Säkra tennrullen med den räfflade muttern och skjut in början på tråden i införingsöppningen (18).

Genom att trycka på "UP" och "DOWN" tangentskopplingen samtidigt griper drivmaskineriet tag i lödtråden som transporteras med maximal hastighet. Lödtråden transporteras tills den visar sig vid lödkolvens matningsmunstycke (22).

Lockets båda låsningselement går att öppna genom att vrida dem ca 90° åt vänster.

Anslutningsvis utförs apparatinställningar som i avsnitt "Betjäning och inställning".

5. Potentialutjämnning

Genom att koppla den 3,5 mm kopplingsbussningen (8) på olika sätt kan 4 varianter utföras.

Hårt jordad:

Utan kontakt (utlämningstillstånd)

Potentialutjämnning (impedans 0 Ohm):

Med kontakt, utjämningsledning vid mellankontakten

Potentialfri:

Med kontakt

Mjukt jordad:

Med kontakt och fastlödad motstånd. Jordning över det valda motståndsvärdet.

6. Löttekniska anvisningar

Vid den första upphettningen ska den selektivt förtennbara lödspetsen fuktas med lödmetall. Detta avlägsnar lagerbetingade oxidskikt och smuts på lödspetsen. Vid pauser och innan man lägger ifrån sig lödkolven ska man alltid se till att lödspetsen är förtennad. Vid mycket mildt aktiverade flussmedel (no clean) rekommenderas att man använder Tip Aktivator för att upprätthålla befuktningen.

Övergången mellan värmeelement/sensor och lödspetsen får inte påverkas av smuts, främmande föremål eller skador, eftersom det kan inverka på temperaturreglerns exakthet.

Observera: Se alltid till att lödspetsen sitter som den ska.

Håll värmekroppens värmeöverföringsytor och lödspetsen rena.

Lägg inte den heta lödspetsen på rengöringssvampen eller på plastytor.

Lödverktygen har justerats för en medelstor lödspets respektive medelstort munstycke. Avvikelser på grund av spetsbyte eller användning av andra spetsformer kan uppstå.

7. Tillbehör

005 13 120 99	Fotomkopplare
005 13 031 99	Tip Aktivator

Lödspetsar:

005 44 403 99	LT A	1,6 mm	mejsel
005 44 405 99	LT B	2,4 mm	mejsel
005 44 407 99	LT C	3,2 mm	mejsel
005 44 443 99	LT ALX	1,6 mm	böjd
005 44 442 99	LT BX	2,4 mm	böjd
005 44 412 99	LT H	0,8 mm	mejsel
005 44 420 99	LT HX	0,8 mm	böjd
005 44 408 99	LT F	1,2 mm	rundform fasad
005 44 444 99	LT BB	2,4 mm	rundform fasad
005 44 445 99	LT CC	3,2 mm	rundform fasad

8. Leveransomfång

Lödstation WSF 81 D5/D8
styrdon
matningsenhet
WSF P lödkolv
småverktyg
lödkolvsförvaringsplats
nätkabel
Bruksanvisning
Säkerhetsanvisningar

Med förbehåll för tekniska ändringar!

Muchas gracias por la confianza depositada la unidad de soldadura WSF 81 D5/D8 de WELLER. Para la fabricación de este aparato se han aplicado unas normas de calidad muy exigentes que garantizan un correcto funcionamiento del mismo.

1. ¡Atención!

Lea detenidamente el manual de instrucciones y las normas de seguridad adjuntas antes de poner en funcionamiento el aparato. Si incumple las normas de seguridad corre el riesgo de sufrir importantes lesiones físicas o incluso mortales.

El fabricante no asume ninguna responsabilidad por una utilización diferente a la descrita en el manual de instrucciones, así como por modificaciones arbitrarias.

La unidad de soldadura WSF 81 D5/D8 de WELLER cumple la declaración de conformidad de la CE de acuerdo con los requisitos de seguridad básicos de las Directivas comunitarias 89/336/CEE y 73/23CEE.

2. Descripción

La unidad de soldadura WSF 81 D5/D8 pertenece a una familia de aparatos, que ha sido desarrollada para la técnica de producción industrial y para el sector de trabajos de reparación y de laboratorio.

La estación de soldadura incorpora un sistema de avance automático del estaño. Los diámetros de hilo para soldar que pueden emplearse están divididos en dos rangos y quedan determinados por el soldador conectado (0,5 mm – 0,8 mm con el soldador WSF P5 y 0,8 mm – 1,5 mm con el soldador WSF P8). La unidad de avance y la de mando pueden superponerse a fin de ahorrar espacio.

El aparato de mando contiene el sistema de electrónica digital para la regulación del soldador (canal 1) y el control de avance (canal 2). Utilizando un microprocesador, se logra una regulación óptima de la temperatura en diferentes herramientas de soldar y un control de avance preciso del alambre de estaño.

La temperatura de la punta de soldadura (canal 1) se indica de forma digital con regulación sin escalonamientos en la gama de los 50°C hasta los 450°C. Un diodo LED rojo en el visualizador, que sirve para el control de regulación óptico, señala intermitentemente que se ha alcanzado la temperatura preseleccionada. Una luz permanente significa que el sistema está calentándose.

Los diferentes estados de temperatura pueden evaluarse a través de un contacto libre de potencial con una conmutación integrada de control de temperatura.

En la unidad de avance se encuentra integrado el mecanismo para empuje del estaño y la conexión para guía de hilo del soldador. Forma igualmente parte integrante de la unidad de avance un soporte para bobinas de estaño de hasta 1 kg de hilo para soldar.

La coordinación del accionamiento mecánico al diámetro del alambre es automática.

El soldador WSF se caracteriza por su construcción ergonómica equipado con un elemento calefactor móvil. Gracias al potente elemento calefactor de 80W, la temperatura de soldadura se alcanza con gran precisión y rapidez. El ángulo del elemento calefactor móvil puede ajustarse aprox. en 40° después de soltar el tornillo de bloqueo (20).

En principio, al trabajar con un sistema de avance de estaño pueden diferenciarse dos tipos:

Modo SFA automático:

En el modo de servicio SFA, la cantidad de estaño ajustada previamente se avanza al pulsar brevemente el interruptor de dedo (opcional de pedal o contacto externo). La cantidad de estaño necesaria puede regularse de aprox. 1 – 10mm. El tiempo de avance (canal 2) se indica digitalmente.

Modo SFC continuo:

En el modo de servicio SFC, el avance del estaño está activado tanto tiempo como se active el interruptor de dedo (opcional de pedal o contacto externo). El régimen de revoluciones (velocidad) del avance puede ajustarse sin escalonamientos y se indica digitalmente en el canal 2.

Diferentes posibilidades de compensación de potencial para la punta de soldar, conmutación de tensión cero así como la ejecución antiestática de la unidad de soldadura complementan el elevado estándar de calidad.

Con los aparatos de entrada WCB 1 y WCB 2 de venta opcional pueden llevarse a cabo funciones adicionales y ajustes complementarios en la unidad de soldadura. El volumen ampliado de funcionamiento del aparato de entrada WCB 2 incluye un aparato de medición de temperatura integrado y una interface de PC.

3. Manejo y ajuste

Selección de canal

Apretando la tecla selectora de canal (7) puede ajustarse la indicación digital al canal 1 (regulación de temperatura) o al canal 2 (avance). El canal respectivo indicado está caracterizado por un diodo luminoso rojo/naranja a través de la clavija de conexión (6) o (9).

Si no se aprieta ninguna tecla, después de aprox. 10 seg. el aparato conmuta automáticamente al canal 1 e indica el

Datos técnicos

Dimensiones (largo x ancho x alto):	120 X 217 X 199	:
Tensión de red:	230 V / 50 Hz	
Tensión de salida:	24 V AC (canal1); 24 V DC (canal2)	
Potencia:	90 W	
Fusible:	T800mA	
Regulación de temperatura:	continua 50 °C – 450 °C	
Precisión:	+ - 9 °C	
Compensación de potencial:	estado del fundamento con conexión a tierra dura	

valor real de temperatura.

Ajuste de temperatura (canal 1)

Sin ninguna pulsación de tecla, la indicación digital (2) muestra el valor real de temperatura. Al apretar la tecla "Arriba" o "Abajo" (3)(4), la indicación digital (2) conmuta al valor teórico ajustado en ese momento. El valor teórico ajustado (indicación intermitente) puede modificarse ahora mediante pulsación breve o permanente de la tecla "Arriba" o "Abajo" (3)(4) en el sentido correspondiente. Si la tecla se aprieta permanentemente, el valor teórico varía a paso rápido. Aprox. 2 seg. después de soltar la tecla, la indicación digital (2) conmuta automáticamente al valor real.

Reset estándar

Caso de no utilizarse el soldador, después de transcurrir 20 minutos se reduce automáticamente la temperatura al valor de guardia (Standby) de 150°C (300°F). Tras un intervalo triple de reset (60 min.) se activa la función "AUTO OFF". Se desconmuta el soldador.

Activación de la función reset estándar: mantener pulsada durante la conmutación del equipo la tecla de flecha hacia arriba "UP" hasta que en el indicador aparezca "ON". Modo de proceder idéntico para la desconmutación. En el indicador aparece "OFF" (estado de entre ga).

La función de seguridad puede quedar afectada caso de emplear una punta de soldadura muy fina.

Ajuste de avance (canal 2)

Después de conmutar al canal 2, la indicación digital (2) muestra el régimen de revoluciones en el modo SFC o el tiempo de avance en el modo SFA. El valor ajustado puede modificarse ahora mediante pulsación breve o permanente de la tecla "Arriba" o "Abajo" (3)(4) en el sentido correspondiente. Si la tecla se aprieta permanentemente, el valor teórico varía a paso rápido. Si no se aprieta ninguna tecla, después de aprox. 10 seg. el aparato conmuta automáticamente al canal 1 e indica el valor real de temperatura.

Gamas de ajuste:

Modo SFA tiempo de avance (cantidad de estaño)
1 - 300 (pasos 10ms)

Modo SFC régimen de revoluciones (velocidad)
10% - 100%

Avance rápido:

Apretando simultáneamente las teclas "ARRIBA" y "ABAJO" avanza el alambre de estaño a velocidad máx. (100%). Se recomienda para la tracción posterior del alambre de estaño después de cambiar el rodillo de estaño.

Conmutación del modo SFA / SFC:

mantener apretada la tecla selectora de canal (7) y ajustar con la tecla "ABAJO" (3) el modo deseado. En la indicación aparece el modo ajustado de servicio.

Ajuste ventana de temperatura

Mantener apretadas simultáneamente la tecla selectora de canal (7) y "ABAJO" (4). En la indicación aparece intermitente el valor (en °C/°F) de la ventana de temperatura actual ajustada (ajustada de fábrica a "000").

El ajuste de fábrica "000" significa: la conmutación del control de temperatura está desconectada y el contacto libre de potencial (16) está todavía a bajos ohmios.

Indicación en °C

El ajuste "001 – 099 " corresponde al: tamaño de la ventana de temperatura
+ - 1°C hasta + - 99°C

Indicación en °F

El ajuste "001 – 178 " corresponde al: tamaño de la ventana de temperatura
+- 1°F hasta +-178°F

Contacto libre de potencial

Si la temperatura real de la herramienta de soldar se encuentra dentro de la ventana de temperatura ajustada (anchura de tolerancia), el contacto libre de potencial (16) se conecta a bajos ohmios. Si la temperatura se encuentra

fuerza de la ventana de temperatura ajustada, este estado aparece a ritmos de 2 seg. en la indicación (2) con "HI" (High; temperatura demasiado alta) o "LO" (Low, temperatura demasiado baja) y el contacto libre de potencial (16) está a altos ohmios.

La salida de transistor de un optoacoplador representa el contacto libre de potencial del aparato. Por consiguiente, ha de cuidarse de la polaridad de la tensión a conectar.

MÁS (+) en pin 2

MENUS(-) en pin 3

Este contacto es cargable con máx. 24V / 20mA

Aparato de entrada externo WCB 1 y WCB 2 (opción)

Al usar un aparato de entrada externo, se dispone de las siguientes funciones.

● Offset:

La temperatura real de la punta de soldar puede modificarse en + - 40°C mediante la introducción de offsets de temperatura.

● Setback:

Reducción de la temperatura teórica ajustada a 150°C / 300°F (Stand by). El tiempo de Setback, según el cual la unidad de soldadura cambia al modo Stand by, es regulable entre 0 - 99 minutos. El estado Setback viene señalado por una indicación de valor real intermitente.

Después de tres tiempos Setback, se activa la función AUTO OFF. La herramienta de soldar se desconecta (raya intermitente en la indicación). Apretando una tecla o el interruptor de dedo finaliza el estado Setback y también el estado AUTO OFF. Aquí aparece brevemente el valor teórico ajustado.

● Lock:

Bloqueo de la temperatura teórica y de la ventana de temperatura. Después del bloqueo no se pueden cambiar los ajustes en la unidad de soldadura.

● °C / °F:

Conmutar la indicación de temperatura de °C a °F y viceversa. Apretando la tecla "Abajo" durante la conexión se indica la versión de temperatura actual.

● Window:

limitación de la gama de temperatura a máx. +-99°C partiendo de una temperatura fijada por la función "LOCK". Con ello, la temperatura fijada representa el centro de la gama de temperatura regulable.

En el caso de equipos con contacto libre de potencial (salida de cople óptico), la función "WINDOW" sirve para definir una ventana de temperatura. El contacto libre de potencial (salida de cople óptico) se excita cuando la temperatura real se encuentra dentro de los valores definidos en la ventana.

● Cal:

Ajuste de fábrica FSE (reponer todos los valores de ajuste a 0, valor teórico de temperatura 350°C/660°F)

● Interface de PC:

RS232 (sólo WCB 2)

● Aparato medidor de temperatura:

Aparato medidor de temperatura integrado para el termoelemento Tipo K (sólo WCB 2)

Mantenimiento

En un avance irregular, la rueda motriz debe limpiarse con un cepillo de latón. Para ello, quitar el aparato de mando de la unidad de avance. Plegar hacia atrás la tapa de la unidad de avance para poder tener acceso a ésta. A continuación levantar y limpiar la rueda motriz.

4. Puesta en servicio

Unir la unidad de avance eléctricamente con el aparato de mando. Conector (12) en clavija

(6).

Realizar las conexiones del soldador con la unidad de mando. Enchufar el conector macho del soldador en el conector hembra (9) de 7 vías de la unidad de mando y fijarlo. Introducir a tope la guía de hilo en el elemento de empalme (13) de la unidad de avance y afianzarlo con el tornillo de fijación (17).

Depositar el soldador en el alojamiento de seguridad montado.

Con tensión de red correcta, conectar el aparato de mando a la red (14) y conectar el aparato (1).

Montar el rodillo de estaño

Desmontar la tuerca moleteada (19) del portarodillos de estaño. Meter el rodillo de estaño de tal modo en el eje que el alambre de estaño se desbobine hacia abajo. Asegurar el rodillo de estaño con la tuerca moleteada y meter el comienzo del alambre por el agujero de entrada (18).

Apretado simultáneamente las teclas "ARRIBA" y "ABAJO", el alambre de estaño es cogido por el accionamiento y transportado con la máx. velocidad. Transportar el alambre de estaño hasta que aparezca por la boquilla de alimentación del soldador (22).

La tapa de la unidad de avance puede plegarse hacia atrás para tener acceso a la unidad de accionamiento, en caso de que el alambre de estaño no sea agarrado por el accionamiento.

Los dos elementos de cierre de la tapa pueden abrirse medi-

ante un giro de unos 90° hacia la izquierda.

A continuación realizar los ajustes de los aparatos como se ha descrito en el párrafo "Manejo y ajuste".

5. Compensación de potencial

Conmutando de manera diferente la clavija de trinquete de 3,5mm (8) pueden realizarse 4 variantes.

Conexión a tierra dura:

sin enchufe (estado de entrega)

Compensación de potencial (impedancia 0 ohmios):

con enchufe, línea de compensación al contacto central

Libre de potencial:

con enchufe

Conexión a tierra blanda:

con enchufe y resistencia soldada. Toma de tierra a través del valor de resistencia seleccionado.

6. Indicaciones técnicas de soldadura

En el primer calentamiento, mojar con estaño la punta de soldadura estañable selectivamente. Éste elimina capas de óxido condicionadas por el almacenamiento e impurezas de la punta de soldadura. En pausas de soldadura y antes de depositar el soldador cuidar siempre de que la punta de soldadura esté bien estañada. En fundentes activados muy suaves (no clean) se recomienda el uso de un activador de puntas para mantener la humedad.

El paso entre cuerpo calefactor/sensor y punta de soldadura no debe verse perjudicado por suciedad, cuerpos extraños o deterioros, puesto que ello tiene repercusiones para la repercusión de la regulación de la temperatura.

Atención: cuidar siempre de un ajuste correcto de la punta de soldadura.

Mantener limpias las caras termoconductoras del calefactor y punta para soldar.

No colocar la punta para soldar caliente sobre la esponja de limpieza o superficies de plástico.

Los aparatos de soldar se ajustaron para una punta de soldadura o boquilla media. Al cambiar la punta o al usar otras formas de punta pueden resultar divergencias.

7. Accesorios

005 13 120 99 interruptor de pedal
005 13 031 99 activador de puntas

Puntas para soldar:

005 44 403 99 LT A	1,6 mm	Cinzel
005 44 405 99 LT B	2,4 mm	Cinzel
005 44 407 99 LT C	3,2 mm	Cinzel
005 44 443 99 LT ALX	1,6 mm	Acodada
005 44 442 99 LT BX	2,4 mm	Acodada
005 44 412 99 LT H	0,8 mm	Cinzel
005 44 420 99 LT HX	0,8 mm	Acodada
005 44 408 99 LT F	1,2 mm	Cilíndrica sesgada
005 44 444 99 LT BB	2,4 mm	Cilíndrica sesgada
005 44 445 99 LT CC	3,2 mm	Cilíndrica sesgada

8. Volumen de suministro

Unidad de soldadura WSF 81 D5/D8

Aparato de mando

unidad de avance

soldador WSF P

herramientas pequeñas

base para el soldador

Cable de red

Instrucciones para el uso

Normas de seguridad

Sujeto a modificaciones técnicas!

Vi takker for købet af WELLER Loddestationen WSF 81 D5/D8. Under fremstillingen gælder vore strengeste kvalitetskrav, som sikrer, at apparatet fungerer fejlfrit.



1. Forsigtig!

Før apparatet tages i brug, bør betjeningsvejledningen og de vedlagte sikkerhedsanvisninger læses nøje igennem. Såfremt sikkerhedsforskrifterne ikke overholdes, er der fare for liv og levede.

Ved anden anvendelse end den, som beskrives i betjeningsvejledningen, samt selvbestaltede forandringer på apparatet, bortfalder producentens produktansvar.

WELLER Loddestationen WSF 81 D5/D8 overholder EU's overensstemmelseserklæring i henhold til de grundlæggende sikkerhedskrav i direktiverne 89/336/EØF og 73/23EØF.

2. Beskrivelse

Loddestationen WSF 81 D5/D8 hører til en familie af apparater, som er udviklet til den industrielle fremstillingsteknik samt til reparations- og laboratorieområdet.

Loddestationen rummer et automatisk loddetin-fremførings-system. De loddestråddiameter, som kan bruges, er opdelt i to områder og bestemmes af den tilsluttede loddekolbe (0,5 mm – 0,8 mm med loddekolbe WSF P5 og 0,8 mm – 1,5 mm med loddekolbe WSF P8). Fremføringsenheden og styreenheden kan stables pladsbesparende på hinanden.

Styreenheden indeholder den digitale elektronik til loddekolbereguleringen (kanal 1) og fremføringsstyringen (kanal 2). Ved brug af en mikroprocessor opnår man en optimal temperaturreguleringsreaktion i forbindelse med forskelligt loddeværktøj og en præcis styring af loddestrådens fremføring.

Loddekolbespidens temperatur (kanal 1) vises digitalt og kan trinløst indstilles i området fra 50° C til 450° C. Når den indstillede temperatur er nået, vises det ved, at en rød LED på displayet blinker: denne tjener til optisk reguleringskontrol. Konstant lys betyder, at systemet er ved at varme op.

Med en integreret temperaturovervågningskontakt kan forskellige temperaturtilstande udnyttes over en potentialfri kontakt.

Fremføringsenheden indeholder det mekaniske drev til tinfremføringen og loddekolbetilslutningen til trådføringen. Fremføringsenheden omfatter også en tinrulleholder til max. 1 kg loddestråd.

Det mekaniske drev tilpasses automatisk til trådens diameter.

WSF loddekolben udmærker sig ved sin ergonomiske konstruktion med et bevægeligt varmelement. På grund af det særligt kraftige 80 W varmelement opnås loddetemperaturen præcist og hurtigt. Det bevægelige varmelements vinkel kan indstilles ca. 40°, når låseskruen (20) er løsnet.

Ved arbejder med et tinfremføringssystem må man principielt skelne mellem to arter:

Modus SFA automatic:

I driftsmodus SFA skubbes den forud indstillede loddemængde frem, når man kort trykker på fingerkontakten (som option fodkontakt eller ekstern kontakt). De ønskede loddemængde kan indstilles trinløst fra ca. 1 – 10 mm. Fremføringstiden (kanal 2) vises digitalt.

Modus SFC continuous:

I driftsmodus SFC er tinfremføringen aktiveret, så længe der trykkes på fingerkontakten (som option fodkontakt eller ekstern kontakt). Fremføringens omdrejningstal (hastighed) kan indstilles trinløst, den vises digitalt på kanal 2.

Forskellige potentialudligningsmuligheder til loddespidens, nulspændingskobling samt den antistatiske udførelse af loddestationen udvider den høje kvalitetsstandard.

Med indlæsningsenhederne WCB1 og WCB2, der kan leveres som option, kan man opnå yderligere ekstrafunktioner og foretage yderligere indstillinger på loddestationen. Et integreret temperaturmåleapparat og PC-interface hører til indlæsningsenheden WCB2's udvidede funktionsomfang.

3. Betjening og indstilling

Kanalvalg

Ved at trykke på kanalvalgstasten (7) kan det digitale display indstilles til kanal 1 (termostat) eller kanal 2 (fremføring). Den viste kanal er markeret med en rød/orange lysdiode over tilslutningsbøsningen (6) eller (9).

Hvis der ikke trykkes på nogen taster, skifter apparatet efter ca. 10 sek. automatisk over på kanal 1 og viser den faktiske temperaturværdi.

Indstilling af temperaturen (kanal 1)

Hvis der ikke trykkes på nogen taster, viser det digitale display (2) den faktiske temperaturværdi. Ved at trykke på "Up"- eller "Down"-tasten (3)(4) skifter det digitale display (2) over til at vise den aktuelt indstillede værdi. Den indstillede værdi (blinkende visning) kan nu ændres ved gange kort eller permanent at trykke på "Up"- eller "Down"-tasten (3)(4) i den tilsvarende retning. Hvis tasten holdes trykket nede permanent, ændrer indstillingsværdien sig i hurtigt løb. Ca. 2 sek. efter at tasten er sluppet, skifter det digitale display (2) automatisk over til igen at vise den faktiske værdi.

Tekniske data	
Mål (B X T X H):	120 X 217 X 199
Netspænding:	230 V / 50 Hz
Udgangsspænding:	24 VAC (kanal1); 24VDC (kanal2)
Effekt:	90 W
Sikring:	T800mA
Temperaturregulering:	trinløs 50° C – 450° C
Nøjagtighed :	+ - 9° C
Potentialudligning:	grundtilstand hårdt jordet

Standardsetback

Når loddeværktøjet ikke er i brug, bliver temperaturen efter 20 min. automatisk sænket til standby-værdien på 150°C (300°F). Efter den tredobbelte setbacktid (60 min.) aktiveres "AUTO OFF"-funktionen. Så slukkes der for loddekolben.

Indkobling af standardsetback-funktionen: Mens der tændes for apparatet, holdes tasten "UP" trykket, indtil der på displayet vises "ON". Funktionen slås fra på samme måde. På displayet vises "OFF" (tilstanden ved leveringen).

Indstilling af fremføringen (kanal 2)

Efter skift til kanal 2 viser det digitale display (2) omdrejningstallet ved SFC modus eller fremføringstiden ved SFA modus. Den indstillede værdi kan nu ændres ved flere gange kort eller permanent at trykke på "Up"- eller "Down"-tasten (3)(4) i den tilsvarende retning. Hvis tasten holdes trykket nede permanent, ændrer indstillingsværdien sig i hurtigt løb. Hvis der ikke trykkes på nogen taster, skifter apparatet efter ca. 10 sek. automatisk over til kanal 1 og viser den faktiske temperaturværdi.

Indstillingsområder:

SFA modus fremføringstid (lodmængde)
1 - 300 (10 ms skridt)

SFC modus omdrejningstal (hastighed)
10% - 100%

Hurtig fremføring:

Hvis man samtidigt trykker på tasten "UP" og "DOWN" foregår loddeetrådsfremføringen med max. hastighed (100%). Det anbefales for at skubbe ny loddeetråd ud efter udskiftning af tinrullen.

SFA / SFC modus omskiftning:

Hold kanalindstillingstasten (7) trykket nede og indstil den ønskede modus med "UP"-tasten (3). På displayet vises den indstillede driftsmodus.

Indstilling temperaturvindue

Tryk på kanalindstillingstasten (7) og "Down" (4) samtidigt. På displayet vises blinkende værdien for det aktuelt indstillede temperaturvindue (i °C/°F) (fra fabrikkens side indstillet

på "000").

Fabrikkens indstilling "000" betyder:

Der er slukket for temperaturovervågningskoblingen, og den potentialfrie kontakt (16) er altid lav-ohmet.

°C visning

Indstillingen " 001 – 099 " svarer til:
temperaturvinduet størrelse + - 1°C bis + - 99°C

°F visning

Indstillingen " 001 – 178 " svarer til:
temperaturvinduet størrelse +- 1°F bis +-178°F

Potentialfri kontakt

Hvis loddeværktøjets faktiske temperatur befinder sig inden for det indstillede temperaturvindue (toleranceområde), kobles den potentialfrie kontakt (16) lav-ohmet. Hvis temperaturen befinder sig uden for det indstillede temperaturvindue, vises det på displayet (2) med " HI" (High; temperaturen er for høj) eller "LO" (Low, temperaturen er for lav) i 2 sek. takt, og den potentialfrie kontakt (16) er høj-ohmet.

En optokoblers transistorudgang udgør apparatets potentialfrie kontakt. Derfor skal man være opmærksom på polariteten for den spænding, som skal kobles.

PLUS (+) til pin 2
MINUS (-) til pin 3

Denne kontakt kan belastes med max. 24V / 20 mA

Ekstern indlæsningsenhed WCB 1 og WCB 2 (option)

Ved brug af en ekstern indlæsningsenhed står følgende funktioner til rådighed.

● **Offset:**

Den reale foropvarmningstemperatur kan ændres ved at indlæse et temperaturoffset på $\pm 40^{\circ}\text{C}$.

● **Setback:**

Sænkning af den indstillede temperatur til 150°C / 300°F (stand by). Setbacktiden, efter at loddestationen er skiftet over i stand by-modus, kan indstilles fra 0 – 99 minutter. Setbacktilstanden signaliseres af en blinkende visning af den faktiske værdi. Efter den tredobbelte setbacktid aktiveres AUTO OFF funktionen. Der slukkes for loddeværktøjet (blinkende streg på displayet). Ved at trykke på en tast eller på fingerkontakten afsluttes setbacktilstanden eller AUTO OFF-tilstanden. Derved bliver den indstillede værdi kort vist.

● **Lock:**

Fastlåsnings af indstillingstemperaturen. Efter fastlåsnings er det ikke muligt at foretage ændringer af indstillingstemperaturen og temperaturvinduets på loddestationen.

● **$^{\circ}\text{C}$ / $^{\circ}\text{F}$:**

Skift af temperaturvisningen fra $^{\circ}\text{C}$ til $^{\circ}\text{F}$ og omvendt. Ved at trykke på "Down"-tasten under indkoblingen vises den aktuelle temperaturversion.

● **Window:**

Begrænsning af temperaturområdet til max. $+99^{\circ}\text{C}$ i forhold til en temperatur, som er låst fast med "LOCK"-funktionen. Den fastlåste temperatur udgør så midten af det indstillelige temperaturområde.

Ved apparater med potentialfri kontakt (optokoblerudgang) tjener "WINDOW"-funktionen til at indstille et temperaturvindu. Hvis den faktiske temperatur ligger inden for temperaturvinduets, kobles den potentialfrie kontakt (optokoblerudgangen) igennem.

● **Cal:**

Factory setting FSE (alle indstillingsværdier stilles tilbage på 0, indstillet temperaturværdi $350^{\circ}\text{C}/660^{\circ}\text{F}$)

● **PC interface:**

RS232 (kun WCB 2)

● **Temperaturmåleapparat:**

Integreret temperaturmåleapparat til et termoelement type K (kun WCB 2)

Veligeholdelse

Ved uensartet fremføring skal drivhjulet renses med en mes-singbørste. Dertil fjernes

styreenheden fra fremføringsenheden. Låget fra fremføringsenheden klappes bagud for at gøre fremføringsenheden tilgængelig. Derefter løftes drivhjulet af og renses.

4. Idrifttagning

Fremføringsenheden og styreenheden forbindes elektrisk med hinanden. Stikket (12) stikkes ind i bøsningen (6).

Loddekolbetilslutningerne forbindes med styreenheden og fremføringsenheden. Loddekolbens elektriske tilslutningsstik stikkes ind i styreenhedens 7-polede tilslutningsbøsning (9) og låses fast. Trådføringen føres ind i fremføringsenhedens forbindelselement (13) indtil stopanslaget og fastgøres med klemskruen (17).

Læg loddekolben på sikkerhedsholderen.

Hvis netspændingen er korrekt, forbindes styreenheden med lysnettet (14). Tænd for apparatet (1).

Montering af tinrullen

Afmonter fingermøtrikken (19) fra tinrulleholderen. Tinrullen sættes på akslen, så loddestråden afrulles nedad. Tinrullen sikres med fingermøtrikken, og strådens begyndelse skubbes ind i indføringsåbningen (18).

Når der trykkes på "UP"- og "DOWN"-tasten samtidigt, griber drevet fat i loddestråden og transporterer den med max. hastighed. Loddestråden transporteres, indtil den kan ses ved loddekolbetilførselsdysen (22).

Fremføringsenhedens låg kan klappes bagud for at gøre drivenheden tilgængelig, hvis drevet ikke griber fat i loddestråden. Begge dækslets blokeringslementer kan åbnes ved at dreje dem ca. 90° mod venstre.

Derefter foretages indstillingerne af apparatet som beskrevet i afsnittet "Betjening og indstilling".

5. Potentialudligning

Ved forskellig tilkobling til $3,5\text{ mm}$ -bøsningen (8 kan man realisere 4 muligheder.

Hårdt jordet:

Uden stik (leveringstilstand)

Potentialudligning (impedans 0 ohm):

Med stik, udligningsledning til midterkontakt

Potentialfri:

Med stik

Blødt jordnet:

Med stik og indloddet modstand. Jording over den valgte modstandsværdi.

6. Loddetekniske henvisninger

Ved første opvarmning skal den selektivt fortrinbare loddespids fugtes med lod. Dette fjerner de opbevaringsbetingede oxydlag og urenheder fra loddespidsen. Ved loddepåuser og før loddekolben lægges hen, skal man altid sørge for, at loddespidsen er godt fortinnet. Ved meget mildt aktiverede flusmidler (no clean) anbefales brugen af Tip Aktivator for at opretholde befugtningen.

Overgangen mellem varmelegemet/sensoren og loddespidsen må ikke hindres af smuds, fremmedlegemer eller beskadigelse, da dette påvirker termostatens nøjagtighed.

Bemærk: Sørg for, at loddespidsen altid sidder korrekt.

Hold varmeoverføringsfladerne fra varmelegemet og loddespidsen ren.

Den varme loddespids må ikke lægges på rengøringssvampen eller på kunststofoverflader.

Loddeapparaterne er justeret til en mellemstor loddespids eller dyse. Der kan forekomme afvigelser, hvis spidsen udsiftes eller ved brug af andre spidsformer.

7. Tilbehør

005 13 120 99	Fodkontakt
005 13 031 99	Tip Aktivator

Loddespidser:

005 44 403 99	LT A	1,6 mm	mejsel
005 44 405 99	LT B	2,4 mm	mejsel
005 44 407 99	LT C	3,2 mm	mejsel
005 44 443 99	LT ALX	1,6 mm	bøjet
005 44 442 99	LT BX	2,4 mm	bøjet
005 44 412 99	LT H	0,8 mm	mejsel
005 44 420 99	LT HX	0,8 mm	bøjet
005 44 408 99	LT F	1,2 mm	afskrået rund form
005 44 444 99	LT BB	2,4 mm	afskrået rund form
005 44 445 99	LT CC	3,2 mm	afskrået rund form

8. Leveringsomfang

Loddestation WSF 81 D5/D8
 Styreenhed
 fremføringsenhed
 WSF P loddekolbe
 små stykker værktøj
 loddekolbeholder
 Netkabel
 Driftsvejledning
 Sikkerhedshenvisninger

Ret til tekniske ændringer forbeholdes!

Agradecemos-lhe a confiança demonstrada ao comprar a estação de soldadura WSF 81 D5/D8. Na produção tomaram-se por base as rigorosas exigências de qualidade, que asseguram um funcionamento em perfeitas condições do aparelho.

1. Atenção!

Antes de colocar o aparelho em funcionamento, leia com atenção este manual do utilizador e as indicações de segurança em anexo. Se não respeitar as normas de segurança corre risco de vida.

O fabricante não se responsabiliza pela utilização da ferramenta para aplicações diferentes das descritas no manual do utilizador, nem pela modificação abusiva da ferramenta.

A estação de soldadura WSF 81 D5/D8 da WELLER corresponde à declaração de conformidade CE, conforme as exigências fundamentais de segurança das directivas 89/336/CEE e 73/23CEE.

2. Descrição

A estação de soldadura WSF 81 D5/D8 pertence a uma gama de aparelhos que foi desenvolvida para a técnica de produção industrial, assim como para os sectores laboratorial e de reparação.

A estação de soldar possui um sistema automático de avanço de estanho para soldar. Os diâmetros do arame de soldar utilizáveis estão divididos em dois grupos e são determinados pelo ferro de soldar (0,5 mm – 0,8 mm com o ferro de soldar WSF P5 e 0,8 mm – 1,5 mm no caso do WSF P8). A unidade de avanço e de comando podem ser colocadas uma sobre a outra para economizar espaço.

O aparelho de comando contém o sistema electrónico digital para a regulação do ferro de soldar (canal 1) e o comando do avanço (canal 2). A utilização de um microprocessador permite um desempenho ideal em termos de regulação da temperatura em diversas ferramentas de soldar e um comando preciso do avanço do fio de soldar.

A temperatura da ponta do ferro de soldar (canal 1) é indicada por via digital e é regulável continuamente na margem de 50°C a 450°C. O alcance da temperatura pré-seleccionada é sinalizado pela intermitência de um LED vermelho no mostrador que permite o controlo óptico de regulação. Um sinal ininterrupto significa que o sistema está a aquecer.

Um circuito de controlo da temperatura integrado permite a avaliação dos diversos estados da temperatura por meio de um contacto isento de potencial.

A unidade de avanço contém o accionamento mecânico para o avanço de estanho e a ligação do ferro de soldar para a guia de arame. Da unidade de avanço faz ainda parte um suporte para um rolo arame de estanho de até 1 kg.

O ajustamento do accionamento mecânico ao diâmetro do fio processa-se de forma automática.

O ferro de soldar WSF distingue-se pela sua construção ergonómica com um elemento de aquecimento móvel. O elemento de aquecimento 80W particularmente potente permite alcançar a temperatura de soldagem de forma precisa e rápida. O ângulo do elemento de aquecimento móvel pode ser regulado em aprox. 40° depois de se soltar o parafuso de retenção (20).

Podem ser distinguidas fundamentalmente duas formas de trabalhar com um sistema de avanço do estanho:

Modo SFA automatic:

No modo de funcionamento SFA, a quantidade de solda pré-ajustada avança quando se acciona, por instantes, o interruptor de dedo (opcionalmente também com um interruptor de pedal ou um contacto externo). A quantidade de solda necessária pode ser ajustada continuamente entre aprox. 1 – 10mm. O tempo de avanço (canal 2) é indicado por via digital.

Modo SFC continuous:

No modo de funcionamento SFC, o avanço do estanho é activado enquanto for accionado o interruptor de dedo (opcionalmente também com um interruptor de pedal ou contacto externo). A velocidade de rotação (velocidade) do avanço pode ser regulada de forma contínua e é indicada digitalmente no canal 2.

As várias possibilidades de ligação equipotencial para a ponta de soldar, o circuito de tensão nula, assim como a concepção antiestática da estação de soldadura completam o elevado padrão de qualidade.

Os aparelhos de entrada WCB 1 e WCB 2, disponíveis enquanto opção, permitem realizar funções adicionais e ajustes na estação de soldadura. O aparelho de medição da temperatura integrado e a interface de PC fazem parte do conjunto ampliado de componentes do aparelho de entrada WCB2.

Dados técnicos

Dimensões (L X P X A):	120 X 217 X 199
Tensão de rede:	230 V / 50 Hz
Tensão de saída:	24 V AC (canal1); 24 V DC (canal2)
Potência:	90 W
Fusível:	T800mA
Regulação da temperatura:	contínua 50°C – 450°C
Precisão:	+ - 9°C
Ligação equipotencial:	estado básico ligação forte à terra

3. Operação e ajuste

Seleção do canal

Através do botão de selecção do canal (7), o mostrador digital pode ser ajustado no canal 1 (regulação da temperatura) ou canal 2 (avanço). O canal indicado é identificado por um diodo luminoso vermelho/laranja situado sobre a tomada de ligação (6) ou (9).

Se nenhuma das teclas for accionada, o aparelho comuta automaticamente para o canal 1, após aprox. 10 seg. e indica o valor real da temperatura.

Ajuste da temperatura (canal 1)

Se as teclas não forem accionadas, o mostrador digital (2) indica o valor real da temperatura. O mostrador digital (2) comuta para o ajuste actual do valor teórico quando se carrega na tecla "Up" ou "Down" (3)(4). O valor teórico ajustado (indicação intermitente) pode agora ser modificado no sentido pretendido, mediante o accionamento contínuo ou passo-a-passo da tecla "Up" ou "Down" (3)(4). Se a tecla for premida continuamente, o valor teórico altera-se no modo de passagem rápida. O mostrador digital (2) comuta automaticamente para o valor real após 2 seg. depois de se largar as teclas.

Setback standard

Quando a ferramenta de soldar não é utilizada durante 20 minutos, a temperatura desce automaticamente para o valor standby de 150°C (300°F). Após um tempo de setback tripla (60 min.), é activada a função "AUTO OFF". O ferro de soldar desliga-se. Ligar a função setback standard: enquanto liga o aparelho, mantenha a tecla "UP" premida até aparecer "ON" no indicador. Proceda da mesma forma para desligar. No indicador aparece "OFF" (estado no momento de entrega).

A segurança de funcionamento pode ficar afectada caso se utilizem pontas de soldar muito finas.

Ajuste do avanço (canal 2)

Após a comutação para o canal 2, o mostrador digital (2) indica a velocidade de rotação no modo SFC ou o tempo de avanço no modo SFA. O valor ajustado pode agora ser modificado no sentido desejado, mediante o accionamento contínuo ou passo-a-passo da tecla "Up" ou "Down" (3)(4). Se a tecla for premida continuamente, o valor teórico altera-se no modo de passagem rápida. Se nenhuma das teclas for accionada, o aparelho comuta automaticamente para o canal 1, após aprox. 10 seg., e indica o valor real da temperatura.

Gama de ajuste:

modo SFA tempo de avanço (quantidade de solda)
1 - 300 (passos de 10ms)
modo SFC velocidade de rotação (velocidade)
10% - 100%

Avanço rápido:

Se as teclas "UP" e "DOWN" forem carregadas ao mesmo tempo, o avanço do fio de soldar processa-se à velocidade máx. (100%). Recomendado para fazer avançar o fio de solda após a troca da bobina de estanho.

Comutação modo SFA / SFC:

Manter o botão de selecção do canal (7) premido e ajustar o modo desejado com a tecla "UP" (3). No mostrador, aparece o modo de funcionamento ajustado.

Ajuste da janela de temperatura

Carregar, ao mesmo tempo, no botão de selecção do canal (7) e na tecla "Down" (4). No mostrador aparece, a piscar, o ajuste actual do valor (em °C/°F) da janela de temperatura (ajustado de fábrica a "000").

O ajuste de fábrica "000" significa:

O circuito de controlo da temperatura encontra-se desligado e o contacto isento de potencial (16) é sempre de baixa impedância.

Indicação °C

O ajuste "001 - 099" corresponde:
ao tamanho da janela de temperatura + - 1°C a + - 99°C

Indicação °F

O ajuste "001 – 178" corresponde:
ao tamanho da janela de temperatura $\pm 1^\circ\text{F}$ a $\pm 178^\circ\text{F}$

Contacto isento de potencial

Se a temperatura real da ferramenta de soldar se circunscrever à janela de temperatura (margem de tolerância), o contacto isento de potencial (16) comuta para baixa impedância. Se a temperatura sair fora da janela de temperatura, o mostrador (2) indica esta situação, de 2 em 2 seg., com "HI" (High; temperatura demasiado elevada) ou "LO" (Low, temperatura demasiado baixa), e o contacto isento de potencial (16) passa a ser de alta impedância.

A saída de transistor de um isolador optoelectrónico constitui o contacto isento de potencial do aparelho. Deve, portanto, ter-se atenção à polaridade da tensão ligada.

POSITIVO (+) no pino 2
NEGATIVO (-) no pino 3

Este contacto pode ter uma carga máxima de 24V / 20mA

Aparelhos de entrada externos WCB 1 e WCB 2 (opção)

O aparelho de entrada externo disponibiliza as seguintes funções.

● Offset:

A temperatura real da ponta de soldar pode ser modificada em $\pm 40^\circ\text{C}$ mediante a indicação de um desvio da temperatura.

● Setback:

Redução da temperatura teórica ajustada para $150^\circ\text{C} / 300^\circ\text{F}$ (Stand by). O tempo de reposição, após a mudança da estação de soldadura para o modo Stand by, pode ser ajustado entre 0 – 99 minutos. O estado de reposição é sinalizado por uma indicação intermitente do valor real.

Depois de decorrer três vezes o tempo de reposição, é activada a função AUTO OFF. A ferramenta de soldar é desligada (traço intermitente no mostrador). O estado de reposição ou AUTO OFF é terminado quando se carrega numa tecla ou no interruptor de dedo. Ao mesmo tempo, é indicado, por instantes, o valor teórico ajustado.

● Lock:

Bloqueio da temperatura teórica e janela de temperatura. Após o bloqueio, já não é possível alterar os ajustes na estação de soldadura.

● °C / °F:

Mudança da indicação da temperatura de °C para °F e vice-versa. Se premir a tecla "Down" durante a ligação, pode visualizar o tipo de temperatura activo.

● Window:

redução da amplitude térmica para um máx. de $\pm 99^\circ\text{C}$, partindo de uma temperatura bloqueada pela função „LOCK“. A temperatura bloqueada representa, assim, o centro da amplitude térmica regulável.

Em aparelhos com contacto sem potencial (saída do fotoacoplador) a função "WINDOW" serve para regular uma janela da temperatura. Se a temperatura real se situar dentro da janela da temperatura, o contacto sem potencial (saída do fotoacoplador) é activado.

● Cal:

Factory setting FSE (reposição de todos os valores de ajuste a 0, valor teórico da temperatura $350^\circ\text{C} / 660^\circ\text{F}$)

● Interface de PC:

RS232 (só WCB 2)

● Aparelho de da temperatura:

Aparelho integrado de medição da temperatura para o termoelemento tipo K (só medição WCB2)

Manutenção

A roda motriz deverá ser limpa com uma escova de latão se o avanço for irregular. Retire, para o efeito, o aparelho de comando da unidade de avanço. Abra a tampa para trás para aceder à unidade de avanço. Levante e limpe a roda motriz em seguida.

4. Colocação em funcionamento

Conecte electricamente a unidade de avanço ao aparelho de comando. Ficha (12) na tomada (6).

Una as ligações do ferro de soldar com a unidade de comando e a unidade de avanço. Introduza e fixe o conector de ligação eléctrica do ferro de soldar na tomada de 7 pólos (9) da unidade de comando. Introduza a guia de arame no elemento de ligação (13) da unidade de avanço, até ao encosto, e imobilize-a com o parafuso de fixação (17).

Coloque o ferro de soldar no suporte de segurança.

Conecte o aparelho de comando à rede (14) com a tensão de rede correcta. Ligue o aparelho (1).

Monte a bobina de estanho

Desmonte a porca serrilhada (19) do suporte da bobina de estanho. Encaixe a bobina de estanho no veio de forma a que

o fio de solda se desenrole para baixo. Prensione a bobina de estanho com a porca serrilhada e introduza a extremidade do fio no orifício de entrada (18).

Mediante o accionamento simultâneo das teclas "UP" e "DOWN", o fio de soldar é captado pelo accionamento e transportado à velocidade máx.. Transporte o fio de soldar até ele aparecer na ponteira de alimentação do ferro de soldar (22).

A tampa da unidade de avanço pode ser aberta para trás para se aceder à unidade de accionamento caso o fio de solda não seja captado pelo accionamento. Os dois elementos de travamento da tampa podem ser abertos rodando cerca de 90° para a esquerda.

Efectue, em seguida, os ajustes do aparelho tal como descrito no ponto "Operação e ajuste".

5. Ligação equipotencial

São possíveis 4 variações consoante a cablagem da entrada jack de 3,5mm (8).

Ligação forte à terra:

Sem ficha (estado de entrega)

Ligação equipotencial (Impedância 0 ohm):

Com ficha, condutor de equalização no contacto central

Isento de potencial:

Com ficha

Ligação fraca à terra:

Com ficha e resistência soldada. Ligação à terra através do valor de resistência seleccionado.

6. Indicações relativas à técnica de soldagem

Cubra a ponta de soldar com solda, que pode ser estanhada de forma selectiva, durante o primeiro aquecimento. A solda elimina camadas de óxido e impurezas originadas pelo armazenamento da ponta de soldar. Certifique-se sempre de que a ponta de soldar se encontra bem estanhada em caso de pausas de soldadura prolongadas e antes de pôr o ferro de soldar de lado. No caso de fundentes activados de forma muito suave (no clean), recomenda-se o activador Tip para a manutenção da molhagem.

A passagem entre o elemento térmico/sensor e a ponta de soldar não pode ser obstruída por sujidade, corpos estranhos ou danos, caso contrário a precisão da regulação da temperatura é posta em causa.

Atenção: Tenha sempre o cuidado de verificar o assentamento correcto da ponta de soldar.

Mantenha as superfícies de transmissão de calor dos elementos térmicos e da ponta de soldar limpas.

Não deposite a ponta de soldar sobre a esponja de limpeza ou superfícies de plástico.

Os aparelhos de soldar foram ajustados a uma ponta de soldar ou ponteira média. A troca de pontas ou o uso de outros formatos de ponta pode resultar em desvíos.

7. Acessórios

005 13 120 99	Interruptor de pedal
005 13 031 99	Activador Tip

Pontas de soldar:

005 44 403 99	LT A	1,6 mm	tipo cinzel
005 44 405 99	LT B	2,4 mm	tipo cinzel
005 44 407 99	LT C	3,2 mm	tipo cinzel
005 44 443 99	LT ALX	1,6 mm	curva
005 44 442 99	LT BX	2,4 mm	curva
005 44 412 99	LT H	0,8 mm	curva
005 44 420 99	LT HX	0,8 mm	curva
005 44 408 99	LT F	1,2 mm	redonda cortada em bisel
005 44 444 99	LT BB	2,4 mm	redonda cortada em bisel
005 44 445 99	LT CC	3,2 mm	redonda cortada em bisel

8. Volume de entrega

Estação de soldadura WSF 81 D5 / D8
 aparelho de comando
 unidade de avanço
 ferro de soldar WSF P
 ferramentas pequenas
 suporte do ferro de soldar
 cabo de rede
 instruções de serviço
 Indicações de segurança

Reservamo-nos o direito a alterações técnicas!

Kiitämme sinua luottamuksestasi, jota osoitit ostamalla Weller WSF 81 D5/D8. Valmistuksen perustana ovat kovat laatuvaatimukset, jotka takaavat laitteen moitteettoman toiminnon.



1. Huomio!

Lue nämä käyttöohjeet ja oheiset turvallisuusohjeet huolellisesti läpi ennen laitteen käyttöönottoa. Turvallisuusmääräysten noudattamattajättäminen voi uhata henkeä ja elämää.

Valmistaja ei vastaa muusta käyttöohjeista poikkeavasta käytöstä tai omavaltaisista muutoksista.

Weller WSF 81 D5/D8 vastaa EU:n vaatimustenmukaisuusvaikutusta turvallisuusdirektiiviin 89/336/ETY ja 73/23/ETY mukaan.

2. Kuvaus

Juottokolviasema WSF 81 D5/D8 kuuluu tuoteryhmään, joka on tarkoitettu teolliseen ja laboratoriotekniseen käyttöön sekä korjaustöihin.

Juottoyksikköön kuuluu automaattinen juottotinan syöttöjärjestelmä. Juotelankakoot on jaoteltu kahteen kokoluokkaan, lankakoko riippuu ko. työssä käytettävän juottokolvin tyypistä (0,5 mm – 0,8 mm + juottokolvi WSF P5 ja 0,8 mm – 1,5 mm + juottokolvi WSF P8). Syöttökoje ja ohjainlaite voidaan sijoittaa asemaan päällekkäin, mikä säästää tilaa.

Elektroninen ohjainyksikkö huolehtii juottokolvin säädöstä (kanava 1) ja syöttöjärjestelmän ohjauksesta (kanava 2). Mikroprosessoriohjauksen ansiosta saavutetaan optimaalinen lämpötilan säätö erityyppisiä juottokolvivaruksista käytettäessä sekä tarkka juotelangan syöttö.

Juottokolvin kärjen lämpötilan (kanava 1) ilmoittaa digitaalinen näyttö, lämpötila-alueen voi valita portaattomasti väliltä 50°C – 450°C. Kun esiasetettu lämpötila on saavutettu, punainen LED-valo vilkkuu, joten lämpötilasäätöä on helppo kontrolloida. Kun LED-valo palaa jatkuvasti, se ilmoittaa, että kuuminen vaihe on vielä meneillään.

Integroitu lämpötilan valvontapiiri analysoi ja valvoo potentiaalivapaan koskettimen välityksellä eri lämpötila-alueita.

Syöttökojeeseen kuuluu mekaaninen tinansyöttäjä sekä juotelangan ohjaimen liitäntä, samoin tinarullan pidin, johon mahtuu kerralla kork. 1 kg juotelankaa.

Syöttömekanismi säättyy automaattisesti käytetyn juotela kakkoon mukaan.

WSF-juottokolvi on muodoltaan ergonominen, sen lämmityselementti ei ole kiinteä vaan sen asentoa voidaan muuttaa. Erityisen tehokkaan 80 W lämmityselementin ansiosta tarkka juottolämpötila saavutetaan nopeasti. Lämmityselementin kiinnityskulmaa voidaan muuttaa n. 40°; ensin on lukitusruuvi (20) kierrettävä auki.

Juottotinan syöttöjärjestelmää sovellettaessa voidaan käyttää kahta eri työmenetelmää:

SFA automatic-tila

Käyttötilassa SFA juottotinaa tulee asetettu määrä, kun liipaisinkytkintä painetaan lyhyesti (optio: jalalla painettava kytkin tai erillinen kosketin). Juottolangan syöttömäärä voidaan asettaa portaattomasti n. 1 – 10 mm:n pituiseksi. Syöttöajan keston ilmoittaa digitaalinen näyttö (kanava 2).

SFC continuous-tila:

Käyttötilassa SFC laite syöttää tinaa niin kauan kuin liipaisinkytkintä painetaan (optio: jalalla painettava kytkin tai erillinen kosketin). Syöttönopeus (säätömoottorin pyörintänopeus) voidaan säätää portaattomasti, digitaalinen näyttö ilmoittaa luke-man kanavalla 2.

Juottokärjen jännitteentasaumas mahdollisuudet, alijännitepiiri sekä antistaattinen suojaus ovat lisäksi, jotka tekevät tästä juottokolviasemasta tasokkaan laatu tuotteen.

Laitetta voidaan täydentää tietokonepääteillä WCB 1 ja WCB 2 (optio), joilla voidaan hyödyntää lisätoimintoja ja tehdä juottokolvin vaatimat asetukset. WCB 2-päätteen varustetasoa täydentävät integroitu lämpötilamittari ja PC-rajapintaliitäntä.

3. Käyttö ja asetukset

Kanavanvalinta

Kanavanvalintanäppäimellä (7) digitaalinen näyttöön haetaan joko kanava 1 (lämpötilan säätö) tai kanava 2 (juottotinan syöttö). Ko. hetkellä valitun kanavan ilmoittavat punaiset/oranssit LED-valot, jotka ovat liitinrasian (6) ja (9) yläpuolella.

Kun näppäintä ei paineta, laite kytkeytyy n. 10 sekunnin kuluttua automaattisesti kanavalle 1 ja näyttö ilmoittaa lämpötilan senhetkisen arvon.

Lämpötilan säätö (kanava 1)

Digitaalinen näyttö (2) ilmoittaa normaalisti ensin lämpötilan senhetkisen arvon. Kun painat näppäintä Up tai Down (3)(4), näyttöön (2) vaihtuu ko. hetkellä asetettu lämpötilan ohjearvo. Ohjearvon asetusta (vilkkuva näyttö) voidaan muuttaa painalltamalla (tai painamalla jatkuvasti) näppäintä Up tai Down (3) (4), jolloin lukema joko suurenee tai pienenee. Kun pidät näppäimen alaspainettuna, ohjearvon lukema muuttuu nopeassa tahdissa. Noin 2 s sen jälkeen, kun näppäin vapautetaan, näyttöön (2) vaihtuu automaattisesti jälleen lämpötila

Tekniset tiedot

Mitat (L x S x K):	120 X 217 X 199
Verkköjännite:	230V / 50Hz
Ulostulojännite:	24VAC (Kanal1); 24VDC (Kanal2)
Teho:	90W
Sulake:	T800mA
Lämpötilan säätö:	portaaton 50°C – 450°C
Säätötarkkuus:	+ - 9°C
Jännitteen tasaus:	perusasetus: kiinteä liitäntä

lan senhetkinen todellinen lukema.

Standardi-setback

Juottokolvin lämpötila laskee automaattisesti valmiustila-arvoon (stand by) 150°C (300°F), jos kolvia ei käytetä 20 minuuttiin. Jos setback-aika, jona kolvia ei käytetä, ylittää 60 min., asema kytkeytyy AUTO OFF-tilaan ja katkaisee virran kokonaan. Standardi-Setback-toiminnon aktivointi: Kun kytket laitteeseen virran, paina samalla painike UP alas, kunnes näyttöön tulee teksti ON. Jos haluat kytkeä toiminnon pois päältä, toimi samoin ja odota, kunnes näytössä on teksti OFF (laite toimitetaan tässä tilassa).

Erittäin hienoja juottokarkkia käytettäessä em. säädön toimintavarmuus saattaa kärsiä.

Juottotilan syötön asetus (kanava 2)

Kun vaihdat kanavalle 2, digitaalinäyttö (2) ilmoittaa ensin pyörintänopeuden (SFC-tilassa) tai syöttöajan keston (SFA-tilassa). Asetettua arvoa voidaan nyt muuttaa painaltamalla (tai painamalla jatkuvasti) näppäintä Up tai Down (3) (4), jolloin lukema joko suurenee tai pienenee. Kun pidät näppäimen alaspainettuna, ohjearvon lukema muuttuu nopeassa tahdissa. Kun näppäimet vapautetaan, laite kytkeytyy n. 10 s kuluttua automaattisesti takaisin kanavalle 1 ja näyttö ilmoittaa senhetkisen lämpötilan.

Säätöalueet:

SFA-tila, syöttöajan kesto (juottotinämmäärä)
1 - 300 (10 ms välein)

SFC-tila, pyörintänopeus
10% - 100%

Pikasyöttö:

Kun painat samanaikaisesti molempia näppäimiä UP ja DOWN, kytket päälle juottotilan pikasyötön (maksiminopeudella 100%). Tämä toiminto on kätevä tinapakkauksen vaihdon yhteydessä, kun uutta juotelankaa on syötettävä eteenpäin.

SFA / SFC-tilojen valinta:

Paina kanavanvalintanäppäin (7) alas ja hae UP-näppäimellä (3) haluttu toimintatila. Näyttö ilmoittaa ko. hetkellä vali-

tun tilan.

Lämpötilojen asetukset

Paina samanaikaisesti kanavanvalintanäppäintä (7) ja näppäintä Down (4). Näyttöön vaihtuu vilkkuva lämpötilan lukema (°C/°F), joka vastaa ko. hetkellä asetettua arvoa (tehtaan asetus: 000).

Tehtaan asetus 000 tarkoittaa:

Lämpötilan valvontapiiri on kytketty pois päältä, potentiaalivapaa kosketin (16) on pienohminen (kosketin kiinni).

°C-näyttö

Asetus 001 – 099 tarkoittaa:

Lämpötila-alueen laajuus on + - 1°C – + - 99°C

°F-näyttö

Asetus 001 – 178 tarkoittaa:

Lämpötila-alueen laajuus on +- 1°F – +-178°F

Potentiaalivapaa kosketin

Kun juottokolvin todellinen lämpötila on asetetun lämpötila-alueen rajoissa (toleranssi), potentiaalivapaa kosketin (15) on kiinni (pienohminen). Jos lämpötila sen sijaan on asetetun lämpötila-alueen ulkopuolella (2), näyttö ilmoittaa sen 2 sekunnin tahdissa vilkkuvalle tunnuksella HI (high, lämpötila on liian korkea) tai LO (low, lämpötila on liian alhainen); silloin potentiaalivapaa kosketin (15) on auki (korkeaohminen).

Laitteen potentiaalivapaa koskettimena toimii optoeristimen transistorin ulostuloliitäntä. Tästä syystä on otettava huomioon jännitelähteiden napaisuudet.

PLUS (+) nastaan 2

MINUS(-) nastaan 3

Koskettimen kuormitusraja on kork. 24V / 20mA

Erilliset tietokonepäätteet WCB 1 ja WCB 2 (optio)

Kun juottokolviyksikköön liitetään tietokonepääte, voidaan hyödyntää seuraavia toimintoja:

● **Offset:**

Juottokärjen ajankohtaista lämpötilaa voidaan muuttaa +/- 40°C asteella, kun päätteeseen syötetään lämpötila-offset.

● **Setback:**

Asetetun ohjelämpötilan arvon alennus lukemaan 150°C /300°F (Stand by-valmuis). Setback-jakson kesto, jonka jälkeen juottokolvi kytkeytyy stand by-tilaan, voidaan valita väliltä 0 – 99 minuuttia. Setback-tilan tunnistaa vilkkuvasta oloarvon näytöstä. Kolminkertaisen setback-jakson jälkeen laite siirtyy AUTO OFF-tilaan ja juottokolvi kytkeytyy pois päältä (näytössä on vilkkuva viiva). Setback- ja AUTO OFF-tilat voi päättää painamalla joko yhtä näppäimistä tai liipaisinkytkintä. Samalla näyttöön tulee hetkeksi asetetun ohjearvon lukema.

● **Lock:**

Lämpötilan ohjearvon ja lämpötila-alueen varmistus. Lock-toiminnolla estetään laiteasetusten muuttaminen.

● **°C / °F:**

Lämpötilanäytön valinta joko °C- tai °F-asteina. Paina Down-näppäintä, kun kytket laitteen päälle, niin näyttö ilmoittaa asetetun lämpötila-asteikon.

● **Window:**

Lämpötilan rajoitus maksimiarvoon +-99°C, jolloin lähtökohtana on LOCK-toiminnolla määrätty lämpötila. Ko. LOCK-lämpötila on samalla valitun lämpötila-alueen keskiarvo. Laitteissa, joissa on potentiaalivapaa kosketin (optoeristimen ulostuloliitäntä), WINDOW-toiminnon avulla säädetään lämpötilaikkuna (säätäalue). Kun todellinen lämpötila on asetetun lämpötilaikkunan rajoissa, potentiaalivapaa kosketin on avoin.

● **Cal:**

Factory setting FSE, tehtaan asetus (kaikkien asetusarvon nollaus 0, lämpötilan ohjearvo 350°C/660°F)

● **PC-rajapintaliitäntä:**

RS232 (vain WCB 2)

● **Lämpötilamittari:**

Integroitu lämpötilan mittauslaite tyypin K lämpöelementtiin (vain WCB 2)

Huolto

Jos juottotinan syöttö on epätsaista, syöttömekanismin käyttöpyörä on puhdistettava messinkiharjalla. Sitä ennen on elektroninen ohjainyksikkö irrotettava syöttöyksiköstä. Avaa yksikköä peittävä kansi (avautuu ylöspäin), niin mekaniisimiin

pääsee käsiksi, käyttöpyörän voi irrottaa ja puhdistaa.

4. Käyttöönotto

Syöttöyksikön ja elektronisen ohjainyksikön sähköiset liittimet yhdistetään: pistoke (12) rasiaan (6).

Yhdistä juottokolvi ohjainlaitteeseen ja tinansyöttökojeeseen. Liitä juottokolvin liitäntäpistoke ohjainlaitteessa olevaan 7-napaiseen liitäntään (9) ja lukitse pistoke paikalleen. Työnnä langanohjain syöttökojeen liitoselementtiin (13) pohjaan saakka ja lukitse se paikalleen lukitusruuvilla (17).

Aseta juottokolvi sen telineeseen.

Liitä sitten ohjainyksikkö verkkovirtaan (14) ja kytke laite päälle (1).

Tinarullan kiinnitys

Irrota rihlamutteri (19) tinarullan pitimestä. Työnnä tinarulla niin pitkälle pidikkeen akseliin, että juotelangan voi kerää auki. Kiristä rihlamutteri kiinni ja työnnä juotelangan pää sisäänmenoaukkoon (18).

Paina näppäimiä UP ja DOWN samanaikaisesti, niin syöttömekanismi vetää juotelangan sisään maksiminopeudella. Paina näppäimiä, kunnes juotelangan pää näkyy juottokolvin suuttimella (22).

Jos syöttömekanismi ei jostain syystä toimi, sen kannen voi avata, niin mekanismi tulee näkyviin. Kannen lukituselementit irtoavat, kun niitä kierretään vastapäivään n. 90° verran.

Sen jälkeen säätöjä voi korjata kuten kohdassa Käyttö ja asetukset selostettu.

5. Jännitteen tasaus

3,5 mm:n jakkiliittimen (8) kytkennästä riippuu, mikä seuraavista neljästä vaihtoehdosta on voimassa.

Kiinteä liitäntä:

ilman pistoketta (tila, jossa laite toimitetaan)

Jännitteen tasaus (impedanssi 0 Ohm):

pistoke kytketty, tasausjohto keskimäisessä koskettimessa

Potentiaalivapaa:

pistoke kytketty

Maadoitettu liitäntä:

pistoke kytketty + juotettu vastus - Maadoitus em. vastuksen suuruuden mukaan.

6. Juotostekniset ohjeet

Kun juotokolvi kuumennetaan ensimmäisen kerran, kärki on kasteltava juototinalla. Näin voidaan poistaa kärjessä oleva lika tai varastoinnin aikana kerääntyneet hapettumat. Ennen juottotaukoa tai aina kun kolvi lasketaan telineeseen, on katsottava, että juotokärjessä on tarpeeksi tinaa. Jos käytetään erittäin mietoja juottonesteitä (no clean), suositamme pidon parantamiseksi nk. tip activator-lisäaineen käyttöä.

Lämmityselementin/anturin ja juotokärjen liitoskohtaan ei saa päästä likaa eikä liitoskohta saa vioittua, koska se heikentää lämpötilasäädön tarkkuutta.

Huomio: Katso että juotokärki on aina kunnolla kiinnitetty.

Pida kuumennuselementin ja juotokärjen pinnat puhtaina. Kun juotokärki on kuuma, sitä ei saa laskea puhdistussienen varaan tai muovipinnoille.

Juottoyksikkö on säädetty keskimittaisen kärjen/suuttimen käyttöä varten. Jos kärki vaihdetaan toisentyypiseen ja –muotoiseen, vaadittavat lämpötila-arvot voivat muuttua.

7. Lisätarvikkeet

005 13 120 99 Jalkakytkin
005 13 031 99 Tip activator

Juotokärjet:

005 44 403 99	LT A	1,6 mm	talttamainen
005 44 405 99	LT B	2,4 mm	talttamainen
005 44 407 99	LT C	3,2 mm	talttamainen
005 44 443 99	LT ALX	1,6 mm	kaartuva
005 44 442 99	LT BX	2,4 mm	kaartuva
005 44 412 99	LT H	0,8 mm	talttamainen
005 44 420 99	LT HX	0,8 mm	kaartuva
005 44 408 99	LT F	1,2 mm	viistetty pyörö
005 44 444 99	LT BB	2,4 mm	viistetty pyörö
005 44 445 99	LT CC	3,2 mm	viistetty pyörö

8. Toimituksen laajuus

Juotokolviasema WSF 81 D5/D8
elektroninen ohjainyksikkö
syöttöyksikkö
WSF P-juotokolvi
pientyökälusarja
juotokolvin teline
Verkkajohto
Käyttöohje
Turvallisuusohjeet

Oikeudet teknisiin muutoksiin pidätetään!

Σας ευχαριστούμε για την εμπιστοσύνη που μας δείξατε, αγοράζοντας το στήριγμα πλακέτας WSF 81 D5/D8 της Weller. Κατά την κατασκευή τηρήθηκαν αυστηρές απαιτήσεις ποιότητας, ώστε να εξασφαλίζεται η άψογη λειτουργία της συσκευής.

1. Προσοχή!

Το εργοστάσιο κατασκευής δεν αναλαμβάνει καμία ευθύνη για άλλες χρήσεις, οι οποίες αποτελούν απόκλιση από τις χρήσεις που περιγράφονται στις παρούσες οδηγίες λειτουργίας, καθώς επίσης και σε περίπτωση ανεπιτρεπτών μετατροπών επί της συσκευής.

Οι παρούσες οδηγίες λειτουργίας καθώς επίσης και οι προειδοποιητικές υποδείξεις, οι οποίες αποτελούν συστατικό στοιχείο αυτών των οδηγιών, πρέπει να διαβαστούν προσεκτικά και να τηρηθούν σε ένα εμείανς σημείο στην περιοχή λειτουργίας του οργάνου συγκολλήσεων. Μία μη τήρηση των προειδοποιητικών οδηγιών μπορεί να χει ως αποτέλεσμα ατυχήματα και τραυματισμούς ή και βλάβες της υγείας.

Οι σταθμοί συγκολλήσεων WSF 81 D5/D8 ανταποκρίνονται στη δήλωση συμβατότητας της Ευρωπαϊκής Ένωσης σύμφωνα με τις σχετικά ισχύουσες απαιτήσεις ασφάλειας των οδηγιών της Ευρωπαϊκής Ένωσης 89/336/ΕΟΚ και 73/23/ΕΟΚ.

2. Περιγραφή

Ο σταθμός συγκολλήσεων WSF 81 D5/D8 ανήκει σε μία οικογένεια συσκευών, η οποία εξελίχθηκε για τον τομέα των βιομηχανικών τεχνικών κατασκευών καθώς επίσης και για επιδιορθώσεις και για εργαστηριακές εργασίες.

Ο σταθμός συγκόλλησης περιέχει σύστημα αυτόματης προώθησης σύρματος κασσίτερου συγκόλλησης. Οι διάμετροι των συρμάτων συγκόλλησης που μπορούν να χρησιμοποιηθούν διαιρούνται σε δύο τομείς και καθορίζονται από το συνδεδεμένο κολλητήρι (0,5 mm - 0,8 mm με το κολλητήρι WSF P5 και 0,8 mm - 1,5 mm με το κολλητήρι WSF P8). Η μονάδα προώθησης και η συσκευή ελέγχου μπορούν να τοποθετηθούν η μία πάνω στην άλλη για οικονομία χώρου.

Η ρυθμιστική συσκευή περιλαμβάνει το "ηφιακό ηλεκτρονικό σύστημα για τη ρύθμιση του συγκολλητικού εμβόλου (κανάλι 1) και ένα ρυθμιστικό μηχανισμό για την προώθηση του συγκολλητικού σύρματος (κανάλι 2). Με την εφαρμογή ενός μικροπολογιστή επιτυγχάνεται μία ιδανική συμπεριφορά της συσκευής κατά τη ρύθμιση της θερμοκρασίας επί διαφορετικών συγκολλητικών εργαλείων καθώς επίσης και μία ακριβής ρύθμιση της προώθησης του συγκολλητικού σύρματος.

Η θερμοκρασία της αιχμής του συγκολλητικού εμβόλου (κανάλι 1) ενδεικνύεται κατά "ηφιακό τρόπο και μπορεί να ρυθμιστεί ακλιμάκωτα στον τομέα θερμοκρασίας από 50°C μέχρι 450°C. Η επίτευξη της εκάστοτε προεπιλεγμένης θερμοκρασίας σηματοδοτείται με ανάλαμ"η μίας κόκκινης λυχνίας τύπου LED επί

της ένδειξης της συσκευής, οπότε προκύπτει ένας οπτικός ρυθμιστικός έλεγχος. Μία συνεχής λάμ"η της προαναφερόμενης λυχνίας σημαίνει, ότι το σύστημα βρίσκεται στη διαδικασία επίτευξης της αναγκαίας θερμοκρασίας.

Μέσω μίας ενσωματωμένης συνδεσμολογίας ελέγχου της θερμοκρασίας μπορεί να προκύ"ει αξιολόγηση των διαφόρων συνθηκών θερμοκρασίας μέσω μίας επαφής, η οποία είναι ελεύθερη ηλεκτρικού δυναμικού.

Στη μονάδα προώθησης περιέχονται η μηχανική ώθηση για την προώθηση του κασσίτερου και η σύνδεση κολλητηρίου για τον οδηγό σύρματος. Η μονάδα προώθησης περιέχει επίσης και στήριγμα κυλίνδρου κασσίτερου για σύρμα συγκόλλησης έως και 1 κιλό.

Η προσαρμογή του μηχανικού κινητήριου μηχανισμού στην εκάστοτε εφαρμοζόμενη διάμετρο συγκολλητικού σύρματος προκύπτει κατά αυτόματο τρόπο.

Το συγκολλητικό όργανο WSF διακρίνεται από την εργονομική του κατασκευή καθώς επίσης και από έναν κινητό θερμαντικό όργανο. Μέσω του θερμαντικού οργάνου, το οποίο διαθέτει μία ιδιαίτερα μεγάλη ισχύ 80 W, επιτυγχάνεται με ακρίβεια και με μεγάλη ταχύτητα η αναγκαία θερμοκρασία συγκόλλησης. Η γωνία του κινητού θερμαντικού οργάνου μπορεί να μεταρρυθμιστεί κατά περίπου 40 ° μετά από σχετικό ξεβίδωμα της σταθεροποιητικής βίδας (20).

Κατά την εκτέλεση εργασιών με ένα σύστημα προώθησης του κασσίτερου πρέπει να γίνει κατά κανόνα διαφοροποίηση μεταξύ δύο συστημάτων.

Λειτουργικός τρόπος SFA automatic:

Κατά την εφαρμογή του λειτουργικού τρόπου SFA προκύπτει προώθηση της προρρυθμισμένης συγκολλητικής ποσότητας μέσω ενός σύντομου χειρισμού του διακόπτη της συσκευής, ο οποίος ρυθμίζεται με το χέρι (εναλλακτικά μπορεί να χρησιμοποιηθεί ένας διακόπτης ποδός ή μία εξωτερική επαφή). Η αναγκαία συγκολλητική ποσότητα μπορεί να ρυθμισθεί κατά ακλιμάκωτο τρόπο από περίπου 1 μέχρι 10 mm. Το χρονικό διάστημα προώθησης (κανάλι 2) ενδεικνύεται κατά "ηφιακό τρόπο.

Λειτουργικός τρόπος SFC continuus:

Κατά το λειτουργικό τρόπο SFC είναι ενεργοποιημένη η προώθηση του κασσίτερου, όσο γίνεται χειρισμός του διακόπτη του χειριού (εναλλακτικά μπορεί να χρησιμοποιηθεί και ένας διακόπτης ποδός ή μία εξωτερική επαφή). Ο αριθμός στροφών του κινητήριου μηχανισμού (ταχύτητα της προώθησης) μπορεί να ρυθμιστεί κατά ακλιμάκωτο τρόπο και ενδεικνύεται κατά "ηφιακό τρόπο στο κανάλι 2.

Διάφορες δυνατότητες εξίσωσης του δυναμικού ως προς την συγκολλητική αιχμή, μία συνδεσμολογία μηδενικής τάσης καθώς επίσης και η αντιστατική κατασκευή του συγκολλητικού σταθμού

Τεχνικά στοιχεία

Διαστάσεις (Πλάτος x Βάθος x Ύψος):	120 x 217 x 199
Ονομαστική τάση:	230 V/50 Hz
Τάση εξόδου:	24 VAC (κανάλι 1), 24 VDC (κανάλι 2)
Ισχύς:	90 W
Ηλεκτρική ασφάλεια:	T800 mA
Ρύθμιση της θερμοκρασίας:	ακλιμάκωτα στον τομέα 50 °C - 450 °C
Ακρίβεια:	+/- 9 °C
Εξίσωση δυναμικού:	Βασική κατάσταση σκληρά γειωμένη

συμπληρώνουν την υψηλή ποιότητα στάθμης της συσκευής.

Με τα εισαγωγικά όργανα WCB 1 και WCB 2, τα οποία προσφέρονται ως εναλλακτική λύση, μπορούν να διενεργηθούν συμπληρωματικές λειτουργίες και ρυθμίσεις επί του συγκολλητικού σταθμού. Ένα ενσωματωμένο όργανο μέτρησης της θερμοκρασίας καθώς επίσης και μία υποδοχή για την σύνδεση ενός προσωπικού υπολογιστή (PC) ανήκουν στο επεκταμένο μέγεθος λειτουργίας του εισαγωγικού οργάνου WCB 2.

3. Χειρισμός και ρύθμιση

Επιλογή καναλιού

Μέσω χειρισμού του πλήκτρου επιλογής καναλιού (7) προκύπτει ρύθμιση της "ηφιακής ένδειξης" επί του καναλιού 1 (ρύθμιση της θερμοκρασίας) ή επί του καναλιού 2 (προώθηση). Το εκάστοτε ενδεικνυόμενο κανάλι χαρακτηρίζεται από τη φωτεινή δίοδο με χρώμα κόκκινο/πορτοκαλί μέσω της συνδετήριας υποδοχής (6) ή (9).

Σε περίπτωση, κατά την οποία δεν γίνει χειρισμός κανενός πλήκτρου, τότε προκύπτει αυτόματη μεταρρύθμιση της συσκευής μετά την πάροδο 10 περίπου δευτερολέπτων, στο κανάλι 1 οπότε προκύπτει ένδειξη της εκάστοτε πραγματικά υφιστάμενης τιμής θερμοκρασίας.

Ρύθμιση της θερμοκρασίας (κανάλι 1)

Όταν δεν πατηθεί ένα πλήκτρο τότε ενδεικνύει η "ηφιακή ένδειξη" (2) την εκάστοτε υφιστάμενη πραγματική τιμή θερμοκρασίας. Μετά από πάτημα του πλήκτρου ψUp" ή ψDown" (3) (4) προκύπτει μεταρρύθμιση της "ηφιακής ένδειξης" (2) στην εκάστοτε ρυθμισμένη προκαθορισμένη τιμή θερμοκρασίας. Η ρυθμισμένη τιμή θερμοκρασίας (αναλάμπουσα ένδειξη) μπορεί να μετατραπεί ακολούθως μέσω σύντομου πατήματος ή μέσω συνεχούς πατήματος του πλήκτρου ψUp" ή ψDown" (3) (4) προς την αντίστοιχη διεύθυνση. Σε περίπτωση, κατά την οποία πατηθεί το πλήκτρο συνέχεια, προκύπτει μετατροπή της προκαθορισμένης τιμής κατά το σύστημα της ταχείας εναλλαγής. Περίπου 2 δευτερόλεπτα μετά την ελευθέρωση του προαναφερόμενου πλήκτρου προκύπτει πάλι αυτόματη μεταρρύθμιση της "ηφιακής ένδειξης" (2) στην πραγματικά υφιστάμενη τιμή θερμοκρασίας.

Στάνταρτ επαναφορά

Όταν δεν χρησιμοποιείται η συσκευή συγκόλλησης η θερμοκρασία μειώνεται αυτόματα μετά από 20 λεπτά στα όρια επιφυλακής 150°C (300°F). Μετά από τριπλάσιο χρόνο επαναφοράς (60 λεπτά) ενεργοποιείται η λειτουργία "AUTO OFF". Το κολλητήριο απενεργοποιείται.

Ενεργοποίηση της λειτουργίας στάνταρτ επαναφοράς: Κρατήστε πατημένο το πλήκτρο "UP" κατά τη διάρκεια ενεργοποίησης της συσκευής έως ότου εμφανιστεί η ένδειξη "ON". Ακολουθήστε την ίδια διαδικασία για την απενεργοποίηση. Στην ένδειξη εμφανίζεται "OFF" (Κατάσταση κατά την παράδοση).

Αν χρησιμοποιούνται πολύ λεπτές μύτες συγκόλλησης ενδέχεται να επηρεαστεί η ασφάλεια λειτουργίας.

Ρύθμιση της προώθησης (κανάλι 2)

Μετά την μεταρρύθμιση στο κανάλι 2 δείχνει η "ηφιακή ένδειξη" (2) τον αριθμό στροφών κατά το λειτουργικό τρόπο SFC ή το χρονικό διάστημα προώθησης κατά το λειτουργικό τρόπο SFA. Η ρυθμισμένη τιμή μπορεί να μετατραπεί ακολούθως στην αντίστοιχη διεύθυνση μέσω σύντομου πατήματος ή μέσω συνεχούς πατήματος του πλήκτρου ψUp" ή ψDown" (3) (4). Σε περίπτωση, κατά την οποία το πλήκτρο κρατηθεί συνέχεια πατημένο, τότε θα προκύψει μετατροπή της προκαθορισμένης τιμής κατά το σύστημα της ταχείας λειτουργίας. Σε περίπτωση, κατά την οποία δεν πατηθεί κανένα πλήκτρο, τότε προκύπτει αυτόματη μετατροπή της συσκευής μετά την πάροδο 10 περίπου δευτερολέπτων στο κανάλι 1, οπότε προκύπτει ένδειξη της πραγματικά υφιστάμενης τιμής θερμοκρασίας.

Τομείς ρύθμισης:

Λειτουργικός τρόπος SFA για την ένδειξη του χρονικού διαστήματος προώθησης (συγκολλητική ποσότητα)
1 - 300 (βήματα των 10 χιλιοστών του δευτερολέπτου)

Λειτουργικός τρόπος SFC για τον αριθμό στροφών (ταχύτητα)
10% - 100%

Ταχεία προώθηση:

Μέσω ταυτόχρονου πατήματος του πλήκτρου ψUp" και ψDown" προκύπτει η προώθηση του συγκολλητικού σύρματος με μία ανώτατη ταχύτητα (100%).

Ελληνικ

Σας συνιστάμε τον τρόπο αυτό λειτουργίας για την συμπληρωματική προώθηση συγκολλητικού σύρματος μετά την αλλαγή του καρουλιού με το σύρμα κασσιτέρου.

Λειτουργικός τρόπος SFA / SFC:

Κρατήστε πατημένο το πλήκτρο καναλιού (7) και ρυθμίστε με το πλήκτρο ψUp" (3) την αναγκαία μεταρρύθμιση σε νέο λειτουργικό τρόπο. Στην ένδειξη της συσκευής εμφανίζεται ακολούθως ο εκάστοτε ρυθμισμένος λειτουργικός τρόπος.

Ρύθμιση του παραθύρου της θερμοκρασίας

Πατήστε ταυτόχρονα το πλήκτρο επιλογής καναλιού (7) και το πλήκτρο ψDown" (4). Στην ένδειξη της συσκευής εμφανίζεται τότε αναλόγουσα η τιμή (σε °C/°F) του εκάστοτε ρυθμισμένου παραθύρου θερμοκρασίας (στο εργοστάσιο κατασκευής έχει ρυθμιστεί κατ' αρχήν η τιμή αυτή σε ψ000").

Η αρχική αυτή ρύθμιση στο εργοστάσιο κατασκευής „000“ σημαίνει: Η συνδεσμολόγηση του ελέγχου της θερμοκρασίας έχει τεθεί εκτός λειτουργίας, και η ελεύθερη δυναμικού επαφή (16) διαθέτει πάντοτε μικρή ηλεκτρική τάση.

Ένδειξη °C

Η ρύθμιση ψ001 - 099" αντιστοιχεί σε:

Μέγεθος του παραθύρου θερμοκρασίας +- 1°C μέχρι +- 99°C

Ένδειξη F°

Η ρύθμιση ψ001 - 178" αντιστοιχεί σε:

Μέγεθος του παραθύρου θερμοκρασίας +- 1°F μέχρι +- 178°F

Ελεύθερη δυναμικού επαφή

Σε περίπτωση, κατά την οποία η πραγματικά υφιστάμενη τιμή θερμοκρασίας του συγκολλητικού εργαλείου βρίσκεται εντός του ρυθμισμένου παραθύρου θερμοκρασίας (εύρος ανοχής) τότε προκύπτει συνδεσμολόγηση της ελεύθερης δυναμικού επαφής (16) σε χαμηλή ηλεκτρική τάση. Σε περίπτωση, κατά την οποία η θερμοκρασία βρίσκεται εκτός του ρυθμισμένου παραθύρου θερμοκρασίας, τότε προκύπτει αντίστοιχη ένδειξη (2) με ψHI" (High: Πολύ υψηλή θερμοκρασία) ή ψLO" (Low: Η θερμοκρασία είναι πολύ χαμηλή) σε ρυθμό 2 δευτερολέπτων, οπότε διαθέτει η ελεύθερη δυναμικού επαφή (16) υψηλή ηλεκτρική τάση.

Η έξοδος του τρανζίστορ ενός οπτικού συμπλέκτη αποτελεί την ελεύθερη δυναμικού επαφή της συσκευής. Πρέπει ένεκα τούτου να δοθεί προσοχή στην σωστή σύνδεση των πόλων της προς συνδεσμολόγησης ηλεκτρικής τάσης.

PLUS (+) στην υποδοχή Pin 2

MINUS (-) στην υποδοχή Pin 3

Η προαναφερόμενη επαφή μπορεί να φορτιστεί κατά ανώτατο όριο με 24V / 20mA

Εξωτερική εισαγωγική συσκευή WCB 1 και WCB 2 (εναλλακτική δυνατότητα εφαρμογής)

Κατά τη χρησιμοποίηση μίας εξωτερικής εισαγωγικής συσκευής βρίσκονται στη διάθεση του χρήστη οι ακόλουθες λειτουργίες.

● Offset:

Η πραγματική θερμοκρασία της συγκολλητικής αιχμής μπορεί να μετατραπεί μέσω εισαγωγής ενός Offset θερμοκρασίας κατά +- 40 °C.

● Setback:

Μείωση της προρρυθμισμένης τιμής θερμοκρασίας σε 150°C/300°F (Stand by). Ο χρόνος Setback μπορεί να ρυθμιστεί από 0 - 99, αφού προηγουμένως ο συγκολλητικός σταθμός αλλάξει στον τρόπο λειτουργίας Stand by. Η κατάσταση Setback σηματοδοτείται μέσω της αναλόγουσας ένδειξης της πραγματικά υφιστάμενης τιμής. Μετά τριπλό χρονικό διάστημα setback προκύπτει ενεργοποίηση της λειτουργίας AUTO OFF. Το συγκολλητικό εργαλείο μπαίνει τότε εκτός λειτουργίας (αναλόγουσα γραμμή στην ένδειξη). Μετά από πάτημα ενός πλήκτρου ή μετά από πάτημα της σκανδάλης της συσκευής με το δάκτυλο προκύπτει τερματισμός της κατάστασης setback και AUTO OFF. Μετά το χειρισμό αυτό προκύπτει για σύντομο χρονικό διάστημα ένδειξη της ρυθμισμένης προκαθορισμένης τιμής.

● Lock:

Αποκλεισμός της προκαθορισμένης θερμοκρασίας και του παραθύρου θερμοκρασίας. Μετά τον αποκλεισμό αυτό δεν υπάρχει πλέον δυνατότητα μετατροπής ρυθμίσεων στον συγκολλητικό σταθμό.

● °C/°F:

Μεταρρύθμιση της ένδειξης θερμοκρασίας από °C σε °F και αντίστροφα. Ένα πάτημα του πλήκτρου ψDown" κατά τη διάρκεια της θέσης σε λειτουργία της συσκευής ενδεικνύει τον εκάστοτε ισχύοντα τρόπο ένδειξης της θερμοκρασίας.

● Window:

Περιορισμός των ορίων θερμοκρασίας το ανώτερο σε +-99°C με βάση τη θερμοκρασία που έχει συγχρονισθεί μέσω της λειτουργίας "LOCK". Η συγχρονισμένη θερμοκρασία παριστάνει έτσι τη μέση των ρυθμιζόμενων ορίων θερμοκρασίας.

Σε συσκευές με επαφή ελεύθερη δυναμικού (ξοδος οπτικού συζεύκτη) η λειτουργία "WINDOW" εξυπηρετεί στη ρύθμιση παράθυρου θερμοκρασίας. πραγματική θερμοκρασία βρίσκεται εντός του παράθυρου θερμοκρασίας, συνδέεται η επαφή ελεύθερη δυναμικού (έξοδος οπτικού συζεύκτη).

● Cal:

Factory setting FSE (μεταρρύθμιση όλων των ρυθμιστικών τιμών σε 0, προκαθορισμένη τιμή θερμοκρασίας 350 °C/660 °F

● PC Σημείο σύνδεσης:

RS232 (μόνο WCB 2)

● **Θερμο-κρασία Όργανο μέτρησης:**

Ενσωματωμένο όργανο μέτρησης της θερμοκρασίας για θερμοστοιχείο τύπου K (μόνο WCB 2)

Συντήρηση

Σε περίπτωση ανομοιόμορφης συγκόλλησης του συγκολλητικού σύρματος πρέπει να καθαρίζεται ο κινητήριος τροχός με μία ορειχάλκινη βούρτσα. Βγάξτε για τον σκοπό αυτό τη ρυθμιστική συσκευή έξω από το όργανο προώθησης. Γυρίστε το κάλυμμα της μονάδας προώθησης προς τα πίσω, προς τον σκοπό όπως γίνει προσιτή η μονάδα προώθησης. Ακολουθώντας σιγά σιγά προς τα άνω τον κινητήριο τροχό και καθαρίστε τον.

4. Αρχική θέση σε λειτουργία

Συνδέστε μεταξύ τους κατά ηλεκτρικό τρόπο την μονάδα προώθησης με τη ρυθμιστική συσκευή. Προβείτε σε εισαγωγή του βύσματος (12) στην υποδοχή (6).

Συνδέστε τις συνδέσεις του κολλητηριού με τη συσκευή ελέγχου και τη μονάδα προώθησης.

Εμβυσατωστε το φως ηλεκτρικής σύνδεσης του κολλητηριού στην 7-πολική υποδοχή (9) της συσκευής ελέγχου και ασφαλίστε το. Εισάγετε τον οδηγό σύρματος στο στοιχείο σύνδεσης (13) της μονάδας προώθησης μέχρι το σημείο αναστολής και ασφαλίστε τον με τη βίδα συγκράτησης (17).

Τοποθετήστε το συγκολλητικό έμβολο επάνω στο εξάρτημα ασφαλιστικής εναπόθεσης.

Συνδέστε το ρυθμιστικό όργανο στο ηλεκτρικό δίκτυο (14) εφόσον η τάση του ηλεκτρικού σας δικτύου είναι κατάλληλη. Θέστε ακολούθως σε λειτουργία την συσκευή (11).

Συναρμολόγηση του καρουλιού με το σύρμα κασιτέρου

Προβείτε σε αποσυναρμολόγηση του περικοχλίου με τα πτερύγια (19) του εξαρτήματος συγκράτησης του καρουλιού με το σύρμα κασιτέρου. Τοποθετήστε το καρούλι κασιτέρου επάνω στον άξονα κατά τέτοιον τρόπο, ώστε το συγκολλητικό σύρμα να ξετυλίγεται προς τα κάτω. Ασφαλίστε ακολούθως το καρούλι κασιτέρου με το περικόχλιο πτερυγίων και προωθήστε την αρχή του σύρματος εντός της εισαγωγικής οπής (18).

Μέσω ταυτόχρονου χειρισμού των πλήκτρων „UP“ και „DOWN“ προκύπτει σύνδεση του συγκολλητικού σύρματος από τον κινητήριο μηχανισμό, οπότε προκύπτει μεταφορά του με την ανώτατη ταχύτητα. Προωθήστε το συγκολλητικό σύρμα, μέχρις ότου εμφανιστεί το αρχικό του άκρο στο ακροφύσιο προώθησης του συγκολλητικού εμβόλου (22).

Το κάλυμμα της μονάδας προώθησης μπορεί να στραφεί προς τα πίσω, προς τον σκοπό όπως γίνει προσιτή η μονάδα του κινητήριου μηχανισμού, σε περίπτωση κατά την οποία το συγκολλητικό σύρμα δεν συνδεθεί προς πρόσληψη από τον κινητήριο μηχανισμό. Τα δύο

αποκλειστικά εξαρτήματα του καλύμματος μπορούν να ανοιχθούν με περιστροφή προς τα αριστερά κατά 90 περίπου μοίρες.

Ακολουθώντας προβείτε σε ρυθμίσεις των οργάνων, όπως περιγράφεται στο κεφάλαιο με τίτλο ψευδισμός και ρύθμιση“.

5. Εξίσωση δυναμικού

Μέσω διαφορετικών συνδεσμολογήσεων της υποδοχής μεγέθους 3,5 mm (8) μπορούν να επιτευχθούν 4 λειτουργικές παραλλαγές.

Σκληρή γείωση:

Χωρίς βύσμα (κατάσταση αρχικής παράδοσης της συσκευής)

Εξίσωση δυναμικού (σύνθετη αντίσταση 0 Ohm):

Με βύσμα, αγωγός εξίσωσης επί της μεσαίας επαφής

Ελευθερία δυναμικού:

Με βύσμα

Μαλακή γείωση:

Με βύσμα και με θερμοσυγκολλημένη αντίσταση. Γείωση μέσω της επιλεγμένης τιμής αντίστασης.

6. Τεχνικές οδηγίες για την εκτέλεση συγκολλητικών εργασιών

Επιστρώστε κατά την αρχική θέρμανση της συσκευής με συγκολλητικό υλικό την συγκολλητική αιχμή, η οποία μπορεί να επιστρωθεί τμηματικά με κασσίτερο. Η επιστροφή αυτή αφαιρεί από την συγκολλητική αιχμή οξειδωτικά στρώματα και ακαθαρσίες, που μπορεί να δημιουργηθούν κατά την αποθήκευση της συσκευής. Κατά τη διάρκεια διαλειμάτων κατά την συγκολλητική εργασία και πριν από την εναπόθεση του συγκολλητικού εμβόλου προσέχετε πάντοτε, έτσι ώστε να είναι πάντοτε καλά συγκολλημένη η συγκολλητική αιχμή. Σε περίπτωση εφαρμογής υλικών ροής, τα οποία επιτυγχάνουν ήπια ενεργοποίηση (no clean), σας συνιστάμε για την τήρηση της επιστροφής τη χρησιμοποίηση ενεργοποιητικού υλικού Tip Aktivator.

Η απόσταση μεταξύ του θερμαντικού σώματος / αισθητήρα και της συγκολλητικής αιχμής δεν επιτρέπεται να υποστεί δυσμενή επίδραση λόγω ακαθαρσίας, ξένων σωματιδίων ή λόγω βλάβης, επειδή στις περιπτώσεις αυτές προκύπτουν δυσμενείς επιδράσεις επί της ακρίβειας της ρύθμισης της θερμοκρασίας.

Προσοχή: Προσέχετε πάντοτε στην κανονική έδραση της συγκολλητικής αιχμής.

Διατηρείτε καθαρές τις επιφάνειες μετάδοσης θερμότητας του θερμαντικού σώματος και της μύτης του κολλητηριού. Μην αποθέτετε την καυτή μύτη του κολλητηριού στο σφουγγάρι καθαρισμού ή σε πλαστικές επιφάνειες.

Τα όργανα συγκολλήσεων έχουν ρυθμιστεί για μία συγκολλητική

Ελληνικ

αιχμή και για ένα ακροφύσιο μεσαίου μεγέθους. Σε περίπτωση αλλαγής της συγκολλητικής αιχμής ή χρησιμοποίησης άλλης μορφής συγκολλητικών αιχμών μπορεί να προκύψουν ρυθμιστικές αποκλίσεις.

7. Συμπληρωματικά εξαρτήματα

005 13 120 99 Διακόπτης ποδός
005 13 031 99 Υλικό ενεργοποίησης τύπου Tip Aktivator

Μύτες κολλητηριού:

005 44 403 99	LT A	1,6 mm	κοπίδι
005 44 405 99	LT B	2,4 mm	κοπίδι
005 44 407 99	LT C	3,2 mm	κοπίδι
005 44 443 99	LT ALX	1,6 mm	λυγισμένη
005 44 442 99	LT BX	2,4 mm	λυγισμένη
005 44 412 99	LT H	0,8 mm	κοπίδι
005 44 420 99	LT HX	0,8 mm	λυγισμένη
005 44 408 99	LT F	1,2 mm	στρογγυλή με λοξοτόμηση
005 44 444 99	LT BB	2,4 mm	στρογγυλή με λοξοτόμηση
005 44 445 99	LT CC	3,2 mm	στρογγυλή με λοξοτόμηση

8. Μέγεθος της παράδοσης

Σταθμός συγκολλήσεων WSF 81 D5 / D8
Ρυθμιστική συσκευή
μονάδα προώθησης
συγκολλητικό έμβολο WSF P
μικρά εργαλεία
εξάρτημα εναπόθεσης του συγκολλητικού εμβόλου
Ηλεκτρικό καλώδιο
Οδηγίες λειτουργίας

Με επιφύλαξη του δικαιώματος τεχνικών τροποποιήσεων!

Weller lehim istasyonu WSF 81 D5 / D8'i satın almakla, bize göstermiş olduğunuz güvenden dolayı çok teşekkür ederiz. Üretim sırasında cihazın kusursuz olarak çalışmasını güveneye alan en sıkı kalite talepleri temel alınmıştır.



1. Dikkat!

Cihazı devreye almadan önce lütfen bu kullanım kılavuzunu ve güvenlik uyarılarını dikkatlice okuyunuz. Emniyet talimatlarına uyulmaması durumunda hayati tehlike söz konusu olabilir.

Kullanım kılavuzundan sapan kullanımda ve kendi başınıza yaptığınız değişikliklerde, üretici tarafından hiç bir sorumluluk üstlenilmez.

Weller lehim istasyonu WSF 81, 89/336/AET ve 73/23AET kuralları güvenlik taleplerinin temel prensiplerine göre AB uygunluk açıklamasına uymaktadır.

2. Tasvir

Lehim istasyonu WSF 81 D5/D8, endüstriyel üretim tekniği ve aynı şekilde onarım ve laboratuvar alanı için geliştirilmiş olan bir cihazdır.

Lehim istasyonu, otomatik bir lehim kalayı besleme sistemini içerir. Kullanılan lehim teli çapı iki bölüme ayrılmış olup bağlanan lehim havyası vasıtasıyla belirlenir (WSF P5 lehim havyası için 0,5 mm ile 0,8 mm arası ve WSF P8 lehim havyası için 0,8 mm ile 1,5 mm arası). Lehim besleme ünitesi ve kumanda cihazı, yerden tasarruf yapmak için üst üste konulabilir.

Kumanda cihazı, lehim havyasının ayarı için (kanal 1) dijital elektroniğe ve besleme kumandasına (kanal 2) sahiptir. Kullanılan mikro işlemci sayesinde farklı lehim aletleri bakımından en uygun ısı ayarı sağlanır ve lehim telinin besleme kumandası hassas bir şekilde yapılır.

Havaya ucunun (kanal 1) ısısı, dijital olarak gösterilir ve 50°C ile 450°C arasında kademesiz olarak ayarlanabilir. Seçilen ısı değerine ulaşıldığında, optik ayar kontrolüne yarayan kırmızı bir LED'in yanıp sönmeye geçmesi ile göstergede sinyalle edilir. Sürekli yanma, sistemin ısındığı anlamına gelmektedir.

Entegre edilmiş bir sıcaklık denetim şalteri ile değişik sıcaklık durumları potansiyelsiz bir kontak ile değerlendirilebilir.

Ön besleme ünitesinde lehim besleme için mekanik bir tahrik ve kablo kılavuzu için havaya bağlantısı mevcuttur. Azami 1kg'a kadar olan lehim telinin lehim makara tutucusu aynı şekilde lehim besleme ünitesinin bir parçasıdır.

Mekanik tahrikin, tel çapına ayarlanması otomatik olarak

yapılır.

WSF havyasının en büyük özelliği, hareketli bir ısı elemanı olan ergonomik tasarımıdır. Özellikle 80 W'lık güçlü ısıtma elemanı sayesinde lehim sıcaklığına hassas ve çabuk bir şekilde ulaşılır. Hareketli ısıtma elemanının açısı kilitleme vidasını (20) çözdükten sonra yaklaşık 40° kadar ayarlanabilir.

Lehim teli besleme sistemi ile çalışma prensip olarak ikiye ayrılır:

SFA otomatik modu:

SFA çalıştırma modunda parmak şaltere (opsiyonel ayak şalteri veya harici kontak) kısa süreli basarak ön ayarı yapılan lehim miktarının beslemesi yapılır. Gerekli lehim miktarı yaklaşık 1 ile 10mm arasında kademesiz olarak ayarlanabilir. Lehim besleme süresi (kanal 2) dijital olarak gösterilir.

Sürekli SFC modu:

SFC çalıştırma modunda, parmak şaltere (opsiyonel ayak şalteri ve harici kontak) basıldığı sürece lehim telinin beslemesi aktif hale gelir. Lehim telinin besleme devir sayısı (hız) kademesiz olarak ayarlanıp kanal 2'de dijital olarak görüntülenir.

Havaya ucu için muhtelif potansiyel dengeleme olanakları, sıfır gerilim kumandası ve aynı şekilde lehim istasyonunun anti statik yapılışı, yüksek kalite standartını tamamlayan özelliklerdir.

Opsiyon olarak elde edilen WCB 1 ve WCB 2 giriş cihazları ile lehim istasyonunda tamamlayıcı ilave fonksiyonlar ve ayarlar yapılabilir. Entegre edilen ısı ölçüm cihazı ve PC arabirimi, WCB 2 giriş cihazının genişletilmiş fonksiyon kapsamındadır.

3. Kullanım ve ayarlama

Kanal seçimi

Kanal seçme tuşuna (7) basarak dijital gösterge, kanal 1 (sıcaklık ayarı) veya kanal 2'ye (ön besleme) ayarlanabilir. Gösterilen kanal, fiş bağlantı yuvası (6) veya (9) üzerinden kırmızı/turuncu bir ışıklı diyot vasıtasıyla tanımlanmıştır.

Hiç bir tuşa basılmadığında cihaz yaklaşık 10 saniye sonra otomatik olarak kanal 1'e geçiş yapar ve fiili sıcaklık değerini gösterir.

Sıcaklık ayarı (Kanal 1)

Tuşa basılmadan, dijital gösterge (2) fiili sıcaklık değerini gösterir. "UP" veya "DOWN" tuşlarına (3) (4) basarak sureti ile dijital gösterge (2) o anda ayarlanan nominal değere geçiş yapar. Ayarlanan nominal değer (yanıp sönen gösterge), "UP" veya "DOWN" tuşlarına (3) (4) kısaca veya tamamen basarak

Teknik bilgiler

Boyutlar (B X T X H):	120 X 217 X 199:
Şebeke gerilimi:	230 V / 50 Hz
Çıkış gerilimi:	24 VAC (Kanal 1); 24 VDC (Kanal 2)
Güç:	90 W
Sigorta:	T800mA
Sıcaklık ayarı:	kademesiz 50°C – 450°C
Hassasiyet:	+ - 9°C
Potansiyel dengelemesi:	Ana durumu usulüne uygun topraklanmış

sureti ile uygun yönlerde değiştirilebilir. Tuşlara sürekli basılırsa nominal değer hızlı aramalı olarak değişir. Tuşu bıraktıktan yaklaşık 2 saniye sonra dijital göstergede (2) tekrar fiili değere otomatik olarak geçiş yapar.

Standart olarak geriye set etme

Lehim havasının kullanılmadığı durumlarda, ısı 20 dak. sonra Stand by'a geçer ve 150°C'nin (300°F) altına düşer. 3 defalık bir geriye set etme süresinden (60 dak.) sonra "AUTO OFF" fonksiyonu aktif duruma geçer. Hava kapatılır.

Standart olarak geriye set etme fonksiyonunun devreye alınması: Cihazı devreye alırken göstergede "ON" görünümüne kadar "UP" tuşu basılı tutulmalıdır. Kapatmak için aynı yöntem uygulanır. Göstergede "OFF" görünür (Teslimat durumu).

Çok hassas havaya uçlarının kullanılması durumunda çalışma güvenliği engellenebilir.

Besleme ayarı (Kanal 2)

Kanal 2'ye geçiş yaptıktan sonra dijital göstergede (2), SFC modunda devir sayısını veya SFA modunda besleme süresini gösterir. Ayarlanan değer, "UP" veya "DOWN" tuşlarına (3) (4) kısaca veya tamamen basmak sureti ile uygun yönlerde değiştirilebilir. Tuşlara sürekli basılırsa nominal değer hızlı aramalı olarak değişir. Hiçbir tuşa basılmadığında cihaz yaklaşık 10 saniye sonra otomatik olarak kanal 1'e geçiş yapar ve fiili sıcaklık değerini gösterir.

Ayarlama alanları:

SFA modu besleme süresi (Lehim miktarı)
1 - 300 (10ms'lik adımlar)

SFC Modu devir sayısı (hız)
10% - 100%

Hızlı besleme:

Aynı anda "UP" ve "DOWN" tuşlarına basarak azami hızla (%100) lehim teli beslemesi yapılır.

Lehim makarasını değiştirdikten sonra lehim telini tekrar itmek için tavsiye edilir.

SFA / SFC moduna geçiş yapma:

Kanal seçme tuşu (7) basılı tutulup, "UP" tuşu (3) ile istenilen mod ayarlanır. Göstergede ayarlanan çalıştırma modu belirir.

Sıcaklık penceresinin ayarlanması

Kanal seçme tuşu (7) ve "DOWN" (4) tuşuna aynı anda basılmalıdır. Göstergede güncel olarak ayarlanan ısı penceresinin değeri (°C/°F olarak) yanıp sönenek görünür (Fabrikada "000" a ayarlanmıştır).

Fabrikada ayarlanan "000" şu anlama gelmektedir:

Sıcaklık denetim şalteri kapatılmış ve potansiyel bakımından serbest kontak (16) hala yüksek om'ludur.

°C göstergesi

"001 – 099" ayarı:

+ - 1°C ile + - 99°C arasındaki sıcaklık penceresinin değerine tekabül eder

°F göstergesi

"001 – 178" ayarı:

+ - 1°F ile + - 178°F arasındaki sıcaklık penceresinin değerine tekabül eder

Potansiyelsiz kontak

Havayın fiili sıcaklığı, ayarlanan sıcaklık penceresinin (tolerans genişliği) dahilinde ise potansiyel bakımından serbest kontakta (16) düşük om'lu olarak kumanda edilir. Sıcaklık, ayarlanan sıcaklık penceresinin dışında bulunuyorsa, bu göstergede (2) "HI" (High; sıcaklık çok yüksek) veya "LO" (Low, sıcaklık çok düşük) ile olmak üzere 2 saniyelik taktlar halinde görüntülenir ve potansiyel bakımından serbest kontak (16) yüksek om'lu olur.

Optik olarak bağlantıyı sağlayan elemanın transistör çıkışı, cihazın potansiyel bakımından serbest kontakta oluşturur. Dolayısıyla kutuplu olarak bağlanan gerilimlere dikkat edilmelidir.

Pin 2'ye ARTI (+) bağlanır

Pin 3'e EKSI (-) bağlanır

Bu kontak azami 24 V / 20mA ile yüklenebilir

Harici giriş cihazı WCB 1 ve WCB 2 (Opsiyon)

Harici bir giriş cihazının kullanılması halinde aşağıdaki fonksiyonlar kullanıma sunulur.

● Ofset:

Gerçek lehim havyası sıcaklığı, ısı ofsetinin girilmesi sayesinde +/- 40°C civarında değiştirilebilir.

● Değerleri geri set etme:

Ayarlanan nominal sıcaklığın 150°C /300°F'e düşürülmesi (Stand by). Geriye set etme süresi, lehim istasyonu Stand by moduna geçtikten sonra 0 ile 99 dakika arasında ayarlanabilir. Geri set etme durumu, yanıp sönen bir fiili değer göstergesi ile gösterilir. 3 defalık bir geriye set etme süresinden sonra "AUTO OFF" fonksiyonu aktif duruma geçer. Havya devre dışı bırakılır (göstergede yanıp sönen çizgi). Bir tuşa veya parmak şalterine basarak geri set etme durumuna veya "AUTO OFF" durumuna son verilir. Bu arada ayarlanan nominal değer kısa süreli olarak görüntülenir.

● Kilit:

Nominal sıcaklığın ve sıcaklık penceresinin kilitlemesi. Kilitlenmeden sonra lehim istasyonunda hiçbir ayar değişikliği yapılamaz.

● °C / °F:

Sıcaklık göstergesinin °C'den °F'ye veya tam tersine geçiş yapmak. Devreye alma sırasında "DOWN" tuşuna basılırsa, güncel sıcaklık versiyonu görüntülenir.

● Pencere:

"LOCK" fonksiyonu ile kilitlenen sıcaklık vasıtasıyla ısı sahasının azami +/-99°C'ye sınırlandırılması. Böylelikle kilitlenen sıcaklık, ayarlanabilir sıcaklık sahasının ortasını gösterir.

Potansiyel bakımından serbest kontağı (optik devre elemanı çıkışı) olan cihazlarda, "WINDOW" fonksiyonu sıcaklık penceresini ayarlamaya yarar. Fiili sıcaklık, sıcaklık penceresinin dahilinde bulunuyorsa, potansiyel bakımından serbest olan kontak (optik devre elemanı çıkışı) devreye girer.

● Kalibrasyon:

Fabrika ayarı FSE (Ayar değerlerinin tümü 0'a, nominal sıcaklık değerine 350°C/660°F geri alınmalıdır)

● PC arabirimi:

RS232 (sadece WCB 2)

● Sıcaklık ölçüm cihazı:

K tipi termo eleman için entegre edilmiş sıcaklık ölçüm cihazı (sadece WCB 2)

Bakım

Düzenli olmayan bir besleme durumunda tahrik çarkı, bir piriç fırça ile temizlenmelidir. Bunun için kumanda cihazı, besleme

me ünitesinden uzaklaştırılmalıdır. Besleme ünitesine ulaşabilmek için besleme ünitesinin kapağı, arkaya katlanmalıdır. Ardından tahrik çarkı kaldırılıp temizlenmelidir.

4. Devreye alma

Besleme ünitesi, kumanda cihazı ile elektrikli olarak birbiri ile bağlanmıştır. Fiş yuvasındaki (6) fiş (12).

Havya bağlantıları, kumanda cihazı ve besleme ünitesi ile bağlanmalıdır. Havyanın elektrik bağlantı soketi, kumanda cihazının 7 kutuplu bağlantı yuvasına (9) takılıp kilitlemelidir. Kablo girişi, besleme ünitesinin bağlantı elemanına (13) tahdit noktasına gelinceye kadar sürülmeli ve bir klemens vidası (17) ile sıkıştırılmalıdır.

Havya emniyet altlığına konulmalıdır.

Şebeke gerilimi doğru ise kumanda cihazı şebeke (14) ile bağlanmalıdır. Cihaz açılmalıdır (1).

Lehim makarası monte edilmelidir

Lehim makarası tutucusunun tırtıllı somunu (19) sökülmelidir. Lehim makarası, lehim teli aşağıya doğru açılacak şekilde mile sokulmalıdır. Lehim makarası, tırtıllı somun ile emniyete alınmalı ve tel başlangıcı, giriş deliğine (18) itilmelidir.

"UP" ve "DOWN" (yukarı ve aşağı) tuşlarına aynı anda basarak lehim teli tahrik tarafından kavranır ve azami hızla nakledilir. Lehim teli, lehim havyası giriş memesinde (22) belirinceye kadar hareket ettirilmelidir.

Lehim teli, tahrik tarafından kavranmadığı takdirde, tahrik ünitesine ulaşabilmek için besleme ünitesinin kapağı arkaya kaldırılmalıdır. Kapağın her iki kilitleme elemanı yaklaşık sola doğru 90° çevrilerek açılır.

Ardından "Kullanım ve ayar" bölümde olduğu gibi cihaz ayarları yapılır.

5. Potansiyel dengelemesi

3,5 mm'lik cırcırlı fiş yuvasının (8) dış bağlantısını farklı bir şekilde yaparak 4 varyasyon gerçekleştirilebilir.

Usulüne uygun topraklanmamış:

Soket olmadan (ilk teslimat durumu)

Potansiyel dengelemesi (Empedans 0 Ohm):

Soketli, orta kontaktaki dengeleme hattı

Potansiyelsiz:

Soket ile

Usulüne göre topraklı:

Soket ve lehimlenen direnç ile. Seçili direnç değeri üzerinden topraklama.

6. Lehim tekniği ile ilgili bilgiler

İlk ısıtmada hava ucu lehim ile sıvanmalıdır. Bu, depolama-
dan kaynaklanan hava ucundaki oksit tabakalarını ve kirleri
giderir. Lehimleme molalarında ve havayı altlığa koymadan
önce hava ucunun iyice lehim ile sıvandığına dikkat edilmeli-
dir. Etkinliği çok az olan lehim sıvılarında (no clean), hava
ucunun lehim ile iyi sıvamasını sağlamak için aktivatör tipleri
tavsiye edilir.

Isıtma elemanı/sensör ve hava ucu arasındaki geçiş, kir,
yabancı cisim veya hasardan dolayı etkilenmemelidir, aksi tak-
dirde sıcaklık ayarının hassasiyeti engellenmiş olur.

**Dikkat: Hava ucunun, havaya iyi şekilde oturmasına
dikkat edilmelidir.**

Isıtma elemanı ve hava ucunun ısı iletme yüzeyleri temiz
tutulmalıdır.

Kızgın hava ucu, temizleme süngerinin üzerine veya plastik
yüzeylere konulmamalıdır.

Lehim cihazları, ortalama bir hava ucu veya memesi için
ayarlanmıştır. Uç değiştirmeden veya başka şekildeki uçların
kullanılması ile sapmalar meydana gelebilir .

7. Aksam listesi

005 13 120 99	Ayak şalteri
005 13 031 99	Aktivatör (aktif hale getirici) tipi

Hava ucu:

005 44 403 99	LT A	1,6 mm keski
005 44 405 99	LT B	2,4 mm keski
005 44 407 99	LT C	3,2 mm keski
005 44 443 99	LT ALX	1,6 mm bükülmüş
005 44 442 99	LT BX	2,4 mm bükülmüş
005 44 412 99	LT H	0,8 mm keski
005 44 420 99	LT HX	0,8 mm bükülmüş
005 44 408 99	LT F	1,2 mm yuvarlak şekilli olarak eğri kesilmiş
005 44 444 99	LT BB	2,4mm yuvarlak şekilli olarak eğri kesilmiş
005 44 445 99	LT CC	3,2 mm yuvarlak şekilli olarak eğri kesilmiş

8. Teslimat kapsamı

Kumanda cihazı
Besleme ünitesi
WSF P havayalar
Küçük alet
Hava altlığı
Şebeke kablosu
Kullanım kılavuzu
Güvenlik uyarıları

Teknik değişikliklerin hakkı saklıdır!

Děkujeme Vám za důvěru, kterou jste nám projevili zakoupením pájecí stanice Weller WTCP WSF 81 D5 / D8. Při výrobě bylo dbáno na nejpřísnější požadavky na kvalitu, které zaručují spolehlivou funkci přístroje.



1. Pozor!

Před uvedením stanice do provozu si, prosím, pozorně přečtěte Návod k použití a přiložené Bezpečnostní pokyny. Při nedodržení bezpečnostních předpisů hrozí nebezpečí poranění i smrtelného úrazu.

Výrobce nepřebírá žádnou odpovědnost za použití v rozporu s Návodem k použití a dále v případě svévolné úpravy.

Pájecí stanice Weller WSF 81 D5/D8 odpovídá prohlášení o shodě ES dle základních bezpečnostních požadavků směrnice 89/336/EWG a 73/23EWG.

2. Popis

Pájecí stanice WSF 81 D5/D8 patří do řady přístrojů, která byla vyvinuta pro použití v průmyslové výrobě, při opravách a v laboratoři.

Pájecí stanice obsahuje automatický systém podávání cínové pájky. Použité průměry trubičkové pájky se dělí do dvou rozsahů a jsou určeny napojenou páječkou (0,5-0,8 mm s páječkou WSF P5 a 0,8-1,5 mm s páječkou WSF P8) Podávací jednotka a řídicí jednotka se mohou pro úsporu místa postavit na sebe.

Řídicí jednotka obsahuje digitální elektroniku pro regulaci páječky (kanál 1) a řízení podávání pájky (kanál 2). Díky použití mikroprocesoru je dosaženo optimálního teplotního chování s různými páječkami a přesného řízení podávání trubičkové pájky.

Teplota hrotu páječky je digitálně zobrazena (kanál 1) a je plynule nastavitelná v rozsahu 50 °C až 450 °C. Dosažení zvolené teploty je signalizováno blikáním červené LED na displeji, což umožňuje optickou kontrolu regulace. Trvalý svit znamená, že se systém zahřívá.

Pomocí integrovaného obvodu kontroly teploty je možné přes bezpotenciálový kontakt vyhodnocovat různé teplotní stavy.

Podávací jednotka obsahuje mechanický pohon pro podávání cínu a přípojku páječky pro vedení trubičkového drátu. Držák na cívkou max. s 1 kg trubičkové pájky je rovněž součástí podávací jednotky.

Přizpůsobení mechanického pohonu průměru trubičkové

pájky se provede automaticky.

Páječka WSF se vyznačuje svou ergonomickou konstrukcí s pohyblivým topným článkem. Pomocí obzvláště výkonného topného článku 80 W je rychle a přesně dosaženo teploty pájení. Úhel pohyblivého topného článku lze po uvolnění aretačního šroubu (20) přestavit cca o 40°.

Při práci se systémem pro podávání cínu se v principu rozlišují dva způsoby:

Režim SFA automatic:

V režimu provozu SFA se krátkým stisknutím mikrospínače na páječce (volitelně nožního spínače nebo externího kontaktu) trubičkový cín posune vpřed o přednastavenou délku. Potřebné množství cínu lze plynule nastavit v rozsahu cca 1–10 mm. Doba posuvu (kanál 2) se zobrazuje na displeji.

Režim SFC continuous:

U režimu provozu SFC je podávání cínu aktivováno po dobu, kdy je stisknut mikrospínač na páječce (volitelně nožní spínač nebo externí kontakt). Otáčky (rychlost) podávání lze plynule nastavit a jsou digitálně zobrazeny na kanálu 2.

Různé možnosti vyrovnání potenciálů vůči pájecímu hrotu, spínání nulového napětí a antistatické provedení pájecí stanice doplňují vysoký standard kvality.

Pomocí přístrojů pro zadávání dat WCB 1 a WCB 2 dodávaných jako příslušenství je možné realizovat doplňkové funkce a nastavení pájecí stanice. Integrovaný měřič teploty a rozhraní pro PC patří k rozšířenému rozsahu funkcí přístroje pro zadávání dat WCB 2.

3. Obsluha a nastavení

Volba kanálu

Pomocí tlačítka volby kanálu (7) lze displej přepnout na zobrazení kanálu 1 (regulace teploty) nebo kanálu 2 (podávání). Právě zobrazený kanál je indikován světlem červené / oranžové svítivé diody nad přípojovací zásuvkou (6) nebo (9).

Nejsou-li stisknuta žádná tlačítka, přepne se přístroj cca po 10 s automaticky na kanál 1 a zobrazuje skutečnou hodnotu teploty.

Nastavení teploty (kanál 1)

Bez stisknutí tlačítka zobrazuje displej (2) skutečnou teplotu. Po stisknutí tlačítka UP nebo DOWN (3) (4) se displej (2) přepne na právě nastavenou požadovanou hodnotu. Nastavenou požadovanou hodnotu (blikající displej) je možné změnit odpovídajícím směrem pouze

Technické údaje

Rozměry (Š X H X V):	120 X 217 X 199:
Síťové napětí:	230 V / 50 Hz
Výstupní napětí:	24 V st (kanál 1); 24 V ss (kanál 2)
Příkon:	90 W
Pojistka:	T800mA
Regulace teploty:	plynulá 50–450 °C
Přesnost:	+ - 9 °C
Vyrovnání potenciálů:	v základním stavu tvrdě uzemněno

krátkými stisky nebo trvalým stisknutím tlačítka UP nebo DOWN (3) (4). Při trvalém stisknutí tlačítka se požadovaná hodnota mění rychle. Přibližně 2 sekundy po uvolnění tlačítka se displej (2) automaticky přepne opět na skutečnou hodnotu.

Standardní snížení teploty (setback)

Při nepoužívání páječky se teplota po 20 minutách automaticky sníží na hodnotu Standby 150 °C (300 °F). Po uplynutí trojnásobku času pro snížení teploty (60 minut) se aktivuje funkce AUTO OFF. Páječka se vypne.

Zapnutí standardní funkce doby snížení teploty: Během zapínání přístroje držte stisknuté tlačítko UP, dokud se na displeji neobjeví ON. Stejným postupem provedte vypnutí. Na displeji se zobrazí OFF (stav při dodání).

Použití velmi malých pájecích hrotů může ovlivnit spolehlivost funkce.

Nastavení podávání (kanál 2)

Po přepnutí na kanál 2 zobrazuje displej (2) otáčky u režimu SFC nebo dobu posuvu u režimu SFA. Nastavenou hodnotu je možné změnit odpovídajícím směrem pouze krátkými stisky nebo trvalým stisknutím tlačítka UP nebo DOWN (3)(4). Při trvalém stisknutím tlačítka se požadovaná hodnota mění rychle. Nejsou-li stisknuta žádná tlačítka, přepne se přístroj cca po 10 s automaticky na kanál 1 a zobrazuje skutečnou hodnotu teploty.

Nastavitelné rozsahy:

Čas posuvu v režimu SFA (množství pájky)
1 - 300 (kroky 10 ms)

Otáčky v režimu SFC (rychlost)
10-100 %

Rychlý posuv:

Při současném stisknutí tlačítek UP a DOWN se trubičková pájka posouvá maximální rychlostí (100 %). To je vhodné k přisunutí trubičkové pájky po výměně cívk.

Přepnutí režimů SFA / SFC:

Držte stisknuté tlačítko volby kanálu (7) a tlačítkem UP (3) nastavte požadovaný režim. Na displeji se zobrazí nastavený režim provozu.

Nastavení teplotního okna

Stiskněte současně tlačítko volby kanálu (7) a tlačítko DOWN (4). Na displeji bliká hodnota (ve °C/°F) aktuálně nastaveného teplotního okna (z výroby nastaveno na 000).

Nastavení z výroby 000 znamená:

Obvod kontroly teploty je vypnutý a bezpotenciálový kontakt (16) je stále nízkohomový.

Zobrazení °C

Nastavení 001 – 099 odpovídá:

Velikost teplotního okna + - 1 °C až + - 99 °C

Zobrazení °F

Nastavení 001 – 178 odpovídá:

Velikost teplotního okna + - 1 °F až + - 178 °F

Bezpotenciálový kontakt

Nachází-li se skutečná teplota páječky v nastaveném teplotním okně (toleranční rozpětí), přepne se bezpotenciálový kontakt (16) do nízkohomového stavu. Nachází-li se teplota mimo nastavené teplotní okno, zobrazuje se na displeji (2) HI (High; teplota příliš vysoká) nebo LO (Low, teplota příliš nízká) ve 2sekundových intervalech a bezpotenciálový kontakt (16) je vysokohomový.

Bezpotenciálový kontakt přístroje je realizován tranzistorovým výstupem optočlenu. Proto je potřeba dbát na polaritu spínaného napětí.

PLUS (+) na pin 2

MINUS (-) na pin 3

Kontakt lze zatěžovat max. 24 V / 20 mA

Externí přístroj pro zadávání dat WCB 1 a WCB 2 (volitelné příslušenství)

Při použití externí jednotky pro zadávání údajů jsou k dispozici následující funkce.

● Ofset:

Reálnou teplotu pájecího hrotu lze změnit zadáním teplotního ofsetu o +/- 40 °C.

● Setback:

Snížení nastavené požadované teploty na 150 °C /300 °F (Standby). Doba snížení teploty, po jejímž uplynutí se pájecí stanice přepne do pohotovostního režimu, je nastavitelná v rozmezí 0–99 minut. Stav snížení teploty je signalizován blikajícím zobrazením skutečné hodnoty. Po uplynutí trojnásobku času pro snížení teploty se aktivuje funkce AUTO OFF. Páječka je vypnuta (blikající čárka na displeji). Stisknutím některého tlačítka nebo mikrosypínače se režim snížení teploty (Setback) příp. stav automatického vypnutí ukončí. Přitom se krátce zobrazí nastavená požadovaná hodnota.

● Lock:

Zablokování požadované teploty a teplotního okna. Po zablokování nelze na pájecí stanici měnit žádná nastavení.

● °C/°F:

Přepnutí zobrazení teploty ze °C na °F a naopak. Držíte-li během zapínání tlačítko Down stisknuté, zobrazí se právě použitá teplotní stupnice.

● Window:

Omezení teplotního rozsahu na max. +/-99 °C vycházející z teploty zablokované funkcí LOCK. Zablokovaná teplota tak představuje střed nastavitelného teplotního rozsahu.

U přístrojů s bezpotenciálovým kontaktem (výstup s optočlenem) slouží funkce WINDOW k nastavení teplotního okna. Leží-li skutečná teplota v teplotním okně, sepne se bezpotenciálový kontakt (výstup s optočlenem).

● Cal:

Tovární nastavení FSE (resetování všech nastavených hodnot na 0, požadovaná hodnota teploty 350 °C/660 °F)

● Rozhraní pro PC:

RS232 (jen WCB 2)

● Měřič teploty:

Integrovaný teploměr pro termočlánek typu K (jen WCB 2)

Údržba

Při nepravidelném podávání je potřeba očistit hnací kolo mosazným kartáčem. Řídicí jednotku k tomu sejměte z podávací jednotky. Pro zpřístupnění sklopte víko podává-

cí jednotky dozadu. Následně nadzvedněte a očistěte hnací kolo.

4. Uvedení do provozu

Propojte podávací jednotku elektricky s řídicí jednotkou. Zástrčka (12) do zásuvky (6).

Přípojky páječky připojte k řídicí jednotce a podávací jednotce. Elektrickou připojovací zástrčku páječky zasuňte do 7pólové připojovací zásuvky (9) řídicí jednotky a aretujte. Drátové vedení zasuňte do spojovacího článku (13) podávací jednotky až po doraz a zajistěte stahovacím šroubem (17).

Odložte páječku do bezpečnostního stojánu.

Je-li síťové napětí správné, připojte řídicí jednotku k síti (14). Zapněte přístroj (1).

Namontujte cívkou s cínem

Demontujte rýhovanou matici (19) držáku cívkou cínu. Cívku s cínem nasadte na hřídel tak, aby se trubičková pájka odvíjela dolů. Cívku cínu zajistěte rýhovanou maticí a začátek drátu zaveďte do zaváděcího otvoru (18).

Současným stisknutím tlačítek UP a DOWN je trubičková pájka zachycena pohonem a transportována maximální rychlostí. Transportujte trubičkovou pájku, dokud se neobjeví u přívodní trysky páječky (22).

Pokud nebyla trubičková pájka zachycena pohonem, můžete pro zpřístupnění pohonné jednotky sklopit víko dozadu. Oba zajišťovací prvky víka je možné otevřít otčením cca o 90° doleva.

Následně proveďte nastavení přístroje podle popisu v části Obsluha a nastavení.

5. Vyrovnání potenciálů

Různým zapojením zdířky s pomocným kontaktem 3,5 mm (8) lze realizovat čtyři varianty:

Tvrdě uzemněno:

Bez zástrčky (stav při dodání)

Vyrovnání potenciálů (impedance 0 ohmů):

Se zástrčkou, vyrovnávací vedení připojené ke střednímu kontaktu

Bezpotenciálové:

Se zástrčkou

Měkce uzemněno:

Se zástrčkou a vpájeným odporem. Uzemnění přes odpor zvolené hodnoty.

6. Pokyny k technice pájení

Při prvním zahřátí naneste na selektivně pocínovatelné pájecí hroty pájku. Ta odstraní z pájecího hrotu vrstvy oxidů vzniklé při skladování a nečistoty. Při přestávkách v pájení a před odložením páječky dbejte na to, aby byl pájecí hrot dobře pocínován. U velmi jemně aktivovaných tavidlech (no clean) se k udržení smáčivosti doporučuje použití aktivátoru hrotu.

Přechod mezi topným tělesem / snímačem a pájecím hrotem nesmí být zhoršen nečistotami, cizími tělesy nebo poškozením, protože by to ovlivnilo regulaci teploty.

Pozor: Vždy dbejte na správné nasazení pájecího hrotu.

Plochy topného tělesa a pájecího hrotu, které přenáší teplo, udržujte čisté.

Horký pájecí hrot neodkládejte na čisticí houbu nebo umělohmotné povrchy.

Páječky byly seřizeny pro střední pájecí hrot příp. trysku. Při výměně hrotu nebo použití hrotu jiného tvaru se mohou vyskytnout odchylky.

7. Příslušenství

005 13 120 99 Nožní spínač
005 13 031 99 Aktivátor hrotu

Pájecí hroty:

005 44 403 99	LT A	1,6 mm plochý
005 44 405 99	LT B	2,4 mm plochý
005 44 407 99	LT C	3,2 mm plochý
005 44 443 99	LT ALX	1,6 mm ohnutý
005 44 442 99	LT BX	2,4 mm ohnutý
005 44 412 99	LT H	0,8 mm plochý
005 44 420 99	LT HX	0,8 mm ohnutý
005 44 408 99	LT F	1,2 mm kulatý tvar, zkosený
005 44 444 99	LT BB	2,4 mm kulatý tvar, zkosený
005 44 445 99	LT CC	3,2 mm kulatý tvar, zkosený

8. Rozsah dodávky

Řídicí jednotka
Podávací jednotka
Páječka WSF P
Drobné nářadí
Stojánek páječky
Síťový kabel
Provozní návod
Bezpečnostní pokyny

Technické změny vyhrazeny!

Dziękujemy za zaufanie okazane nam przy zakupie stacji lutowniczej Weller WSF 81 D5 / D8. Za podstawę produkcji przyjęliśmy surowe wymogi jakościowe, które zapewniają nienaganne działanie tego urządzenia.



1. Uwaga!

Przed uruchomieniem urządzenia należy przeczytać uważnie niniejszą instrukcję obsługi oraz wskazówki bezpieczeństwa. Nieprzestrzeganie przepisów bezpieczeństwa stanowi niebezpieczeństwo utraty zdrowia lub życia.

Za inne, niezgodne z niniejszą instrukcją obsługi użytkowanie oraz samowolne zmiany w urządzeniu producent nie ponosi odpowiedzialności.

Stacja lutownicza Weller WSF 81 D5/D8 odpowiada deklaracji zgodności EG zgodnie z podstawowymi wymogami bezpieczeństwa wg norm 89/336/EWG oraz 73/23EWG.

2. Opis

Stacja lutownicza WSF 81 D5/D8 zaliczana jest do rodziny narzędzi, zaprojektowanych dla potrzeb związanych z przemysłową techniką produkcyjną oraz do prac naprawczych i laboratoryjnych.

Stacja lutownicza wyposażona jest w automatyczny podajnik lutowia. Możliwe do wykorzystania przekroje lutowia podzielone są na dwa zakresy i definiowane są przez podłączoną lutownicę (0,5 mm - 0,8 mm z lutownicą WSF P5 i 0,8 mm - 1,5 mm z lutownicą WSF P8). Jednostka podajnikowa oraz sterownik mogą być ustawione jedno na drugim zapewniając ergonomię położenia.

Sterownik wyposażony jest w elektronikę cyfrową dla regulacji lutownicy (kanał 1) i sterowania podajnikiem (kanał 2). Zastosowanie mikroprocesora umożliwia uzyskanie optymalnej regulacji temperatury dla różnorodnych narzędzi lutowniczych i precyzyjnego sterowania funkcją podajnikową lutowia.

Temperatura grotu lutowniczego (kanał 1) wyświetlana jest cyfrowo i ustawiana bezstopniowo w zakresie od 50°C do 450°C. Osiągnięcie wybranej temperatury sygnalizowane jest pulsowaniem czerwonej diody na wyświetlaczu, która tym samym służy jako optyczna kontrola regulacji. Ciągłe podświetlenie sygnalizuje, że system się nagrzewa.

Za pomocą zintegrowanego przełączania kontroli temperatury można poprzez bezpotencjałowe złącze analizować różne stany temperaturowe.

Jednostka podajnikowa wyposażona jest w napęd mechaniczny dla podawania cyny i w przyłączy dla prowadzenia lutowia w lutownicy. Do elementu wyposażenia jednostki podajnikowej należy również stojak na szpulę z cyną o maks. masie lutowia 1kg.

Dopasowanie napędu mechanicznego do przekroju lutowia odbywa się automatycznie.

Lutownica WSF wyróżnia się ergonomiczną konstrukcją wraz z ruchomym elementem grzejnym. Dzięki szczególnie wydajnemu elementowi grzejnemu o mocy 80 W, temperatura lutownicza jest szybko i precyzyjnie osiągnięta. Po zluźnieniu śruby ustawiającej (20), można zmienić kąt położenia ruchomego elementu grzejnego o ok. 40°.

Podczas eksploatacji z systemem podawania lutowia różni się zasadniczo dwa jego rodzaje:

Tryb SFA automatic:

W przypadku trybu roboczego SFA, krótkie przyciśnięcie przełącznika ręcznego (opcjonalnie przełącznika nożnego lub zewnętrznego styku) powoduje wypchnięcie ustawionej ilości lutowia. Wymagana ilość lutowia może być ustawiana bezstopniowo w zakresie od ok. 1 – 10mm. Czas podawania lutowia (kanał 2) wskazywany jest cyfrowo.

Tryb SFC continuous:

W przypadku trybu roboczego SFC, podawanie cyny jest aktywne dopóty, dopóki przyciśnięty jest przełącznik ręczny (opcjonalnie przełącznik nożny lub zewnętrzny styk). Liczbę obrotów (prędkość) funkcji podawania można ustawiać bezstopniowo i wskazywana jest ona cyfrowo przez kanał 2.

Różne możliwości wyrównania potencjału grotu lutowniczego, wyłączenie przy zaniku napięcia, jak również antystatyczne właściwości stacji lutowniczej, uzupełniają wysoki standard jakości.

Za pomocą dostępnych w opcji programatorów WCB 1 oraz WCB 2 mogą być realizowane dla stacji lutowniczej uzupełniające funkcje dodatkowe oraz ustawienia. Zintegrowany miernik temperatury i złącze PC stanowią uzupełnienie rozszerzonych funkcji programatora WCB 2.

3. Obsługa i ustawianie

Wybór kanału

Poprzez użycie przycisku wyboru kanału (7) można wybrać wskazania dla kanału 1 (regulacja temperatury) lub kanału 2 (podawanie). Wybrany kanał oznaczony jest czerwono-pomarańczową diodą świetlną (6) lub (9), która znajduje się powyżej gniazda przyłączeniowego.

Dane techniczne

Wymiary (SZER. X GŁ. X WYS.):	120 X 217 X 199:
Napięcie sieciowe:	230 V / 50 Hz
Napięcie wyjściowe:	24 VAC (kanał 1); 24 VDC (kanał 2)
Moc:	90 W
Bezpiecznik:	T800mA
Regulacja temperatury:	bezstopniowa 50°C – 450°C
Dokładność:	+ - 9°C
Wyrównanie potencjału:	Standardowo uziemienie bezpośrednie

Jeśli nie zostanie przyciśnięty żaden przycisk, wówczas urządzenie przełącza po ok 10 sek. automatycznie na wskazania kanału 1 i wyświetla wartość temperatury rzeczywistej.

Ustawianie temperatury (kanał 1)

Bez wciskania przycisku, wyświetlacz cyfrowy (2) wskazuje wartość temperatury rzeczywistej. Poprzez użycie przycisku Up lub Down (3) (4) wyświetlacz cyfrowy (2) pokaże ustaloną wartość zadaną. Ustawiona wartość zadana (migający wyświetlacz) może być zmieniona jeśli krótko naciśnięty lub przytrzymany zostanie przycisk (3) (4) Up lub Down. Jeśli przycisk będzie wciskany w sposób ciągły, wartość zadana będzie zmieniała się w przyspieszonym tempie. W momencie puszczenia przycisku, po ok. 2 sek. cyfrowy wyświetlacz (2) automatycznie wskaże wartość rzeczywistą.

Standardowy setback

Jeśli nie używa się włączonej lutownicy to po 20 min. temperatura automatycznie zostaje obniżona do wartości standby 150°C (300°F). Po 3-krotnym przekroczeniu limitu czasu setback (60 min.) aktywuje się funkcja AUTO OFF. Kolba lutownicza zostanie wyłączona.

Włączenie funkcji standardowej setback: W trakcie włączania urządzenia przytrzymać przycisk UP, dopóki wyświetlacz nie pokaże ON. Ten sam sposób odnosi się do funkcji wyłączenia. Na wyświetlaczu pokaże się OFF (stan fabryczny)

Korzystanie z bardzo cienkich grotów może mieć wpływ na niezawodność danej funkcji.

Ustawienia podawania (kanał 2)

Po przełączeniu na kanał 2, wyświetlacz cyfrowy (2) pokazuje liczbę obrotów dla trybu SFC lub czas podawania lutowia dla trybu SFA. Ustawiona wartość może być zmieniona w odpowiednim kierunku poprzez krótkie naciśnięcie lub przytrzymanie przycisku UP lub DOWN (3)(4). Jeśli przycisk będzie wciskany w sposób ciągły, wartość zadana będzie zmieniała się w przyspieszonym tempie. Jeśli nie zostanie przyciśnięty żaden przycisk, wówczas urząd-

zenie przełącza po ok 10 sek. automatycznie na wskazania kanału 1 i wyświetla wartość temperatury rzeczywistej.

Zakres ustawień:

Tryb SFA czas podawania (ilość lutu)
1 - 300 (kroki co 10ms)

Tryb SFC liczba obrotów (prędkość)
10% - 100%

Szybkie podawanie:

Jednoczesne przyciśnięcie przycisku UP i DOWN powoduje podawanie lutowia z maks. prędkością (100%). Zalecane dla posunięcia lutowia po wymianie szpuli z cyną

Przełączanie trybu SFA / SFC:

Przytrzymać wciśnięty przycisk wyboru kanału (7) i za pomocą przycisku UP (3) ustawić żądany tryb. Na wyświetlaczu pokaże się ustawiony tryb roboczy.

Ustawianie okna temperaturowego

Przycisnąć równocześnie przycisk wyboru kanału (7) i DOWN (4). Wyświetlacz wskaże pulsującą wartość (w °C/°F) aktualnie ustawionego okna temperaturowego (nastawa fabryczna 000).

Nastawa fabryczna 000 oznacza:

Funkcja kontrolna przełączania temperatury jest wyłączona a bezpotencjałowe złącze (16) jest zawsze małooporo-

Wskaźnik °C

Nastawa 001 – 099 odpowiada:

Wielkość okna temperaturowego + - 1°C do + - 99°C

Wskaźnik °F

Nastawa 001 – 178 odpowiada:

Wielkość okna temperaturowego +- 1°F do +-178°F

Bezpotencjałowe złącze

Jeśli temperatura rzeczywista lutownicy ustawiona jest w obrębie zdefiniowanego okna temperaturowego (zakres tolerancji), wówczas bezpotencjałowe złącze (16) załącza-

ne jest małooporowo. Jeśli temperatura ustawiona jest poza obrębem zdefiniowanego okna temperaturowego, wówczas za pomocą wyświetlacza (2) sygnalizowany jest stan HI (High; temperatura za wysoka) lub LO (Low, temperatura za niska) z 2 sekundowym taktowaniem a bezpotencjałowe złącze (16) jest wielkooporowe.

Wyjście tranzystorowe optoizolatora definiuje bezpotencjałowe złącze urządzenia. Dlatego należy uważać na polaryzację załączanego napięcia.

PLUS (+) na styku 2

MINUS (-) na styku 3

Złącze to posiada dopuszczalne obciążenie maks. 24 V / 20mA

Zewnętrzny programator WCB 1 i WCB 2 (opcja)

Korzystając z zewnętrznego programatora, dostępne są następujące funkcje.

● Offset:

Rzeczywista temperatura grotu lutowniczego może zostać zmieniona o +/- 40°C poprzez wprowadzenie offsetu temperatury.

● Setback:

Obniżenie ustawionej temperatury zadanej do 150°C /300°F (standby). Gdy stacja lutownicza przejdzie w tryb standby, można ustawić czas setback w zakresie od 0 - 99 minut. Tryb setback sygnalizowany jest na wyświetlaczu pulsującym wskaźnikiem wartości rzeczywistej. Po 3-krotnym przekroczeniu limitu czasu setback aktywuje się funkcja AUTO OFF. Lutownica zostanie wyłączona (migająca kreska na wyświetlaczu). Naciśnięcie dowolnego przycisku lub przełącznika ręcznego powoduje zakończenie trybu setback wzgl. trybu Auto-Off. Jednocześnie, na krótko wyświetli się wartość zadana.

● Lock:

Blokowanie temperatury zadanej oraz pola temperaturowego. Po zablokowaniu nie można wprowadzić jakichkolwiek zmian w ustawieniach stacji lutowniczej.

● °C / °F:

Przełączanie wskaźnika temperatury z °C na °F i odwrotnie. Wciśnięcie podczas uruchamiania przycisku Down powoduje wyświetlenie aktualnej wersji wskazania temperatury.

● Window:

Ograniczenie zakresu temperatury do maks. +/-99°C wychodząc od wartości temperatury zablokowanej funkcją LOCK. Zablokowana wartość temperatury jest równocześnie punktem wyjściowym dla regulacji zakresu temperatury.

W urządzeniach z bezpotencjałowym złączem (wyjście przez optoizolator) funkcja WINDOW służy do ustawiania zakresu pola temperaturowego. Jeżeli rzeczywista temperatura znajdzie się w obrębie pola temperaturowego, złącze bezpotencjałowe przełączy się (wyjście przez optoizolator).

● Cal:

Nastawa fabryczna FSE (przywrócenie wszystkich wartości nastawczych do 0, wartość temperatury zadanej 350°C/660°F).

● Złącze PC:

RS232 (tylko WCB 2)

● Miernik temperatury:

Zintegrowany miernik temperatury dla termoelementu typu K (tylko WCB 2)

Konserwacja

W przypadku nierównomiernego podawania lutownicy należy oczyścić koło napędzające za pomocą szczotki z drutu mosiężnego. W tym celu, odłączyć sterownik od jednostki podajnikowej. Pokrywek jednostki podajnikowej odchylić do tyłu i umożliwić dostęp do jednostki podajnikowej. Następnie podnieść koło napędzające i wyczyścić.

4. Uruchomienie

Jednostkę podajnikową połączyć elektrycznie ze sterownikiem. Wtyczka (12) do gniazda (6).

Przyłącza lutownicy połączyć ze sterownikiem i jednostką podajnikową. Podłączyć elektryczną wtyczkę przyłączeniową lutownicy do 7-biegunowego gniazda przyłączeniowego (9) sterownika i zablokować. Wyprowadzenie lutownicy wprowadzić do oporu w element łączeniowy (13) jednostki podajnikowej i zablokować za pomocą śruby zaciskowej (17).

Położyć lutownicę na podstawie lutownicy.

Przy prawidłowym napięciu sieciowym podłączyć sterownik do sieci (14). Włączyć urządzenie (1).

Montaż szpuli z cyną

Zdjąć nakrętkę radełkową (19) uchwyty szpuli z cyną. Szpulę z cyną zamontować na wał w taki sposób, aby lutownica odwijała się w dół. Zabezpieczyć szpulę z cyną za pomocą nakrętki radełkowej i wprowadzić początek lutownicy do otworu wprowadzającego (18).

Jednoczesne naciśnięcie przycisków UP i DOWN spowoduje pochwylenie lutownicy przez napęd i transportowa-

nie go z maks. prędkością. Przetransportować lutowie aż będzie widoczne przy końcu dyszy doprowadzającej lutownicy (22).

W przypadku gdy lutowie nie zostanie uchwycone przez napęd, wówczas należy umożliwić dostęp do jednostki napędzającej poprzez uchylenie do tyłu pokrywy jednostki podajnikowej. Obydwa elementy blokujące pokrywę można otworzyć obracając w lewo o ok. 90°.

Następnie wprowadzić ustawienia urządzenia zgodnie ze wskazówkami z części Obsługa i ustawienie.

5. Wyrównanie potencjału

Dzięki różnorodnym połączeniom gniazda zapadkowego 3,5 mm (8) możliwe są 4 warianty:

Uziemienie bezpośrednie:

Bez wtyczki (stan fabryczny)

Wyrównanie potencjału (impedancja 0 Ohm):

Z wtyczką, przewodem kompensacyjnym na styku środkowym

Bezpotencjałowy:

Z wtyczką

Uziemienie pośrednie:

Z wtyczką i wlutowanym opornikiem. Uziemienie za pośrednictwem wybranej wartości oporności.

6. Wskazówki techniczno-lutownicze

Przy pierwszym nagrzewaniu pokryć lutem selektywny, pobielony grot. Dzięki temu z grotu lutowniczego usunięte zostaną wszelkie zanieczyszczenia i osady powstałe w procesie utleniania. W trakcie przerw w lutowaniu i przed odłożeniem lutownicy na podstawkę należy zawsze pamiętać o tym, aby grot był dobrze pokryty warstwą cyny. W przypadku korzystania z bardzo łagodnych topników (no clean) zaleca się dla zapewnienia trwałości warstwy pokrywającej stosowanie środka Tip Aktivator.

Na przesył ciepła pomiędzy elementem grzejnym/ czujnikiem a grotem lutowniczym nie mogą mieć wpływu zanieczyszczenia, obce ciała ani uszkodzenia, gdyż skutkuje to niedokładnością regulacji temperatury.

Uwaga: Zwracać zawsze uwagę aby grot był dobrze osadzony.

Utrzymywać w czystości powierzchnie przenoszące ciepło w elemencie grzejnym i grocie lutowniczym.

Nie wolno odkładać gorącego grotu lutowniczego na gąbkę do czyszczenia lub na powierzchnie z tworzywa sztucznego.

Urządzenia lutownicze wyregulowane są na wartości odpowiednie dla średnich grotów lub dysz. Zmiana grotu lub korzystanie z innych grotów lutowniczych może prowadzić do powstania nieprawidłowości w funkcjonowaniu urządzenia.

7. Wyposażenie

005 13 120 99 Przelącznik nożny
005 13 031 99 Tip Aktivator

Groty lutownicze:

005 44 403 99	LT A	1,6 mm	ścięty
005 44 405 99	LT B	2,4 mm	ścięty
005 44 407 99	LT C	3,2 mm	ścięty
005 44 443 99	LT ALX	1,6 mm	wygięty
005 44 442 99	LT BX	2,4 mm	wygięty
005 44 412 99	LT H	0,8 mm	ścięty
005 44 420 99	LT HX	0,8 mm	wygięty
005 44 408 99	LT F	1,2 mm	cylicydryczny ścięty
005 44 444 99	LT BB	2,4mm	cylicydryczny ścięty
005 44 445 99	LT CC	3,2 mm	cylicydryczny ścięty

8. Zakres dostawy

Sterownik
Jednostka podajnikowa
Kolba lutownicza WSF P
Narzędzia drobne
Podstawa do kolby lutowniczej
Przewód sieciowy
Instrukcja obsługi
Wskazówki bezpieczeństwa

Zmiany techniczne zastrzeżone!

Köszönjük a Weller WSF 81 D5 / D8 forrasztóállomás megvásárlásával irányunkban mutatott bizalmát. A gyártás során a legszigorúbb minőségi követelményeket vetjük alapul, ami biztosítja a készülék kifogástalan működését.

1. Figyelem!

A készülék üzembevétele előtt kérjük, figyelmesen olvassa el az üzemeltetési útmutatót és a mellékelt biztonsági utasításokat. A biztonsági előírások figyelmen kívül hagyása esetén sérülés- és életveszély fenyeget.

Más, az üzemeltetési utasítástól eltérő használatért, valamint önkényes változtatás esetén, a gyártó nem vállalja a felelősséget.

A Weller WSF 81 D5/D8 forrasztóállomás a 89/336/EGT és 73/23/EGT irányelvek alapvető biztonsági követelményei alapján megfelel az EK megfelelési nyilatkozatnak

2. Leírás

A WSF 81 D5/D8 forrasztóállomás ipari gyártásra, valamint javítási és laborterületre kifejlesztett készüléksaládba tartozik.

A forrasztóállomás automatikus forrasztóon-előtoló rendszer tartalmaz. Az alkalmazható forrasztóon átmérők két tartományra oszlanak, ezeket a csatlakoztatott forrasztópáka határozza meg (0,5 mm - 0,8 mm WSF P5 forrasztópákával és 0,8 mm - 1,5 mm WSF P8 forrasztópákával) Az előtolóegység és a vezérlőkészülék helytakarékosan egymásra helyezhető.

A vezérlőkészülék tartalmazza a forrasztópáka szabályozására (1. csatorna) és az előtolás vezérlésére (2. csatorna) szolgáló digitális elektronikát. A mikroprocesszor alkalmazásának köszönhetően optimális hőmérséklet-szabályozási tulajdonságok érhetők el a különböző forrasztószerszámoknál, és precíz előtolás-vezérlés a forrasztódrótnál.

A forrasztópáka csúcának hőmérséklete (1. csatorna) digitálisan kijelzésre kerül és 50°C ... 450°C tartományban fokozatmentesen állítható. A beállított hőmérséklet elérését a kijelzőn található, a szabályozó optikai ellenőrzésére szolgáló piros LED villogása jelzi. A folyamatos fény azt jelzi, hogy a rendszer felfűt.

A beépített hőmérsékletellenőrző kapcsolás segítségével a különböző hőmérsékleti állapotok a pontenciálmertes érintkezővel kiértékelhetők.

Az előtolóegység tartalmazza az ónelőtolás mechanikus

hajtását és a forrasztópáka csatlakozóját a drótvezetőhöz. Az öntekercstartó max. 1 kg forrasztóónnal szintén az előtolóegység része.

A mechanikus hajtás összehangolása a drótátmérővel automatikusan megtörténik.

A WSF forrasztópáka ergonomikus kialakításával és mozgó fűtőelemével tűnik ki. A különösen jó teljesítményű, 80 W-os fűtőelemmel a forrasztási hőmérséklet pontosan és gyorsan elérhető. A mozgó fűtőelem szöge a rögzítőcsavar (20) meglazítása után kb. 40°-kal elállítható.

Ha ónelőtoló rendszerrel dolgoznak, akkor elvileg két üzemmód különböztethető meg:

SFA automatic üzemmód:

Az SFA üzemmódban az ujjal működtethető kapcsoló (opcionális lábkapcsoló vagy külső érintkező) rövid működtetésére válaszul az előre beállított ónmennyiség előre tolása történik meg. A szükséges ónmennyiség fokozatmentesen, kb. 1 – 10 mm tartományban állítható. Az előtolási idő (2. csatorna) digitálisan jelenik meg.

SFC continuous üzemmód:

Az SFC üzemmódnál az ónelőtolás mindaddig aktivált, amíg működtetik az ujjal működtethető kapcsolót (opcionális lábkapcsolót vagy külső érintkezőt). Az előtolás fordulatszáma (sebessége) fokozatmentesen állítható és a 2. csatornán digitálisan megjelenik.

A forrasztócsúcs különböző potenciál-kiegyenlítési lehetőségei, a nullfeszültség-kapcsoló valamint az antisztatikus kivitelű forrasztóállomás a magas minőségű kiegészítő jellemzői.

Az opcióként kapható WCB 1 és WCB 2 beviteli készülékek kiegészítő funkciók és beállítások működtethetők a forrasztóállomáson. A beépített hőmérsékletmérő készülék és a PC-interfész a WCB 2 beviteli készülék funkcióinak bővített terjedelmébe tartozik.

3. Kezelés és beállítás

Csatornaválasztás

A csatornaválasztó gomb (7) megnyomásával a digitális kijelző az 1. csatornára (hőmérsékletszabályozás) vagy a 2. csatornára (előtolás) állítható. Az éppen megjelenített csatornát a csatlakozóhüvely feletti piros / narancs világítódioda (6) vagy (9) jelöli.

Ha egyik gombot sem nyomják meg, akkor a készülék kb. 10 másodperc elteltével automatikusan az 1. csatornára kapcsol át és a hőmérséklet tényleges értékét jelzi ki.

Műszaki adatok

Méret (Sz X Mé X Ma):	120 X 217 X 199:
Hálózati feszültség:	230 V / 50 Hz
Kimeneti feszültség:	24 VAC (1. csatorna); 24 VDC (2. csatorna)
Teljesítmény:	90 W
Biztosíték:	T800mA
Hőmérséklet szabályozás:	fokozatmentes 50°C – 450°C
Pontosság:	+ - 9°C
Potenciálkiegyenlítés:	alapállapotban kemény földelés

Hőmérséklet beállítása (1. csatorna)

A digitális kijelző (2) gombnyomás nélkül a tényleges hőmérséklet-értéket mutatja. Az UP vagy DOWN gomb (3) (4) megnyomásakor a digitális kijelző (2) az éppen beállított előírt értékre vált át. A beállított előírt érték (a villogó kijelző) az UP vagy DOWN gomb (3) (4) megnyomásával vagy folyamatos nyomva tartásával a megfelelő irányba módosítható. Amennyiben a nyomógombot folyamatosan nyomva tartják, akkor az előírt érték gyorsan peregve változik. Kb. 2 másodperccel a gomb elengedése után a digitális kijelző (2) automatikusan visszakapcsol a tényleges értékre.

Standardsetback

Amikor nem használják a forrasztószerszámot, a hőmérséklet 20 perc után automatikusan a 150°C-os (300°F) standby-értékre süllyed. A Setback-idő háromszorosának (60 perc) leteltével aktiválódik az AUTO OFF funkció. A forrasztópáka lekapcsol.

A Standardsetback-funkció bekapcsolása: a készülék bekapcsolása alatt tartsa nyomva az UP gombot, amíg a kijelzőn ON nem jelenik meg. Kikapcsolásához azonos módon kell eljárni. A kijelzőben OFF jelenik meg (szállítási állapot).

Nagyon finom forrasztócsúcs használata a funkció biztos működését károsan befolyásolhatja.

Előtolás beállítása (2. csatorna)

A 2. csatornára történő átkapcsolás után a digitális kijelző (2) SFC üzemmódban a fordulatszámot és SFA üzemmódban az előtolási időt mutatja. A beállított érték az UP vagy DOWN gomb (3) (4) megnyomásával vagy folyamatos nyomva tartásával a megfelelő irányba módosítható. Amennyiben a nyomógombot folyamatosan nyomva tartják, akkor az előírt érték gyorsan peregve változik. Ha egyik gombot sem nyomják meg, akkor a készülék kb. 10 másodperc elteltével automatikusan az 1. csatornára kapcsol át és a hőmérséklet tényleges értékét jelzi ki.

Beállítási tartományok:

SFA üzemmód: előtolási idő (őnmennyiség)
1 - 300 (10 ms-os lépések)

SFC üzemmód: fordulatszám (sebesség)
10% - 100%

Gyors előtolás:

Az UP és DOWN gombok egyidejű megnyomására a forrasztódrót előtolása max. sebességgel történik (100%). Őntekercs cseréje után a forrasztódrót utántolására ajánlott.

SFA / SFC üzemmód átkapcsolása:

Tartsa nyomva a csatornaválasztó gombot (7) és az UP gombbal (3) állítsa be a kívánt üzemmódot. A kijelzőn megjelenik a beállított üzemmód.

Hőmérsékleti ablak beállítása

Egyidejűleg nyomja meg a csatornaválasztó gombot (7) és DOWN gombot (4). A kijelzőn villogva megjelenik az aktuálisan beállított hőmérsékleti ablak értéke (°C/°F) (gyárilag 000 értékre van beállítva).

A gyári 000 beállítás jelentése:

A hőmérsékletellenőrző kapcsolás ki van kapcsolva és a potenciálmentes érintkező (16) mindig kishomos.

°C kijelző

A 001 – 099 beállítás jelentése:
a hőmérsékleti ablak mérete + - 1°C ... + - 99°C

°F kijelző

A 001 – 178 beállítás jelentése:
a hőmérsékleti ablak mérete +- 1°F ... +-178°F

Potenciálmentes csatlakozó

Amennyiben a forrasztószerszám tényleges hőmérséklete a beállított hőmérsékleti ablakon (tűréstartományon) belülre esik, akkor a potenciálmentes érintkező (16) kishomos. Amennyiben a hőmérséklet a beállított hőmérsékleti ablakon kívülre esik, akkor azt a kijelzőn (2) HI (High; hőmérséklet túl magas) vagy LO (Low, hőmérséklet túl

alacsony) jelzi 2 másodperces ütemmel, és a pontenciálmentes érintkező (16) nagyohmos.

A készülék pontenciálmentes érintkezőjét egy optocsatoló tranzisztorkimenete jelenti. Ezért ügyelni kell a kapcsolandó feszültség polarítására.

PLUSZ (+) a Pin 2-re
MÍNUSZ (-) a Pin 3-ra

Az érintkező terhelhetősége max. 24 V / 20 mA

WCB 1 és WCB 2 külső beviteli készülék (opció)

Külső beviteli készülék használata esetén a következő funkciók állnak rendelkezésre.

● Offset:

a forrasztócsúcs tényleges hőmérséklete az offset megadásával +/- 40°C-kal módosítható.

● Setback:

A beállított előírt érték lecsökkentése 150°C-ra/300 °F-ra (Stand by). A Setback-idő, aminek leteltével a forrasztóállomás Stand-by üzemmódba kapcsol, 0 - 99 perc között állítható. A Setback-állapotot a tényleges érték villogó kijelzése mutatja. A Setback-idő háromszorosának leteltével aktiválódik az AUTO OFF funkció. A forrasztószerszám kikapcsol (villogó vonal a kijelzőn). Az egyik gomb vagy az ujjal működtethető kapcsoló megnyomásával léphet ki a Setback-állapotból illetve az AUTO-OFF állapotból. Ekkor rövid időre a beállított előírt érték jelenik meg.

● Lock:

A beállított hőmérséklet és a hőmérsékleti ablak reteszélése. A reteszelés után a forrasztóállomáson nem lehet a beállításokat módosítani.

● °C/°F:

A hőmérsékletkijelzés átkapcsolása °C-ról °F-re és fordítva. A bekapcsolás alatt a Down gombot megnyomva az aktuális hőmérsékletverzió jelenik meg.

● Window:

A hőmérséklettartomány korlátozása a LOCK funkcióval reteszelt hőmérséklet max. +/-99 °C értékre. A reteszelt hőmérséklet így a beállítható hőmérséklettartomány középső felére felel meg.

Potenciálmentes csatlakozóval (optocsatoló-kimenet) rendelkező készülékeknél a WINDOW funkció a hőmérsékleti ablak beállítására szolgál. Amennyiben a tényleges hőmérséklet a hőmérsékleti ablakon belülre esik, akkor a pontenciálmentes csatlakozó (optocsatoló-kimenet) kapcsol.

● Cal:

Factory setting FSE (minden beállítási érték visszaállítása 0-ra, beállított hőmérséklet: 350°C/660°F).

● PC-interfész:

RS232 (csak WCB 2)

● Hőmérsékletmérő készülék:

Beépített hőmérsékletmérő készülék K típusú termoelemhez (csak WCB 2)

Karbantartás

Egyetlen előtölés esetén a hajtókereket rézkefével tisztítsa meg. Ehhez távolítsa el az előtölőegység vezérlőkészülékét. Hajtsa hátra az előtölőegység fedelét, hogy hozzáférjen az előtölőegységhez. Majd emelje le és tisztítsa meg a hajtókereket.

4. Üzembevétele

Kösse össze elektromosan az előtölőegységet a vezérlőkészülékkel. A csatlakozódugót (12) dugja a hüvelybe (6).

A forrasztópákák csatlakozóit kösse össze a vezérlőkészülékkel és az előtölőegységgel. A forrasztópákák elektromos csatlakozódugóját dugja be a vezérlőkészülék 7-pólusú csatlakozóhüvelyébe (9), és rögzítse ott. A drótvezetőt vezesse be ütközésig az előtölőegység összekötőelemébe (13) és rögzítse a rögzítőcsavarral (17).

Helyezze a forrasztópákát a biztonsági tartóba.

Ha megfelelő a hálózati feszültség, akkor csatlakoztassa a vezérlőkészülékét a hálózatra (14). Kapcsolja be a készüléket (1).

Szerelje fel az óntekercset

Szerelje le az óntekercs tartójának recézett anyáját (19). Úgy tegye fel az óntekercset a tengelyre, hogy a forrasztódrót lefelé tekeredjen le. Biztosítsa az óntekercset a recézett anyával és tolja be a drót elejét a bevezetőnyílásba (18).

Az UP és DOWN gombok egyidejű megnyomására a hajtás elkapja és max. sebességgel továbbítja a forrasztódrót. A forrasztódrót addig továbbítja, amíg meg nem jelenik a forrasztópáká bevezetőnyílásánál (22).

Az előtölőegység fedele hátrahajtható, hogy hozzáférhetővé váljék a hajtóegység, amennyiben a hajtás nem kapná el a forrasztódrót. A fedél mindkét reteszelőeleme kb. 90°-os balrafordítással nyitható.

Azt követően végezze el a Kezelés és beállítás szakaszban leírt beállításokat.

5. Potenciálkiegyenlítés

A 3,5 mm-es kapcsolókilincs-hüvely (8) különböző kapcsolásaival 4 változat valósítható meg:

Kemény földelés:

Csatlakozódugó nélkül (szállítási állapot)

Potenciálkiegyenlítés (impedancia 0 Ohm):

Csatlakozódugóval, kiegyenlítővezeték a középső érintkezőn

Potenciálmentes:

Csatlakozódugóval

Lágy földelés:

Csatlakozódugóval és beforrasztott ellenállással. Földelés a választott ellenállásértéken át.

6. Forrasztástechnikai útmutató

Az első felfűtéskor a szelektíven cinezhető forrasztócsúcsot nedvesítse meg forrasztanyaggal. Ez eltávolítja a tárolásból eredő oxidréteget és a forrasztócsúcs szennyeződéseit. Forrasztási szünet esetén és a forrasztópáka lerakása előtt mindig ügyeljen rá, hogy a forrasztócsúcs jól be legyen cinezve. Nagyon lágyan aktivált folyasztozszernél (no clean) ajánlott Tip Aktivator-t használni a nedvesítés fenntartására.

A fűtőtest / érzékelő és a forrasztócsúcs közötti átmenetet nem szabad szennyeződésnek, idegen testnek vagy sérülésnek befolyásolnia, mivel ez kihat a hőmérsékletszabályozás pontosságára.

Vigyázat: mindig ügyeljen a forrasztócsúcs előírászerű illeszkedésére.

Tartsa tisztán a fűtőtest és a forrasztócsúcs hőátadó felületeit.

A forró forrasztócsúcsot ne tegye le a tisztítószivacsra vagy műanyag felületre.

A forrasztókészülékeket közepes forrasztócsúcsokhoz illetve fűvókához állították be. Lehetségesek a csúcs cseréjéből vagy eltérő csúcsforma használatából eredő eltérések.

7. Tartozékok

005 13 120 99 lábkapcsoló
005 13 031 99 Tip Aktivator

Forrasztócsúcsok:

005 44 403 99 LT A 1,6 mm véső
005 44 405 99 LT B 2,4 mm véső
005 44 407 99 LT C 3,2 mm véső
005 44 443 99 LT ALX 1,6 mm hajlított
005 44 442 99 LT BX 2,4 mm hajlított
005 44 412 99 LT H 0,8 mm véső
005 44 420 99 LT HX 0,8 mm hajlított
005 44 408 99 LT F 1,2 mm kerek, ferdére vágott
005 44 444 99 LT BB 2,4 mm kerek, ferdére vágott
005 44 445 99 LT CC 3,2 mm kerek, ferdére vágott

8. Szállítási terjedelem

vezérlőkészülék
előtöltőegység
WSF P forrasztópáka
kis szerszám
forrasztópáka-tartó
Hálózati kábel
Üzemeltetési útmutató
Biztonsági utasítások

A műszaki változtatások jogát fenntartjuk!

Ďakujeme Vám za dôveru, ktorú ste nám preukázali kúpou spájkovacieho zariadenia Weller WSF 81 D5 / D8. Pri výrobe sa uplatnili najprísnejšie kritériá kvality, ktoré zaručujú bezchybnú funkciu zariadenia.



1. Upozornenie

Pred uvedením zariadenia do prevádzky si, prosím, dôkladne prečítajte tento návod na použitie a priložené bezpečnostné pokyny. Pri nedodržaní bezpečnostných pokynov hrozí riziko úrazu alebo ohrozenia života.

Pri použití zariadenia na iné účely ako sú uvedené v návode na jeho obsluhu, ako aj pri svojvoľných zmenách zariadenia, výrobca neposkytuje žiadnu záruku.

Spájkovacie zariadenie Weller WSF 81 D5/D8 zodpovedá Vyhláseniu o konformite ES podľa podstatných bezpečnostných požiadaviek smerníc 89/336/EHS a 73/23/EHS.

2. Popis

Spájkovacie zariadenie WSF 81 D5/D8 patrí do skupiny výrobkov, ktoré boli vyvinuté pre priemernú výrobu, ako aj pre opravárenskú a laboratórnu oblasť.

Spájkovacie zariadenie obsahuje automatický systém na posun spájkovacieho cínu. Používajú sa dva priemery spájkovacieho drôtu, ktoré sú určené pripojenou spájkovačkou (0,5-0,8 mm so spájkovačkou WSF P5 a 0,8-1,5 mm so spájkovačkou WSF P8). Posunovacia a riadiaca jednotka môžu byť šetriac miesto umiestnené na sebe.

Riadiaca jednotka obsahuje digitálnu elektroniku pre reguláciu spájkovačky (kanál 1) a riadenie posunu drôtu (kanál 2). Použitím mikroprocesora sa dosahuje optimálny regulovaný priebeh teploty pri rozdielnych spájkovačkách a precízne riadenie posunu spájkovacieho drôtu.

Teplota hrotu spájkovačky (kanál 1) sa zobrazuje digitálne a je v rozsahu 50 až 450 °C plynulo nastaviteľná. Dosiahnutie predvolenej teploty je signalizované blikaním červenej LED kontrolky na ukazovateli, ktorá slúži na optickú kontrolu regulácie. Trvalé svetlo znamená, že systém sa rozohrieva.

So zapojením kontroly teploty môžu byť cez bezpotenciálny kontakt vyhodnocované rôzne teplotné stavy.

V posunovacej jednotke sa nachádza mechanický pohon na posun cínu a pripojenie spájkovačky na vedenie drôtu. Súčasťou posunovacej jednotky je tiež držiak zvitku s cínom do max. hmotnosti spájkovacieho drôtu 1 kg.

Zosúladenie mechanického pohonu a priemeru drôtu sa

uskutoční automaticky.

Spájkovačka WSF sa vyznačuje ergonomickou konštrukciou s pohyblivým teplotným prvkom. Vďaka obzvlášť výkonnému 80 W teplotnému prvku je dosiahnutá spájkovacia teplota precízne a rýchlo. Uhol pohyblivého teplotného prvku je možné prestaviť po uvoľnení aretovacej skrutky (20) o cca 40°.

Pri práci so systémom na posun cínu sa rozlišujú dva druhy:

Režim SFA automatic:

V režime SFA sa krátkym použitím ručného spínača (popríklad nožný spínač alebo externý kontakt) posunie prednastavené množstvo cínu. Potrebné množstvo cínu môže byť nastavené plynulo cca od 1 do 10 mm. Čas posunu sa digitálne zobrazí (kanál 2).

Režim SFC continuous:

V režime SFC je posun cínu aktivovaný tak dlho, pokiaľ je aktivovaný ručný spínač (popríklad nožný spínač alebo externý kontakt). Otáčky (rýchlosť) posunu možno plynulo nastaviť a sú digitálne zobrazené na kanáli 2.

Rôzne možnosti vyrovnania potenciálov voči spájkovaciemu hrotu, spínač nulového napätia ako aj antistatické vyhotovenie spájkovacieho zariadenia dopĺňujú vysoký kvalitatívny štandard.

So vstupnými zariadeniami WCB 1 a WCB 2, ktoré sú podľa voľby dostupné, možno uskutočňovať na spájkovacom zariadení dopĺňujúce dodatočné funkcie a nastavenia. Integrovaný merač teploty a PC-rozhranie patria k rozšírenému funkčnému rozsahu vstupného zariadenia WCB 2.

3. Obsluha a nastavenie

Výber kanálov

Aktiváciou tlačidla výberu kanálov (7) môže byť nastavený digitálny displej na kanál 1 (regulácia teploty) alebo kanál 2 (posun). Nastavený kanál je zobrazený červenou/oranžovou svetelnou diódou nad pripájacou zásuvkou (6) alebo (9).

Ak nie je aktivované žiadne tlačidlo, prepne sa prístroj po cca 10 s na kanál 1 a ukáže skutočnú hodnotu teploty.

Nastavenie teploty (kanál 1)

Bez stlačenia tlačidla ukazuje digitálny displej (2) skutočnú hodnotu teploty. Stlačením tlačidla Up alebo Down (3) (4) sa digitálny ukazovateľ (2) prepne na aktuálne nastavenú požadovanú hodnotu. Nastavenú požadovanú hodnotu (blikajúci ukazovateľ) možno meniť zodpovedajúcim

Technické údaje

Rozmery:	120 X 217 X 199:
Sieťové napätie:	230 V / 50 Hz
Východiskové napätie:	24 VAC (kanál 1); 24 VDC (kanál 2)
Výkon:	90 W
Poistka:	T800 mA
Regulácia teploty:	plynulá 50–450 °C
Presnosť:	+ - 9 °C
Vyrovnávanie potenciálov:	základný stav tvrdo uzemnený

smerom stláčaním alebo dlhým stlačením tlačidla Up alebo Down (3) (4). Pri trvalom stlačení tlačidla sa bude príslušná nastavovaná hodnota meniť v rýchlom slede. Asi 2 s po uvoľnení tlačidla sa digitálny ukazovateľ (2) automaticky znovu prepne na skutočnú hodnotu.

Štandardné zníženie teploty (Setback)

Pri nečinnosti spájkovačky sa zníži automaticky teplota po 20 min. na hodnotu stand by 150 °C (300 °F). Po trojnásobku času zníženia teploty (60 min.) sa aktivuje funkcia AUTO OFF. Spájkovačka sa vypne.

Zapnutie funkcie štandardného zníženia teploty: Počas zapínania podržte stlačené tlačidlo UP, kým sa na ukazovateli nezobrazí ON. Pri vypínaní postupujte rovnako. Na displeji sa objaví OFF (stav pri dodávke).

Pri používaní veľmi jemných spájkovacích hrotov môže byť bezpečnosť funkcie obmedzená.

Nastavenie posunu (kanál 2)

Po prepnutí na kanál 2 ukazuje digitálny displej (2) otáčky pri režime SFC alebo čas posunu pri režime SFA. Nastavenú hodnotu možno zmeniť natypovaním alebo permanentným stláčaním tlačidiel UP alebo DOWN (3)(4) v zodpovedajúcom smere. Pri trvalom stlačení tlačidla sa bude príslušná nastavovaná hodnota meniť v rýchlom slede. Ak nie je aktivované žiadne tlačidlo, prepne sa prístroj po cca 10 s na kanál 1 a ukáže skutočnú hodnotu teploty.

Rozsahy nastavenia:

Režim SFA čas posunu (množstvo cínu)
1- 300 (kroky po 10 ms)

Režim SFC otáčky (rýchlosť)
10 % - 100 %

Rýchly posun:

Súčasným stlačením tlačidiel UP a DOWN sa vykoná posun spájkovacieho drôtu s max. rýchlosťou (100 %). Odporúčené na opätovné nasunutie spájkovacieho drôtu po výmene zvitku s cínom.

Prepnutie medzi režimami SFA / SFC

Držte stlačené tlačidlo pre výber kanálov (7) a nastavte tlačidlom UP (3) želaný režim. Na displeji sa objaví nastavený prevádzkový režim.

Nastavenie teplotného rozsahu

Stlačte súčasne tlačidlo pre výber kanála (7) a DOWN (4). Na displeji sa objaví blikajúca hodnota (v °C/°F) aktuálne nastaveného teplotného rozsahu (výrobcom nastavené na 000).

Výrobcom nastavené nastavenie 000 znamená:

Zapojenie kontroly teploty je vypnuté a bezpotenciálový kontakt (16) je vždy nízko odporový.

°C displej

Nastavenie 001 – 099 zodpovedá:
Veľkosť teplotného rozsahu + - 1 °C až + - 99 °C

°F displej

Nastavenie 001 – 178 zodpovedá:
Veľkosť teplotného rozsahu + - 1 °F až + - 178 °F

Bezpotenciálový kontakt

Ak sa nachádza skutočná teplota spájkovačky vo vnútri teplotného rozsahu (tolerančná šírka), zapojí sa bezpotenciálový kontakt (16) nízko odporovo. Ak sa nachádza teplota mimo nastaveného teplotného rozsahu, zobrazí sa toto na displeji (2) ako HI (High; teplota príliš vysoká) alebo LO (Low, teplota príliš nízka) v 2-sekundovom takte a bezpotenciálový kontakt (16) je vysoko odporový.

Tranzistorový výstup optoelektronickej väzby predstavuje bezpotenciálový kontakt prístroja. Treba preto dbať na polaritu napätia, ktoré zamýšľate napojiť.

PLUS (+) na kolík 2

MINUS (-) na kolík 3

Tento kontakt je zaťažiteľný s max. 24 V / 20 mA

Externé vstupné zariadenie WCB 1 a WCB 2 (voliteľné)

Pri použití externého vstupného zariadenia sú k dispozícii nasledovné funkcie.

- **Offset:**

Skutočná teplota spájkovacieho hrotu môže byť zmenená zadáním teplotného offsetu o +/- 40 °C.

- **Setback:**

Zníženie nastavenej požadovanej teploty na 150 °C /300 °F (Stand by). Čas zníženia teploty, po tom ako prejde spájkovacie zariadenie do režimu stand by, je nastaviteľný od 0 do 99 minút. Stav zníženia teploty je signalizovaný blikajúcim zobrazením skutočnej hodnoty. Po trojnásobnom čase zníženia teploty sa aktivuje funkcia AUTO OFF. Spájkovačka sa vypne (blikajúca čiarka na displeji). Stlačením tlačidla alebo ručným spínačom sa ukončí stav zníženia teploty, resp. AUTO OFF. Nakrátko sa pritom zobrazí nastavená požadovaná hodnota.

- **Lock:**

Zablokovanie požadovanej teploty a teplotného okna. Po zamknutí nemožno na spájkovacom zariadení meniť nastavené hodnoty.

- **°C/°F:**

Prepnutie zobrazenia teploty zo °C na °F a naopak. Stlačenie tlačidla DOWN počas zapnutia ukáže aktuálnu teplotnú verziu.

- **Window:**

Obmedzenie teplotného rozsahu na max. +/-99 °C vychádzajúce z uzamknutej teploty pomocou funkcie LOCK. Zamknutá teplota sa tak nastaví na stred nastaviťelného rozsahu teplôt.

Pri prístrojoch s bezpotenciálovým kontaktom (výstup optoelektronickej väzby) slúži funkcia WINDOW na nastavenie teplotného rozsahu. Ak leží skutočná teplota vo vnútri teplotného rozsahu, prepojí sa bezpotenciálový kontakt (výstup optoelektronickej väzby).

- **Cal:**

Factory setting FSE (Spätné nastavenie všetkých nastavovaných hodnôt na 0, požadovaná teplota 350 °C/660 °F)

- **Rozhranie pre PC:**

RS232 (len WCB 2)

- **Merač teploty:**

Integrovaný merač teploty pre tepelný element typ K (len WCB 2)

Údržba

Pri nepravidelnom posune by malo byť hnacie koleso vyčistené mosadznou drôtenou kefou. Na to odstráňte riadiacu jednotku od posunovacej jednotky. Sklopte veko posunovacej jednotky dozadu, aby ste ju sprístupnili posunovaciu jednotku. Potom snímte a vyčistite hnacie koleso.

4. Uvedenie do prevádzky

Spojte elektricky posunovaciu a riadiacu jednotku. Zástrčka (12) v zásuvke (6).

Spojte prípojky spájkovačky s riadiacou a posunovacou jednotkou. Zasuňte a zaareťte elektrickú pripájaciu zástrčku spájkovačky do 7-pólovej pripájacej zásuvky (9) riadiacej jednotky. Zaveďte vedenie drôtu do spojovacieho prvku (13) posunovacej jednotky až na doraz a zafixujte zaisťovacou skrutkou (17).

Spájkovačku vložte do bezpečnostného stojanu.

Pripojte pri správnom sieťovom napätí riadiacu jednotku do siete (14). Zapnite prístroj (1).

Namontujte cínový zvitok

Demontujte vrúbkovanú maticu (19) držiaka na cínové zvitky. Nasuňte cínový zvitok na hriadeľ tak, aby sa spájkovací drôt odvínoval nadol. Zaisťte cínový zvitok vrúbkovanou maticou a vsuňte začiatok drôtu do zavádzacieho otvoru (18).

Súčasným stláčaním tlačidiel UP a DOWN bude drôt zachytený pohonom a transportovaný max. rýchlosťou. Transportujte spájkovací drôt, až kým sa neobjaví na spájkovacej privádzacej dýze (22).

Aby sa dala sprístupniť pohonná jednotka, v prípade že nebol spájkovací drôt zachytený pohonom, dá sa veko posunovacej jednotky sklopiť dozadu. Obidva uzamykacie prvky veka sa dajú otvoriť pootočením cca o 90° doľava.

Následne vykonajte nastavenia prístroja ako v odseku Obsluha a nastavenie.

5. Vyrovnanie potenciálov

Prostredníctvom rôzneho zapojeniam prípojky s 3,5 mm kontaktom (8) možno realizovať 4 možnosti.

Tvrde uzemnenie:

Bez zástrčky (stav pri dodávke)

Vyrovnanie potenciálov (impedancia 0 ohmov):

So zástrčkou, vyrovnávacie vedenie pripojené k stredné-

mu kontaktu

Bezpotenciálové:

So zástrčkou

Mäkké uzemnenie:

So zástrčkou a vpájaným odporom. Uzemnenie cez zvolenú hodnotu odporu.

6. Pokyny pre spájkovanie

Pri prvom rozohrievaní zmočte selektívne pocínovateľný spájkovací hrot. Zo spájkovacieho hrotu sa tak odstráni zoxidované vrstvy potrebné na skladovanie a nečistoty. Pri prestávkach v spájkovaní a pred odložením spájkovačky vždy dbajte, aby bol spájkovací hrot pocínovaný. Pri veľmi jemne aktivovaných tavidlách (no clean) sa odporúča na udržanie namočenia použitie tip aktivátora.

Prechod medzi vyhrievacím telesom/snímačom a spájkovacím hrotom nesmie byť ovplyvnený nečistotami, cudzími telesami alebo byť poškodený, pretože to vplyva na presnosť regulácie teploty.

Pozor: Vždy dbajte o správne umiestnenie spájkovacieho hrotu.

Udržujte plochy prenosu tepla tepelného telesa a spájkovacieho hrotu čisté.

Nepokladajte horúci spájkovací hrot na čistiacu špongiu alebo na povrchy z plastu.

Spájkovacie zariadenia sú rektifikované na stredný spájkovací hrot, resp. dýzu. Pri výmene hrotu alebo používaní iného tvaru hrotu sa môžu vyskytnúť odchýlky.

7. Príslušenstvo

005 13 120 99 Nožný spínač
005 13 031 99 Tip aktivátor

Spájkovacie hroty:

005 44 403 99	LT A	1,6 mm	plochý
005 44 405 99	LT B	2,4 mm	plochý
005 44 407 99	LT C	3,2 mm	plochý
005 44 443 99	LT ALX	1,6 mm	ohnutý
005 44 442 99	LT BX	2,4 mm	ohnutý
005 44 412 99	LT H	0,8 mm	plochý
005 44 420 99	LT HX	0,8 mm	ohnutý
005 44 408 99	LT F	1,2 mm	okružla forma skosená
005 44 444 99	LT BB	2,4mm	okružla forma skosená
005 44 445 99	LT CC	3,2 mm	okružla forma skosená

8. Rozsah dodávky

Riadiaca jednotka
Posunovacia jednotka
Spájkovačka WSF P
Drobné náradie
Odkladacia opierka pre spájkovačku
Sieťový kábel
Návod na používanie
Bezpečnostné pokyny

Technické zmeny vyhradené!

Zahvaljujemo se vam za zaupanje, ki ste nam ga izkazali z nakupom Wellerjeve spajkalne postaje WSF 81 D5 / D8. Med izdelavo so bili uporabljeni najzahtevnejši kakovostni standardi, ki zagotavljajo brezhibno funkcijo naprave.



1. Pozor!

Prosimo, da pred prvo uporabo naprave pozorno preberete ta navodila za uporabo in priložena varnostna navodila. Z neupoštevanjem varnostnih navodil lahko ogrozite zdravje in življenje.

Proizvajalec ne prevzema jamstva za uporabo, ki se razlikuje od opisane v navodilih za uporabo. Enako velja za samovoljne spremembe.

Wellerjeva spajkalna postaja WSF 81 D5/D8 ustreza ES izjavi o skladnosti v skladu z osnovnimi varnostnimi zahtevami direktiv 89/336/EWG in 73/23/EWG.

2. Tehnični opis

Spajkalna postaja WSF 81 D5/D8 spada v družino naprav, ki so bile razvite za uporabo v industrijski proizvodnji, kakor tudi za popravila in za delo v laboratoriju.

Spajkalna postaja je opremljena s sistemom za avtomatsko podajanje žice za spajkanje. Uporabni premer žice za spajkanje se deli na dve področji in je odvisen od priključenega spajkalnika (0,5 mm - 0,8 mm pri spajkalniku WSF P5 in 0,8 mm - 1,5 mm pri spajkalniku WSF P8). Enoto za podajanje in krmilno napravo je mogoče postaviti drugo na drugo, s čimer se prihrani prostor.

Krmilna naprava vsebuje digitalno elektroniko za regulacijo spajkalnika (kanal 1) in za krmiljenje podajanja (kanal 2). Z uporabo mikroprocesorja je zagotovljen optimalen način regulacije temperature pri različnih spajkalnikih in natančno krmiljenje podajanja žice za spajkanje.

Temperatura konice spajkalnika (kanal 1) je digitalno prikazana in je brezstopenjsko nastavljiva v območju od 50°C do 450°C. Ko je dosežena izbrana temperatura, to z utripanjem signalizira rdeča svetleča dioda na prikazu, ki je namenjena vizualni kontroli krmiljenja. Med segrevanjem sistema lučka trajno sveti.

Z integriranim vezjem za nadzor temperature je mogoče vrednotiti različna temperaturna stanja preko kontakta brez potenciala.

V enoti za podajanje sta vgrajena mehanski pogon za podajanje žice in priključek za spajkalnik za vodenje žice. V enoti za podajanje se nahaja tudi nosilec kolota za največ 1 kg žice za spajkanje.

Mehanski pogon se avtomatsko nastavi na premer žice.

Spajkalnik WSF se odlikuje z ergonomsko konstrukcijo in premičnim grelnim elementom. S posebej zmogljivim grelnim elementom moči 80 W se natančno in hitro doseže temperatura spajkanja. Kot premičnega grelnega elementa je po odvitju zapornega vijaka (20) mogoče nastaviti v območju cca. 40°.

Pri delu s sistemom za podajanje spajke ločimo dva načina dela:

Način SFA automatic:

V delovnem načinu SFA nastopi ob kratkotrajnem pritisku na stikalo na prst (kot dodatna možnost sta na voljo nožno stikalo ali zunanji kontakt) podajanje prednastavljene količine spajke. Potrebna količina spajke je brezstopenjsko nastavljiva v območju cca. 1 – 10mm. Čas podajanja (kanal 2) je prikazan digitalno.

Način SFC continuous:

V delovnem načinu SFC je podajanje spajke aktivno vse dokler je pritisnjeno stikalo na prst (kot dodatna možnost sta na voljo nožno stikalo ali zunanji kontakt). Število vrtljajev (hitrost) podajanja je brezstopenjsko nastavljivo in digitalno prikazano na kanalu 2.

Različne možnosti izenačevanja potenciala spajkalne konice, stikalo ničelne napetosti in antistatična izvedba samo še dopolnjujejo visok standard kakovosti.

Z vhodnima napravama WCB 1 in WCB 2, ki sta dobavljivi kot dodatna oprema, je mogoče realizirati dodatne funkcije in nastavitve na spajkalni postaji. Integrirana naprava za merjenje temperature in PC vmesnik spadata v razširjeni obseg funkcij vhodne naprave WCB 2.

3. Upravljanje in nastavitve izbira kanala

S pritiskom na tipko za izbiro kanala (7) lahko nastavimo digitalni prikaz na kanal 1 (regulacija temperature) ali na kanal 2 (podajanje). Trenutno prikazani kanal je označen z rdečo/oranžno svetlečo diodo nad priključno dozo (6) ali (9).

Če ne pritisnete na nobeno tipko, naprava čez cca. 10 sekund avtomatsko preklopi na kanal 1 in prikazuje dejansko vrednost temperature.

Nastavljanje temperature (kanal 1)

Brez pritiska na tipko prikazuje digitalni prikaz (2) dejansko vrednost temperature. Ob pritisku na tipko UP ali DOWN (3) (4) digitalni prikaz (2) preklopi na trenutno nastavljeno zeleno vrednost. Nastavljeno zeleno vrednost

Tehnični podatki

Dimenzije (Š X G X V):	120 X 217 X 199:
Omrežna napetost:	230 V / 50 Hz
Izhodna napetost:	24 V izm. (kanal 1); 24 V enosm. (kanal 2)
Moč:	90 W
Varovalka:	T800mA
Regulacija temperature:	brezstopenjsko 50°C – 450°C
Točnost:	+ - 9°C
Izenačevanje potenciala:	V osnovnem stanju trda ozemljitev

(utripajoči prikaz) lahko spremenimo v zeleni smeri z rahlim pritiskom ali s trajnim pritiskom na tipko UP ali DOWN (3) (4). Za hitro listanje med zelenimi vrednostmi trajno pritisnite tipko. Približno 2 sek. po tem, ko izpustite tipko, digitalni prikaz (2) avtomatsko preklopi na dejansko vrednost.

Standardni čas setback

V primeru neuporabe spajkalnika se temperatura po 20 min. avtomatsko zniža na vrednost v stanju pripravljenosti (standby), t.j. 150°C. Po izteku trikratnega časa setback (60 min.) se aktivira funkcija AUTO OFF. Spajkalnik se izklopi.

Vklop funkcije standardnega časa setback: med vklopom naprave držite tipko UP, dokler se na ekranu ne prikaže napis ON. Za izklop postopajte na enak način. Na ekranu se prikaže napis OFF (tovarniška nastavitve).

Pri uporabi zelo finih spajkalnih konic lahko pride do zmanjšanja funkcijske varnosti.

Nastavljanje podajanja (kanal 2)

Po preklopu na kanal 2 prikazuje digitalni prikaz (2) število vrtljajev v načinu SFC oziroma čas podajanja v načinu SFA. Nastavljeno vrednost lahko spremenite v zeleni smeri z rahlim pritiskom ali s trajnim pritiskom na tipko UP ali DOWN (3) (4). Za hitro listanje med zelenimi vrednostmi trajno pritisnite tipko. Če ne pritisnete na nobeno tipko, naprava čez cca. 10 sekund avtomatsko preklopi na kanal 1 in prikazuje dejansko vrednost temperature.

Nastavitvena območja:

Način SFA Čas podajanja (količina spajke)
1 - 300 (10ms koraki)

Način SFC Število vrtljajev (hitrost)
10% - 100%

Hitro podajanje:

Z istočasnim pritiskom na tipki UP in DOWN lahko aktivirate podajanje žice z maksimalno hitrostjo (100%). Priporočeno za hitro odvijanje žice za spajkanje po menjava koluta.

Preklop med načinoma SFA / SFC:

Pritisnite in držite tipko za izbiro kanala (7) ter nastavite zeleni način s tipko UP (3). Nastavljeni način dela se prikaže na ekranu.

Nastavljanje temperaturnega okna

Istočasno pritisnite tipko za izbiro kanala (7) in tipko DOWN (4). Na ekranu začne utripati vrednost (v °C/°F) trenutno nastavljenega temperaturnega okna (tovarniška nastavitve je 000).

Tovarniška nastavitve 000 pomeni:

Vezje za nadzor temperature je izklopljeno in kontakt brez potenciala (16) ima nizko število ohmov.

Prikaz °C

Nastavitve 001 – 099 ustreza:

Velikosti temperaturnega okna + - 1°C do + - 99°C

Prikaz °F

Nastavitve 001 – 178 ustreza:

Velikosti temperaturnega okna +- 1°F do +-178°F

Kontakt brez potenciala

Če se dejanska temperatura spajkalnika nahaja znotraj nastavljenega temperaturnega okna (tolerančna širina), preklopi kontakt brez potenciala (16) na nizko vrednost ohmov. Če se nahaja temperatura zunaj nastavljenega temperaturnega okna, je to označeno na prikazu (2) z HI (High; temperatura previsoka) ali LO (Low, temperatura prenizka) v 2-sekundnem taktu in kontakt brez potenciala (16) ima visoko vrednost ohmov.

Kontakt naprave brez potenciala je izveden preko tranzistorskega izhoda optične spojke. Zato pazite na polarnost napetosti.

PLUS (+) na pinu 2

MINUS (-) na pinu 3

Ta kontakt je mogoče obremeniti z maks. 24 V / 20mA

Zunanji vhodni napravi WCB 1 in WCB 2 (opcija)

Pri uporabi zunanje vhodne naprave so na razpolago naslednje funkcije.

- **Temperaturna razlika (offset):**

Dejanska temperatura spajkalne konice se lahko z vnosom temperaturne razlike spremeni za +/- 40°C.

- **Setback:**

Zmanjševanje nastavljene zelene temperature na 150°C /300°F (v pripravljenosti - standby). Čas setback, po katerem spajkalna postaja preklopi v način pripravljenosti, je nastavljen od 0 – 99 minut. Stanje setback signalizira utripajoč prikaz dejanske vrednosti. Po izteku trikratnega časa setback se aktivira funkcija AUTO OFF. Spajkalnik se izklopi (utripajoča črtica na prikazu). S pritiskom na tipko ali na stikalo na prst se prekine stanje setback oz. AUTO OFF. Pri tem se na kratko pokaže nastavljena zelena vrednost.

- **Zaklepanje (lock):**

Zaklepanje zelene temperature in temperaturnega okna. Spremembe nastavitve na spajkalni postaji po zaklepanju niso več mogoče.

- **°C / °F:**

Preklop enote temperature iz °C na °F in obratno. Če med vkapljanjem pritisnete tipko DOWN, se prikaže trenutna enota temperature.

- **Okno (window):**

Omejitev temperaturnega območja na maks. +/-99°C, izhajajoč iz temperature, zaklenjene s pomočjo funkcije LOCK. Zaklenjena temperatura pri tem predstavlja sredino nastavljivega temperaturnega območja.

Pri napravah s kontaktom brez potenciala (izhod optične spojke), služi funkcija WINDOW za nastavitve temperaturnega okna. Če leži dejanska temperatura znotraj temperaturnega okna, kontakt brez potenciala (izhod optične spojke) preklopi.

- **Cal:**

Tovarniška nastavitve FSE (Vračanje vseh nastavitvenih vrednosti na 0, zelena vrednost temperature 350°C/660°F)

- **PC vmesnik:**

RS232 (samo WCB 2)

- **Naprava za merjenje temperature:**

Integrirana naprava za merjenje temperature za termoelement tipa K (samo WCB 2)

Vzdrževanje

Pri neenakomernem podajanju je treba pogonski zobnik očistiti s pomočjo ščetke iz medenine. Ločite krmilno napravo od enote za podajanje. Dvignite pokrov enote za podajanje in si tako omogočite dostop v enoto za podajanje. Privzdignite in očistite pogonski zobnik.

4. Pred uporabo

Enoto za podajanje električno povežite s krmilno napravo. Vtič (12) mora biti v vtičnici (6).

Spojite priključka spajkalnika s krmilno napravo in z napravo za podajanje. Vtaknite električni priključni vtič spajkalnika v 7-polno priključno dozo (9) krmilne naprave in ga blokirajte. Vstavite vodilo za žico v priključni element (13) enote za podajanje do konca in ga fiksirajte s privojnim vijakom (17).

Odložite spajkalnik v varovalni odlagalnik.

Če omrežna napetost ustreza, priključite krmilno napravo na omrežje (14). Vključite napravo (1).

Montaža koluta z žico

Demontirajte narebričeno matico (19) nosilca koluta z žico. Kolut namestite na os tako, da se žica odvíja navzdol. Pritrdite kolut z narebričeno matico in vstavite začetek žice v vodilno odprtino (18).

Ob istočasnem pritisku na tipki UP in DOWN pogon zagrabi žico in jo transportira z največjo hitrostjo. Žico transportirajte, dokler se ne pojavi na dovodni šobi spajkalnika (22).

Če pogon ne zagrabi žice za spajkanje, lahko dvignite pokrov enote za podajanje in si tako omogočite dostop do pogonske enote. Oba zaporna elementa pokrova lahko odprete tako, da ju zavrtite za približno 90° v levo.

Nato nastavite napravo, kot je opisano v poglavju Upravljanje in nastavitve.

5. Izenačevanje potenciala

Različne izvedbe 3,5 mm zaskočne puše (8) omogočajo štiri variante.

Trda ozemljitev:

Brez vtiča (stanje ob dobavi)

Izenačevanje potenciala (impedanca 0 Ohm):

Z vtičem, vod za izenačevanje na srednjem kontaktu

Brez potenciala:

Z vtičem

Mehka ozemljitev:

Z vtičem in prispajkanim uporom. Ozemljitev preko izbrane vrednosti upora.

6. Tehnična navodila za spajkanje

Ob prvem segrevanju spajkalne konice, ki jo je mogoče selektivno prevleči s spajko, prevlečite konico s spajko. Tako s spajkalne konice odstranite sloj oksidov in nečistoče, ki se na njej naberejo med skladiščenjem. V času premora in kadar spajkalnik odložite, pazite, da bo spajkalna konica dobro prevlečena s spajko. Pri zelo blagih aktiviranih fluksih (no clean) se za vzdrževanje prevleke priporoča uporaba priprave Tip Aktivator.

Prehod med grelnim telesom / senzorjem in spajkalno konico ne sme biti oviran z umazanijo, tujki ali zaradi poškodbe. Tovrstne motnje vplivajo na točnost regulacije temperature.

Pozor: Spajkalna konica mora biti vedno trdno pritrjena.

Poskrbite za čistočo površin grelnega telesa in spajkalne konice, preko katerih se prenaša toplota.

Vroče spajkalne konice ne odlagajte na čistilno gobo ali na plastične površine.

Spajkalniki so nastavljeni za srednjo spajkalno konico oz. šobo. Zaradi menjave konice ali uporabe konic drugačnega oblika lahko pride do odstopanj.

7. Pribor

005 13 120 99	Nožno stikalo
005 13 031 99	Tip Aktivator

Spajkalne konice:

005 44 403 99	LT A	1,6 mm dletasta
005 44 405 99	LT B	2,4 mm dletasta
005 44 407 99	LT C	3,2 mm dletasta
005 44 443 99	LT ALX	1,6 mm ukrivljena
005 44 442 99	LT BX	2,4 mm ukrivljena
005 44 412 99	LT H	0,8 mm dletasta
005 44 420 99	LT HX	0,8 mm ukrivljena
005 44 408 99	LT F	1,2 mm okrogla, poševno prirezana
005 44 444 99	LT BB	2,4mm okrogla, poševno prirezana
005 44 445 99	LT CC	3,2 mm okrogla, poševno prirezana

8. Obseg dobave

Krmilna naprava
Enota za podajanje
WSF P spajkalnik
Manjše orodje
Odlagalnik
Električni kabel
Navodila za uporabo
Varnostna navodila

Pridržujemo si pravico do tehničnih sprememb!

Täname teid Welleri jootejaama WSF 81 D5 / D8 ostuga osutatud usalduse eest. Valmistamisel on järgitud kõige rangemaid kvaliteedinõudeid, mis kindlustavad seadme laitmatu töö.



1. Tähelepanu!

Palun lugege enne seadme kasutuselevõttu tähelepanelikult läbi käesolev kasutusjuhend ja lisatud ohutusjuhised. Ohutuseeskirjade eiramine on ohtlik tervisele ja elule.

Valmistajatehas ei võta endale vastutust teistsuguse, käesolevast kasutusjuhendist erineva kasutamise, samuti juhendi omavoliliste muutumiste korral.

Welleri jootejaam WSF 81 D5/D8 vastab ELi vastavusdeklaratsioonile vastavalt selle aluseks olevate direktiivide 89/336/EMÜ ja 73/23EMÜ põhilistele ohutusnõuetele.

2. Kirjeldus

Jootejaam WSF 81 D5/D8 kuulub tööstuslikes tingimustes ning remondi- ja laboratoorsesel töödel kasutamiseks konstrueeritud seadmete perekonda.

Jootejaamal on automaatne jootetina ettenihkesüsteem. Kasutatavate jootetraatide läbimõõdud on jaotatud kahte gruppi ja nad määratakse kindlaks kasutatavate jootekolvidega (0,5 mm - 0,8 mm jootekolviga WSF P5 ning 0,8 mm - 1,5 mm jootekolviga WSF P8). Ettenihkeseadeldise ja juhtimiseseame võib ruumi kokkuhoiu eesmärgil asetada teineteise otsa.

Juhtimiseseade sisaldab digitaalset elektroonikat jootekolvi (kanal 1) ja ettenihke (kanal 2) juhtimiseks. Mikroprotsessori kasutamisega saab optimaalselt reguleerida erinevate jooteinstrumentide temperatuuri ja täpselt juhtida jootetraadi ettenihet.

Jootekolvitsiku temperatuuri (kanal 1) näidatakse digitaalselt ja see on astmeteta seadistatav vahemikus 50°C kuni 450°C. Eelvalitud temperatuuri saavutamist signaalseerib punase valgusdiodi vilkumine näidik, mis täidab optilise reguleerimiskontrolli funktsiooni. Pidev põlemine tähendab seda, et süsteem soojeneb.

Sisseehitatud temperatuurijälgimislülitusega saab potentsiaalivaba kontakti kaudu hinnata temperatuuri erinevaid seisundeid.

Ettenihkeseadeldises on tina ettenihke mehaaniline ajam ja jootekolvi traadijuhiku ühenduskoht. Ettenihkeseadeldise koosseisu kuulub ka maksimaalselt 1 kg jootetraadile ettenähtud tinarullihoidik.

Mehaaniline ajam sobitub traadi läbimõõduga automaatselt.

WSF jootekolvil on liikuva kütteelemendiga ergonomiline konstruktsioon. Eriti suure võimsusega 80 W kütteelemendi abil saavutatakse jootetemperatuur täpselt ja kiiresti. Liikuva kütteelemendi nurka võib pärast kinnituskruvi (20) lõdvestamist muuta ca 40° võrra.

Tina ettenihkeseadeldisega töötamisel saab põhimõtteliselt eristada 2 tööviisi:

Režiim SFA automatic:

Töörežiimis SFA antakse eelnevalt seadistatud joodisekogus ette, vajutades selleks lühiaegselt sõrmlülitile (valikuna pedaal või väline kontakt). Vajalikku joodisekogust saab seadistada astmeteta vahemikus ca 1– 10 mm. Ettenihkeagea (kanal 2) näidatakse digitaalselt.

Režiim SFC continuous:

Töörežiimis SFC on tina ettenihke sisse lülitatud niikaua, kuni sõrmlüliti (valikuna pedaal või väline kontakt) on sisse lülitatud. Ettenihke pöörlemiskiirust (kiirust) saab seadistada astmeteta ja seda näidatakse digitaalselt kanalil 2.

Erinevad potentsiaalide ühtlustusvõimalused jootetsikul, nullpingeskeem ja jootejaama antistaatiline ehitus täienavad kõrget kvaliteedistandardit.

Lisavalikuna saadaval olevate sisestusseadmete WCB 1 ja WCB 2 abil saab rakendada jootejaamale täiendavaid lisafunktsioone ja seadistusi. Sisseehitatud temperatuurimõõteseade ja PC-port suurendavad sisestusseadme WCB 2 funktsionaalsust.

3. Käsitsemine ja seadistamine

Kanali valik

Vajutusega kanalivaliku klahvile (7) võib seadistada digitaalnäitu kanalil 1 (temperatuuri reguleerimine) või kanalil 2 (ettenihke). Vastavalt näidatavat kanalit tähistab ühenduspüks (6) või (9) kohal asuv punane/oranž valgusdiod.

Kui ühelegi klahvile ei vajutata, siis lülitub seade pärast ca 10 sekundi möödumist automaatselt ümber kanalile 1 ja näitab temperatuuri tegelikku väärtust.

Temperatuuri seadistamine (kanal 1)

Ilma klahvivajutuseta näitab digitaalnäidik (2) temperatuuri tegelikku väärtust. Kui vajutate klahvile "UP" või "DOWN" (3)(4), lülitub digitaalnäidik (2) ümber hetkel seadistatud soovitava väärtusele. Seda seadistatud soovivat väärtust (vilkuv näit) võib nüüd vastavas suunas muuta, vajutades või hoides all klahvi "UP" või "DOWN"

Saksa keel

Tehnilised andmed

Mõõtmed (L X S X K):	120 X 217 X 199:
Võrgupinge:	230 V / 50 Hz
Väljundpinge:	24 VAC (kanal 1); 24 VDC (kanal 2)
Võimsus:	90 W
Kaitse:	T800mA
Temperatuuri reguleerimine:	astmeteta 50°C – 450°C
Täpsus:	+ - 9°C
Potentsiaalide ühtlustamine:	Põhiasendis püsivalt maandatud

(3) (4). Kui hoiate klahvi pidevalt allavajutatuna, muutub valitud väärtus kiiresti. Umbes pärast 2 sekundi möödumist klahvi vabastamisest lülitub digitaalnäidik (2) automaatselt taas ümber tegeliku väärtuse näitamisele.

Standard-setback

Kui jooteinstrumenti ei kasutata, langetatakse temperatuur pärast 20 minuti möödumist automaatselt ümber Stand by väärtusele 150°C (300°F). Pärast kolmekordse Setback-aja (60 min) möödumist lülitatakse sisse "AUTO-OFF" funktsioon. Jootekolb lülitatakse välja.

Standard-setback funktsiooni sisselülitamine: Hoidke seadme sisselülitamisel klahvi "UP" (3) allavajutatuna kuni ekraanile ilmub ON. Väljalülitamisel toimige analoogselt. Näidikusse ilmub "OFF" (seadistus tarnimisel valmistajatehases).

Väga peente jootetsikute kasutamisel võib usaldusväärsus olla piiratud.

Ettenihke seadistamine (kanal 2)

Pärast ümberlülitamist kanalile 2 näitab digitaalnäidik (2) SFC režiimis pöörlemiskiirust või SFA režiimis ettenihke- aega. Seda seadistatud väärtust saab nüüd vastavas suunas muuta, vajutades või hoides all klahvi "UP" või "DOWN" (3) (4). Kui hoiate klahvi pidevalt allavajutatuna, muutub valitud väärtus kiiresti. Kui ei vajutata ühelegi klahvile, siis lülitub seade pärast ca 10 sekundi möödumist automaatselt ümber kanalile 1 ja näitab temperatuuri tegelikku väärtust.

Seadistusalad:

SFA režiim ettenihke- aeg (joodise kogus)
1 - 300 (10ms sammudega)

SFC režiim pöörlemiskiirus (kiirus) 10% -
100%

Kiirettenihe:

Kui vajutate üheaegselt klahvidele "UP" ja "DOWN", toimub jootetraadi ettenihke max kiirusega (100%).

Soovitav kasutada jootetraadi edasilükkamiseks pärast tinarulli vahetamist.

SFA / SFC režiimi ümberlülitamine:

Hoidke kanalivaliku klahvi (7) allavajutatuna ja seadistage soovitud režiim klahvi "UP" (3) abil. Näidikusse ilmub seadistatud töörežiim.

Temperatuuriakna seadistamine

Vajutage üheaegselt kanalivalikuklahvile (7) ja klahvile "DOWN" (4). Näidikusse ilmub vilkuvalt aktuaalselt seadistatud temperatuuriakna väärtus (°C/°F) (valmistajatehases seadistatud "000").

Valmistajatehase seadistus "000" tähendab: Temperatuurijälgimislülitus on välja lülitatud ja potentsiaalivaba kontakt (16) on alati väikeseoomiline.

°C näit

Seadistus " 001 – 099 " tähendab:
Temperatuuriakna suurus + - 1°C kuni + - 99°C

°F näit

Seadistus " 001 – 178 " tähendab:
Temperatuuriakna suurus +- 1°F kuni + - 178°F

Potentsiaalivaba kontakt

Kui jooteinstrumenti tegelik temperatuur asub seadistatud temperatuuriakna piires (tolerantsiväljas), siis lülitatakse potentsiaalivaba kontakt (16) madalaoomiliseks. Kui temperatuur jääb väljapoole seadistatud temperatuuriakna, siis näidatakse seda näidikus (2) 2 sekundilises taktis näiduga "HI" (High; temperatuur liiga kõrge) või "LO" (Low, temperatuur liiga madal) ja potentsiaalivaba kontakt (16) on kõrgeoomiline.

Seadme potentsiaalivabaks kontaktiks on optokoppleri transistori väljund. Sellepärast tuleb pöörata tähelepanu lülitatava pingepolaarsusele.

PLUS (+) pin 2
MINUS (-) pin 3

Koormata võib seda kontakti maksimaalselt kuni 24 V / 20mA

Väline sisestusseade WCB 1 ja WCB 2 (lisavalikuna)

Välise sisestusseadme kasutamisel saab kasutada järgmisi funktsioone.

● Offset:

Jooteotsiku tegelikku temperatuuri võib temperatuurioffseti sisestamisega muuta +/- 40°C võrra.

● Setback:

Seadistatud soovitava temperatuuri langetamine 150°C /300°F (Stand by)-le. Setback-aeg, pärast mille möödumist jootejaam lülitub Stand by režiimi, on seadistatav vahemikus 0 – 99 minutit. Setback-olekut näidatakse tegeliku väärtuse vilkuva näiduga. Pärast kolmekordse Setback-aja möödumist lülitatakse sisse "AUTO-OFF" funktsioon. Jooteinstrument lülitatakse välja (vilkuv kriips näidikus). Kui vajutate mõnele klahvile või sõrmlülitile, lõpetate Setback-oleku või "AUTO OFF" oleku. Sealjuures näidatakse lühiaegselt seadistatud väärtust.

● Lock:

Soovitava temperatuuri ja temperatuuriakna lukustamine. Pärast lukustamist ei saa jootejaama seadistusi muuta.

● °C/°F:

Temperatuurinäidu ümberlülitamine °C-lt °F-le ja vastupidi. Kui vajutate sisselülitamise ajal klahvile "DOWN", näidatakse aktuaalset temperatuurivarianti.

● Window:

Temperatuuriala piiramine kuni maksimaalselt +/-99°C-le, lähtudes "LOCK" funktsiooni abil lukustatud temperatuurist. Lukustatud temperatuur asetseb seega seadistatud temperatuuripiirkonna keskel.

Potentsiaalivaba kontaktiga seadmetel (optokoppleri väljund) kasutatakse temperatuuriakna seadistamiseks "WINDOW" funktsiooni. Kui tegelik temperatuur on temperatuuriakna piires, siis lülitatakse potentsiaalivaba kontakt (optokoppleri väljund) kokku.

● Cal:

Factory setting FSE (kõikide seadistatavate väärtuste tagasiasetamine 0, temperatuuri soovitav väärtus 350°C/660°F)

● PC- port:

RS232 (ainult WCB 2)

● Temperatuuri-mõõtesead:

Sisseehitatud temperatuurimõõtesead K tüüpi termoelemendile (ainult WCB 2)

Hooldus

Ebaühtlase ettenihke korral tuleks ajamiratast messingist harja abil puhastada. Selleks tuleb juhtimiseseade ettenihkeseadeldise küljest maha võtta. Et ettenihkeseadeldisele ligi pääseda, tuleb avada selle kaas suunaga tahapoolle. Seejärel võtke ajamiratas välja ja puhastage.

4. Kasutuselevõtt

Ühendage ettenihkeseadeldis elektriliselt juhtimiseseadmega. Pistik (12) puksi (6) sisse.

Ühendage jootekolvi ühendused juhtimiseseadme ja ettenihkeseadeldisega. Ühendage jootekolvi elektriühendus pistik juhtimiseseadme 7-kontaktilise ühenduspuksiga (9) ja lukustage. Viige traadijuhik ettenihkeseadeldise ühenduselemendi (13) sisse kuni piirajani ja kinnitada klemmkruviga (17).

Asetage jootekolb ohutushoidikusse.

Korrektse võrgupinge korral ühendage juhtimiseseade võrku (14). Lülitage seade sisse (1).

Paigaldage tinarull kohale.

Eemaldage tinarulli hoidiku mutter (19). Lükake tinarull võlli otsa nii, et jootetraat rullitakse maha suunaga allapoole. Fikseerige tinarull mutriga ja lükake traadi ots sisseviiguavast sisse (18).

Kui vajutate üheaegselt klahvidele "UP" ja "DOWN", haarab ajam jooteraadi ja lükkab seda max kiirusega edasi. Laske jooteraadil edasi liikuda kuni selle väljaljumiseni jootekolvi juurdeviigudüüsis (22).

Ettenihkeseadeldise kaant saab avada suunaga tahapoolle, et pääseda ajamile juurde siis, kui ajam ei peaks jootetraati haarama. Kaane kahte lukustuselementi saab avada, pöörates neid ca 90° vasakule.

Seejärel seadistage seade vastavalt lõigule "Käsitsemise ja seadistamine".

5. Potentsiaalide ühtlustamine

3,5 mm lülitatava ühenduspuksi (8) erineva lülitamise teel saab rakendada 4 variatsiooni.

Püsivalt maandatud:

Ilma pistikuta (tarneasend)

Potentsiaalide ühtlustamine (takistus 0 oomi):

Pistikuga, ühtlustusjuhe keskkontaktis

Potentsiaalivaba:

Pistikuga

Pehmelt maandatud:

Pistiku ja külgejoodetud takistiga. Maandamine valitava suurusega takisti kaudu.

6. Jootmisalased soovitused

Esmakordsel soojendamisel niisutage selektiivselt tinaga kaetav jootetsik joodisega. See eemaldab jootetsikult sinna hoidmisel tekkinud oksiidikihid ja mustuse. Jootepauside ajal ja enne jootekolvi kõrvalepanekut pöörake alati tähelepanu sellele, et jootetsik oleks tinaga korralikult kaetud. Väga pehmete aktiveeritud rääbustite korral (no clean) on niisutamise säilitamiseks soovitatav kasutada Tip Aktivator'it.

Üleminekukoht küttekeha / anduri ja jootetsiku vahel ei tohi olla rikutud mustuse, võõrkehade või kahjustustega, sest see avaldab mõju temperatuuri reguleerimise täpsusele.

Tähelepanu: hoolitsege alati, et jootetsik oleks nõuetekohaselt kinnitatud.

Hoidke kuumutuskeha ja jootetsiku soojusülekandepinnad puhtad.

Ärge asetage kuuma jootetsikut puhastusvämmile või plastmassist pindadele.

Jooteseadmed justeeritakse keskmise suurusega jootetsiku või düüsi jaoks. Otsiku vahetamine või teistsuguse kujuga otsikute kasutamine võib põhjustada hälbeid.

7. Lisavarustus

005 13 120 99 Pedaal
005 13 031 99 Tip Aktivator

Jootetsikud:

005 44 403 99 LT A 1,6 mm meisel
005 44 405 99 LT B 2,4 mm meisel
005 44 407 99 LT C 3,2 mm meisel
005 44 443 99 LT ALX 1,6 mm painutatud
005 44 442 99 LT BX 2,4 mm painutatud
005 44 412 99 LT H 0,8 mm meisel
005 44 420 99 LT HX 0,8 mm painutatud
005 44 408 99 LT F 1,2 mm ümar kaldu
005 44 444 99 LT BB 2,4 mm ümar kaldu
005 44 445 99 LT CC 3,2 mm ümar kaldu

8. Tarne maht

Juhtimisseade
Ettenihkeseadeldis
WSF P jootekolb
Pisitööriistad
Jootekolvi hoidik
Võrgujuhe
Kasutusjuhend
Ohutuseeskirjad

Tehnilised muudatused võimalikud!

Dėkojame, kad pasitikėjote pirkdami „Weller“ litavimo stotelę WSF 81 D5 / D8. Ji pagaminta pagal griežčiausius kokybės reikalavimus, užtikrinančius nepriekaištingą veikimą.



1. Dėmesio!

Prieš pradėdami įtaisą eksploatuoti, atidžiai perskaitykite šią instrukciją ir saugos reikalavimus. Nesilaikantiems saugos reikalavimų kyla pavojus sveikatai ir gyvybei.

Jei įtaisas naudojamas ne pagal paskirtį, kuri aprašyta instrukcijoje, ar savavališkai kas nors keičiama, gamintojas neatsako už pasekmes.

„Weller“ litavimo stotelė WSF 81 D5/D8 turi EB atitikties deklaraciją pagal pagrindinius direktyvų 89/336/EEB ir 73/23EEB saugos reikalavimus.

2. Aprašymas

Litavimo stotelė WSF 81 D5/D8 priklauso įrenginiams, kurie sukurti pramoninės gamybos technikai bei remonto ir laboratorijų sritims.

Litavimo stotelėje įdiegta automatinė lydmetalo (alavo) pastūmos sistema. Naudojamos lydmetalo vielos skersmuo gali būti dvejopas, jis nustatomas pagal prijungtą lituoklį (0,5 mm – 0,8 mm – WSF P5 lituokliui ir 0,8 mm – 1,5 mm – WSF P8 lituokliui). Taupant vietą, pastūmos bloką ir valdymo įtaisą galima uždėti vieną ant kito.

Valdymo įtaise sumontuota skaitmeninė elektronika skirta reguliuoti lituokliui (1 kanalas) ir pastūmai (2 kanalas). Mikroprocesoriumi nustatoma optimali įvairių litavimo įrankių temperatūra ir tiksliai reguliuojama lydmetalo vielos pastūma.

Lituoklio antgalio temperatūra (1 kanalas) parodoma skaitmenimis ir reguliuojama nuo 50°C iki 450°C laipsnių (be pakopų). Kai pasiekiami nustatyta temperatūra, pradeda mirksėti raudonas šviesos diodas, kuris veikia kaip optinė valdymo kontrolė. Jei jis dega nuolat, vadinasi, sistema kaitinama.

Integruota temperatūros kontrolės sistema leidžia stebėti temperatūrą per nepotencialinį kontaktą.

Pastūmos bloke yra mechaninė lydmetalo pastūmos pavara ir lituoklio jungtis vielos kreipiamajai. Pastūmos blokui taip pat priklauso lydmetalo ritinėlio laikiklis (maks. 1 kg lydmetalo vielos).

Mechaninė pavara automatiškai prisitaiko prie vielos skersmens.

WSF lituoklis pasižymi ergonomiška konstrukcija, jis turi reguliuojamą kaitinimo elementą. Ypač galingas 80 W kaitinimo elementas įkaitina lituoklį iki tam tikros temperatūros greitai ir tiksliai. Kaitinimo elemento kampą galima reguliuoti atleidus fiksavimo varžtą (20) maždaug 40°.

Naudojant lydmetalo pastūmos sistemą paprastai galimi du režimai.

Režimas „SFA automatic“.

SFA režimo metu spaudinėjant rankinį jungiklį (papildomai galima įsigyti kojinių jungiklį arba išorinį kontaktorių) paduodamas nustatytas lydmetalo kiekis. Reikiamą lydmetalo kiekį galima nustatyti maždaug nuo 1 iki 10 mm (be pakopų). Pastūmos laikas (2 kanalas) parodomas skaitmenimis.

Režimas „SFC continuous“.

SFC režimo metu lydmetalo pastūma vyksta tol, kol rankinis jungiklis būna įspaustas (papildomai galima įsigyti kojinių jungiklį arba išorinį kontaktorių). Pastūmos apskukas (greitį) galima reguliuoti be pakopų, tai parodoma 2 kanale skaitmenimis.

Įvairios potencialų išlyginimo galimybės ties lituoklio antgaliu, nulinė įtampa bei antistatinė litavimo stotelės konstrukcija papildo aukštą kokybės standartą.

Atskirai įsigijus valdymo įtaisus WCB 1 ir WCB 2, galima naudoti papildomas litavimo stotelės funkcijas ir nustatymus. WCB 2 valdymo įtaisas taip pat gali būti komplektuojamas su integruotu temperatūros matavimo prietaisu ir kompiuterio sąsaja.

3. Valdymas ir nustatymas

Kanalų parinkimas

Spaudžiant kanalų parinkimo mygtuką (7), skaitmeniniame indikatoriuje galima nustatyti 1 kanalą (temperatūros reguliavimas) arba 2 kanalą (pastūma). Nustatytas kanalas žymimas raudonu / oranžiniu šviesos diodu virš (6) arba (9) jungimo lizdo.

Jei nepaspaudžiamas joks mygtukas, maždaug po 10 sek. prietaisas automatiškai įjungia 1 kanalą ir rodo esamą temperatūrą.

Temperatūros nustatymas (1 kanalas)

Nepaspaudus mygtuko, skaitmeninis indikatorius (2) rodo esamą temperatūrą. Paspaudus mygtukus „UP“ arba „DOWN“ (3) (4), skaitmeninis indikatorius (2) parodo tuo metu nustatytą parametą. Nustatytąjį parametą (mirksin-

Techniniai duomenys

Matmenys (plotis X gylis X aukštis):	120 X 217 X 199:
Tinklo įtampa:	230 V / 50 Hz
Išėjimo įtampa:	24 V AC (1 kanalas); 24 V DC (2 kanalas)
Galia:	90 W
Saugiklis:	T800mA
Temperatūros diapazonas:	50°C – 450°C (be pakopų)
Tikslumas:	+ – 9°C
Potencialų išlyginimas:	pagrindinė būklė – nuolatinis įžeminimas

tis skaičius) galima keisti tam tikra kryptimi, spaudinėjant arba laikant įspaudus „UP“ arba „DOWN“ mygtuką (3) (4). Jei mygtukas laikomas nuspaustas, parametrai keičiasi greitai. Atleidus mygtuką, maždaug po 2 sek. indikatoriuje (2) automatiškai vėl pradedamas rodyti esamas parametras.

Standartinis „Setback“

Jei litavimo įrankio nenaudojate, maždaug po 20 min. temperatūra automatiškai sumažinama iki 150°C (300°F) (budėjimo režimas). Tris kartus pasikartojus šiam „Setback“ procesui (60 min.), įsijungia „AUTO OFF“ funkcija. Lituoklis išjungiamas.

Standartinės „Setback“ funkcijos įjungimas: įjungdami įtaisą laikykite įspaudę „UP“ mygtuką, kol indikatoriuje pasirodys „ON“. Norėdami išjungti, atlikite tokius pat veiksmus. Indikatoriuje pasirodo „OFF“ (gamyklos nustatymas).

Naudojant labai smulkius lituoklio antgalius, šios funkcijos patikimumas gali sumažėti.

Pastūmos nustatymas (2 kanalas)

Įjungus 2 kanalą, skaitmeninis indikatorius (2) rodo apsuikas SFC režimo metu arba pastūmos laiką SFA režimo metu. Nustatytąjį parametą galima keisti tam tikra kryptimi, spaudinėjant arba laikant įspaudus „UP“ arba „DOWN“ mygtuką (3) (4). Jei mygtukas laikomas nuspaustas, parametrai keičiasi greitai. Jei nepaspaudžiamas joks mygtukas, maždaug po 10 sek. prietaisas automatiškai įjungia 1 kanalą ir rodo esamą temperatūrą.

Reguliavimo diapazonas

SFA režimas. Pastūmos laikas (lydmetaliao kiekis)
1 – 300 (10 ms dalimis)

SFC režimas. Apsukos (greitis)
10% – 100%

Greitoji pastūma

Vienu metu spaudžiant mygtukus „UP“ ir „DOWN“, lydmetaliao viela stumiama maksimaliu greičiu (100 %). Šiuo greičiu rekomenduojama stumti vielą pakeitus ritinėį.

SFA / SFC režimas. Perjungimas

Laikykite įspaudę kanalų pasirinkimo mygtuką (7), mygtuku „UP“ (3) nustatykite norimą režimą. Indikatoriuje parodomas nustatytas režimas.

Temperatūros diapazono nustatymas

Vienu metu spauskite kanalų pasirinkimo (7) ir „DOWN“ (4) mygtukus. Indikatoriuje pasirodo mirksinti tuo metu nustatytos temperatūros reikšmė (°C/°F) (gamykloje nustatyta „000“).

Gamyklos nustatymas „000“ reiškia: temperatūros kontrolės sistema išjungta, o nepotencialinis kontaktas (16) visada turi mažą ominę varžą.

°C rodmuo

Nustatymas „001 – 099“ atitinka:
temperatūrą nuo + – 1°C iki + – 99°C

°F rodmuo

Nustatymas „001 – 178“ atitinka:
temperatūrą nuo + – 1°F iki + – 178°F

Nepotencialinis kontaktas

Jei litavimo įrankio temperatūra neviršija nustatyto diapazono (leidžiamų ribų), nepotencialinis kontaktas (16) turi mažą ominę varžą. Jei temperatūra viršija nustatytą diapazoną, indikatoriuje (2) dviejų sekundžių taktu rodoma „HI“ („High“ – per aukšta temperatūra) arba „LO“ („Low“ – per žema temperatūra), o nepotencialinis kontaktas (16) turi didelę ominę varžą.

Oprono tranzistoriaus išėjimas sudaro prietaiso nepotencialinį kontaktą. Todėl svarbu atkreipti dėmesį į prijungiamos įtampos poliškumą.

PLUS (+) 2–e kontakte
MINUS (–) 3–e kontakte

Maksimali šio kontakto apkrova 24 V / 20mA

Išorinis parametų įvedimo įtaisas WCB 1 ir WCB 2 (papildoma įranga)

Naudojant išorinį parametų įvedimo įtaisą, galimos tokios funkcijos:

- **„Offset“**

Faktinę lituoklio antgalio temperatūrą galima keisti nustatant temperatūros nuokrypį +/- 40°C.

- **„Setback“**

Nustatytos temperatūros sumažinimas iki 150°C /300°F (budėjimo režimas). „Setback“ laiką, kai litavimo stotelė persijungia į budėjimo režimą, galima nustatyti tarp 0 ir 99 minučių. Apie „Setback“ būklę praneša mirksintis esamos vertės indikatorius. Tris kartus pasikartojus šiam „Setback“ procesui, įsijungia „AUTO OFF“ funkcija. Litavimo įrankis išjungiamas (indikatoriuje mirksi brūkšnys). Paspaudus bet kurį mygtuką arba jungiklį, užbaigiama „Setback“ arba „AUTO OFF“ būklė. Tada trumpai parodoma nustatyta vertė.

- **„Lock“**

Nustatytos temperatūros ir temperatūros fiksavimas. Užfiksavus parametrus, litavimo įrenginyje nebegalima keisti jokių nustatymų.

- **°C / °F**

Temperatūros indikatorius perjungimas iš °C į °F ir atvirkščiai. Paspaudus mygtuką „DOWN“, parodoma pasirinkta temperatūros versija.

- **„Window“**

Temperatūros diapazono apribojimas iki maks. +/-99°C pagal „LOCK“ funkcija užfiksuotą temperatūrą. Tokiu būdu užfiksuota temperatūra yra nustatomos temperatūros diapazono viduryje.

Prietaisuose, kuriuose yra nepotencialinis kontaktas (optroninis išėjimas), „WINDOW“ funkcija skirta nustatyti temperatūros diapazonui. Jei esama temperatūra neviršija temperatūros diapazono, perjungiamas nepotencialinis kontaktas (optroninis išėjimas).

- **„Cal“**

Gamyklos nustatymai (visų parametų nustatymas ant 0, temperatūros 350°C/660°F)

- **Kompiuterio sąsaja**

RS232 (tik WCB 2)

- **Temperatūros matavimo prietaisas**

Integruotas temperatūros matavimo prietaisas, K tipo termoelementas (tik WCB 2)

Techninė priežiūra

Jei lydmetalio viela stumiamą netolygiai, pavaros ratuką reikia nuvalyti žalvariniu šepetėliu. Prieš tai nuimkite valdymo įtaisą nuo pastūmos bloko. Atlenkite pastūmos bloko dangtelį, kad galėtumėte patekti į pastūmos bloką. Pakelkite ir nuvalykite pastūmos ratą.

4. Pradedant naudoti

Prijunkite prie pastūmos bloko valdymo įtaisą. Kištuką (12) įjunkite į lizdą (6).

Prijunkite lituoklio jungtis prie valdymo įtaiso ir pastūmos bloko. Įkiškite lituoklio elektros prijungimo kištuką į 7 pol. valdymo įtaiso lizdą (9) ir užfiksokite. Vietos kreipiamąjį statykite į pastūmos bloko jungiamąjį elementą (13), kol atsirems, ir priveržkite fiksaciniu varžtu (17).

Lituoklį įdėkite į apsauginį dėklą.

Jei tinklo įtampa tinkama, valdymo įtaisą įjunkite į tinklą (14). Įjunkite prietaisą (1).

Lydmetalio ritinėlio montavimas

Atsukite lydmetalio ritinėlio laikiklio veržlę (19). Lydmetalio ritinėį užmaukite ant ritinėlio taip, kad viela būtų vyniojama į apačią. Prisukite ritinėį veržle ir įkiškite vielos galą į įvedimo angą (18).

Vienu metu spaudžiant mygtukus „UP“ ir „DOWN“, pavaros mechanizmas paima vielą ir stumia maksimaliu greičiu. Vielą stumkite, kol ji išlįs pro padavimo vamzdelį (22) lituoklyje.

Jei pavaros mechanizmas vielos nepaėmė, atlenkite pastūmos bloko dangtelį, kad galėtumėte prieiti prie pavaros mechanizmo. Dangtelių fiksatorius galima atidaryti pasukus į kairę 90° kampu.

Tada nustatykite reikiamus parametrus taip, kaip aprašyta skyriuje „Valdymas ir nustatymas“.

5. Potencialų išlyginimas

Galimi 4 skirtingi 3,5 mm fiksatoriaus lizdo (8) jungimo variantai.

Nuolatinis įžeminimas:

be kištuko (gamyklos komplektacija).

Potencialų išlyginimas (pilnutinė varža 0 omų):

su kištuku, išlyginama viduriniame kontakte.

Nėra potencialų:
su kištuku.

Nenuolatinis įžeminimas:
su kištuku ir įliuota varža. Įžeminimas virš pasirinkto varžos parametro.

6. Litavimo technika

Pirmą kartą kaitindami, lituoklio antgalį įstatykite į lydmetalį. Jis pašalins oksidavusias apnašas ir teršalus. Litavimo pertraukų metu ir prieš padėdami lituoklį, visada žiūrėkite, kad lituoklio antgalis būtų alavuotas. Naudojant labai švelnius priedus („no clean“), rekomenduojamas „Tip Aktivator“, kad būtų užtikrintas geras sukibimas.

Pereinamoji dalis tarp kaitinimo elemento / jutiklio ir lituoklio antgalio neturi būti užteršta arba pažeista, dėl to gali sutrikti temperatūros reguliavimo tikslumas.

Dėmesio! Žiūrėkite, kad lituoklio antgalis visada būtų tinkamai įstatytas.

Šilumos perdavimo paviršiai tarp kaitinimo elemento ir lituoklio antgalio turi būti švarūs.

Karšto lituoklio antgalio nedėkite ant valymo kempinės arba plastikinių paviršių.

Litavimo įtaisai sureguliuoti vidutiniam antgaliui arba vamzdeliui. Keičiant antgalį arba naudojant kitas jo formas, galimi nukrypimai.

7. Papildoma įranga

005 13 120 99 kojinis jungiklis
005 13 031 99 „Tip Aktivator“

Antgaliai:

005 44 403 99	LT A	1,6 mm	kalto formos
005 44 405 99	LT B	2,4 mm	kalto formos
005 44 407 99	LT C	3,2 mm	kalto formos
005 44 443 99	LT ALX	1,6 mm	lenktas
005 44 442 99	LT BX	2,4 mm	lenktas
005 44 412 99	LT H	0,8 mm	kalto formos
005 44 420 99	LT HX	0,8 mm	lenktas
005 44 408 99	LT F	1,2 mm	apvalus su nuopjova
005 44 444 99	LT BB	2,4mm	apvalus su nuopjova
005 44 445 99	LT CC	3,2 mm	apvalus su nuopjova

8. Tiekimo apimtis

Valdymo įtaisas
Pastūmos blokas
WSF P lituoklis
Smulkusis įrankis
Lituoklio dėklas
Tinklo kabelis
Naudojimo instrukcija
Saugos taisyklės

Gamintojas pasilieka teisę daryti techninius pakeitimus!

Mēs Jums pateicamies par Weller lodēšanas iekārtas WSF 81 D5 / D8 iegādi un mūsu firmas ražojumiem izrādīto uzticību. Ražošanas procesā ir ievērotas visstingrākās kvalitātes prasības, kas nodrošina nevainojamu iekārtas darbību.



1. Uzmanību!

Pirms sākat lietot iekārtu, lūdzu, uzmanīgi izlasiet lietošanas instrukciju un tai pievienotos drošības noteikumus. Drošības noteikumu neievērošana apdraud dzīvību un veselību.

Par lietošanas instrukcijā neminētu pielietošanas veidu, kā, piemēram, patstāvīgi veikt konstrukcijas izmaiņu gadījumā, izgatavotājs neuzņemas nekādu atbildību.

Weller lodēšanas iekārta WSF 81 D5/D8 atbilst visām EG atbilstības normām saskaņā ar drošības vadlīnijām 89/336/EWG un 73/23EWG.

2. Apraksts

Lodēšanas iekārta WSF 81 D5/D8 ir piederīga iekārtu saimei, kas izstrādāta industriālajai ražošanas tehnikai, kā arī remontdarbiem un laboratorijas apstākļiem.

Lodēšanas iekārta aprīkota ar automātisku lodalvas padeves sistēmu. Izmantojamās lodēšanas stieples diametri ir divējādi un tiek pielāgoti pieslēdzamajam lodāmuram (0,5 mm - 0,8 mm ar lodāmuru WSF P5 un 0,8 mm - 1,5 mm ar lodāmuru WSF P8). Padeves vienība un vadības iekārta vietas taupīšanas nolūkā var tikt izvietotas viena virs otras.

Vadības iekārtā ir digitālā elektronika lodāmura vadībai (kanāls 1) un padeves redulēšanai (kanāls 2). Pateicoties iemontētajam mikroprocesoram, tiek sasniegtas optimāla temperatūras regulēšanas iespējas dažādiem lodēšanas instrumentiem un precīza lodēšanas stieples padeves vadība.

Lodgalvas temperatūra (kanāls 1) tiek uzrādīta digitāli un var tikt iestatīta diapazonā no 50°C līdz 450°C bez pakāpēm. Izvēlētais temperatūras līmeņa sasniegšanu norāda sarkanās gaismas diodes mirgošana, kas nodrošina optisko regulēšanu. Signāllampiņas nepārtraukta kvēlošana liecina, ka iekārta turpina silt.

Ar iebūvētas temperatūras uzraudzības slēgumu var tikt izvērtēti dažādi temperatūru līmeņi ar bezpotenciāla kontakta palīdzību.

Padeves vienībā atrodas arī mehāniska alvas padeves piedziņa un lodāmura pieslēgums stieples vadībai. Alvas

rituļa turētājs ar maksimāli 1 kg lodēšanas stieples ir padeves vienības sastāvdaļa.

Mehāniskās piedziņas saskaņošana ar stieples diametru notiek automātiski.

WSF lodāmurs izceļas ar savu ergonomisko konstrukciju ar kustīgu sildelementu. Pateicoties īpaši jaudīgajam 80 W sildelementam, lodēšanas temperatūra tiek sasniegta precīzi un ātri. Kustīgā sildelementa leņķis pēc stiprinājuma skrūves (20) atlaišanas var tika mainīts par aptuveni 40°.

Strādājot ar alvas padeves sistēmu, principā tiek izšķirti divi veidi:

Veids SFA automātiskais:

Darbības veids SFA paredz iestatītās lodmateriāla padevi ar viegli rokas slēdža iedarbināšanu (opcionāli ar kāju darbināms slēdzis vai ārējais kontakts). Nepieciešamais lodmateriāla padeves daudzums var tikt iestatīts pakāpeniski no aptuveni 1 – 10mm. Padeves laiks (kanāls 2) tiek uzrādīts digitāli.

Veids SFC nepārtraukts:

Darbības veids SFC paredz aktivēt alvas padevi tik ilgi, kamēr tiek darbināts rokas slēdzis (opcionāli ar kāju darbināms slēdzis vai ārējais kontakts). Padeves apgriezīnu skaits (ātrums) var tikt iestatīts pakāpeniski un tiek digitāli uzrādīts kanālā 2.

Lodgalvas dažādās potenciālu izlīdzināšanas iespējas, nulles sprieguma pieslēgums, kā arī antistatiskais izpildījums papildina augstās kvalitātes standartus.

Opcijai piedāvātās vadības ierīces WCB 1 un WCB 2 var nodrošināt papildu funkcijas un lodēšanas iekārtas iestatījumus. Integrētā temperatūras mērījumu iekārta PC iegriešanas vieta ietilpst vadības iekārtas WCB 2 paplašinātajā funkciju klāstā.

3. Apkalpošana un iestatīšana

Kanālu izvēle

Nospiežot kanālu izvēles taustiņu (7), var tikt iestatīts digitālais rādījums kanālā 1 (temperatūras regulētājs) vai kanālā 2 (padeve). Izkreiz izvēlēto kanālu norāda sarkanā/oranžā mirgojošā signāllampiņa virs pieslēguma buskes (6) vai (9).

Ja netiek nospiests neviens taustiņš, iekārta pārslēdzas pēc aptuveni 10 sekundēm automātiski uz kanālu 1 un norāda temperatūras patieso vērtību.

Vāciski

Tehniskie dati

Izmēri (B x T x H):	120 x 217 x 199 mm
Spriegums:	230V, 50Hz
Izejas spriegums:	24 VAC (Kanal 1); 24 VDC (Kanal 2)
Jauda:	90 W
Drošība:	T800mA
Temperatūras regulētājs:	bezpakāpju 50°C – 450°C
Prezicitāte:	+ - 9°C
Potenciālu izlīdzinājums:	pamatstāvoklis sazemēts

Temperatūras iestatīšana (kanāls 1)

Nenospiežot nevienu taustiņu, digitālais rādītājs (2) uzrāda temperatūras patieso vērtību. Nospiežot taustiņu "UP" vai "DOWN" taustiņu (3) (4), ieslēdzas digitālie rādījumi (2) un norāda iestatīto uzstādījuma vērtību. Iestatītā uzstādījuma vērtība (mirgojošie rādījumi) var tikt nomainīta atbilstošajā virzienā, viegli pieskaroties vai pastāvīgi turot nospiestu taustiņu "UP" vai "DOWN"- taustiņi (3) (4). Turot taustiņu piespiestu, nepieciešamā vērtība mainās paātrināti. Aptuveni 2 sekunžu laikā pēc taustiņa atlaišanas digitālais rādītājs (2) uzrāda patieso vērtību.

Standarta komplekts

Lodēšanas iekārtas ilgstošas neizmantošanas gadījumā pēc aptuveni 20 minūtēm temperatūra automātiski tiek pazemināta līdz 150°C (300°F) līmenim. Pēc trīsreizējas automātiskās temperatūras pazemināšanās (60 min.) aktīvajās "AUTO OFF" funkcija. Lodēšanas virzulis atslēdzas.

Standarta atpakalneslēgšanās funkcijas pieslēgšana: iekārtas pieslēgšanas laikā turēt nospiestu taustiņu "UP", līdz parādās uzraksts "ON". Izslēdzot funkciju, jāveic tās pat darbības. In der Anzeige erscheint "OFF" (Auslieferungszustand).

Izmantojot ļoti smalkas lodgalvas, netiek garantēts pietiekams drošības līmenis.

Padeves iestatīšana (kanāls 2)

Pēc pārslēgšanās uz kanālu 2 digitālais rādītājs (2) uzrāda apgriezienu skaitu SFC darbības veida gadījumā vai padeves laiku SFA darbības veida gadījumā. Iestatīto vērtību iespējams izmainīt, tikai nospiežot vai pastāvīgi turot nospiestu taustiņu "UP" vai "DOWN" (3)(4) attiecīgajā virzienā. Turot taustiņu piespiestu, nepieciešamā vērtība mainās paātrināti, ja netiek nospiests neviena taustiņš, iekārtas automātiski pēc aptuveni 10 sekundēm pārslēdzas uz kanālu 1 un uzrāda temperatūras patieso vērtību.

Iestatīšanas apgabali:

SFA veids padeves laiks (lodmateriāla daudzums)
1 - 300 (10ms soļi)

SFC veids apgriezienu skaits (ātrums)
10% - 100%

Ātrā padeve:

Vienlaicīgi nospiežot taustiņus "UP" un "DOWN", lodēšanas stieple tiek padota ar maksimālo ātrumu (100%).

Ieteicams lodstieples piebīdīšanai pēc alvas rituļa nomainīšanas.

SFA / SFC veids Pārslēgšana:

Kanālu izvēles taustiņu (7) turēt nospiestu un ar "UP" taustiņu (3) iestatīt izvēlēto darbības veidu. Rādītājā parādās iestatītā darbības veida rādījums.

Temperatūras loga iestatīšana

Kanālu izvēles taustiņu (7) un "DOWN" (4) piespiest vienlaicīgi. Rādītāja parādās mirgojoša vērtība (°C/°F), kas norāda aktuāli iestatīto temperatūras logu (rūpnieciskais iestatīts uz "000").

Rūpnieciskais iestatījums "000" nozīmē:

Temperatūras uzraudzīšanas slēgums ir izslēgts un bezpotenciāla kontakts (16) vienmēr ir ar zemu omu līmeni.

°C rādījums

Iestatījums "001 – 099" atbilst:

Temperatūras loga lielums + - 1°C līdz + - 99°C

°F rādījums

Iestatījums "001 – 178" atbilst:

Temperatūras loga lielums +- 1°F līdz +-178°F

Bezpotenciālu kontakts

Ja lodāmura patiesā temperatūras vērtība atrodas iestatītā temperatūras loga (tolerances josla) iekšpusē, bezpotenciāla kontakts (16) tiek ieslēgts zemā omu līmenī.

Ja temperatūra atrodas ārpus iestatītā temperatūras loga, rādītājā (2) ar 2 sekunžu intervālu parādās " HI" (augsts; temperatūra par augstu) vai "LO" (zems, temperatūra par zemu) un bezpotenciālu kontakts (16) ir ar augstu omu līmeni.

Opcionālā saslēguma tranzistoru izeja uzrāda iekārtas bezpotenciālu kontaktu. Tādēļ jāseko pieslēdzamā sprieguma polaritātei.

PLUS (+) pie Pin 2

MINUS (-) pie Pin 3

Belastbar ist dieser Kontakt mit max. 24 V / 20mA

Ārējā datu ievades iekārta WCB 1 un WCB 2 (opcija)

Izmantojot ārējo vadības iekārtu, var tikt izmantotas šādas funkcijas:

● Offset (Nobīde):

Patiesā lodgalvas temperatūra var tikt izmainīta, ievadot temperatūras nobīdi, par +/- 40°C.

● Setback (Kavējums):

Iestatītās vēlamās temperatūras atstatījums var būt 150°C /300°F robežās (Stand by). Atstatīšanas laiku, kad izmainīts lodēšanas iekārtas atgriezes režīms, var iestatīt 0 – 99 minūšu diapazonā. Par atgriezes pozīcijas iestāšanos signalizē mirgojošā reālās vērtības norāde. Pēc trīsreizējas atgriezes laika nostrādāšanas aktivējas "AUTO OFF" funkcija. Lodēšanas iekārta atslēdzas (mirgojošā līnija rādījuma vietā). Nospiežot taustiņu vai iedarbinot rokas slēdzi, tiek pārtraukts atgriezes režīms vai "AUTO OFF" režīms. Tobrīd redzama iestatītā uzstādījuma vērtība.

● Lock (Noslēgšana):

Vēlamās temperatūras un temperatūras paneļa noslēgšana. Pēc lodēšanas iekārtas nobloķēšanas nevar ievadīt jaunus datus.

● °C / °F:

Temperatūras rādījumu pārslēgšana no °C uz °F un otrādi. Nospiežot taustiņu "DOWN" ieslēgšanās laikā, tiek uzrādīta aktuālā temperatūras versija.

● Window: (Logs)

Temperatūras apgabala ierobežošana uz maksimāli +/- 99°C no temperatūras, kas nobloķēta ar "LOCK" funkciju. Nobloķētā temperatūra ir vidējais temperatūras apgabala rādītājs.

Iekārtās ar bezpotenciālu kontaktu (optiskās kontaktvietas izeja) "WINDOW" funkciju izmanto temperatūras loga iestatīšanai. Ja patiesā temperatūras vērtība atrodas temperatūras loga iekšpusē, bezpotenciālu kontakts (optiskās kontaktvietas izeja) tiek pārslēgts.

● Cal:

Factory setting FSE (Visu iestatīto vērtību atgrieze uz 0, temperatūras vēlamā vērtība uz 350°C/660°F)

● PC iegriešanās vieta :

RS232 (nur WCB 2)

● Temperatūras mērierīce:

Integrētā temperatūras mērierīce K tipa termoelementam (tikai WCB 2)

Apkope

Nevienmērīgas padeves gadījumā vajadzētu notīrīt piedziņas ratu ar misiņa suku. Šim nolūkam izņemt vadības ierīci no padeves vienības. Padeves vienības pārsegu atver uz aizmuguri, lai padarītu pieejamu padeves vienību. Piedziņas ratu pacelt un notīrīt.

4. Lietošana

Padeves vienību un vadības ierīci savienot elektriski. Spraudni (12) ievieto buksē (6).

Lodāmura pieslēgumu savieno ar padeves vienību un vadības iekārtu. Lodāmura elektriskā pieslēguma spraudni ievieto vadības iekārtas septiņpolīgajā pieslēguma buksē (9) un nostiprina. Stieples vadotni ievieto padeves vienības savienojuma elementā (13) līdz atdurei un nofikse ar fiksācijas skrūvi (17).

Virzuli ievietot drošības apvalkā.

Salāgota tīkla sprieguma gadījumā vadības iekārtu pieslēdz ar tīklu (14). Ieslēdz iekārtu (1).

Uzmontē alvas rituli

Nomontē alvas rituļa turētāja regulēšanas uzgriezni (19). Alvas rituli uzvieto uz vārpstas tā, lai lodēšanas stiepli varētu atīt virzienā uz leju. Nostiprina alvas rituli ar regulēšanas uzgriezni un stieples sākuma galu iebīda ievades atverē (18).

Vienlaicīgi nospiežot taustiņus "UP" un "DOWN", lodēšanas stiepli satver piedziņas rats un tā tiek tālāk padota ar maksimālo ātrumu. Lodēšanas stiepli bīdīt līdz tās iznākšanai pie lodāmura pievades sprauslas (22).

Padeves vienības pārsegs neveras ciet, lai aizvērtu pieeju piedziņas mehānismam, ja lodēšanas stiepli nav uztvēris piedziņas rats. Abi pārsega noslēguma elementi atverami pēc pagrieziena pa kreisi par aptuveni 90°.

Noslēgumā veikt iekārtas iestatīšanu, kā aprakstīts sadaļā "Apkalpošana un iestatīšana".

Vāciski

5. Potenciālu izlīdzināšana

Ar dažādiem 3,5 mm pārslēgšanas savienojumu (8) saslēgumiem iespējams realizēt 4 variantus.

Iezemēts:

Bez spraudņa (izsūtīšanas stāvoklis)

Potenciālu izlīdzināšana (pretestība 0 omu):

Ar spraudni, izlīdzinātājvadību pie starpkontakta

Bez potenciāla:

Ar spraudni

Iezemēts ar drošinātāju:

Ar spraudni un ielodētu pretestību. Iezemēšana caur izvēlēto pretestības vērtību.

6. Lodēšanas tehniskie norādījumi

Lietojot iekārtu pirmoreiz, izvēlētas lodgalvas pārklāt ar alvu. Tas attīrīs iekārtu no oksīda slāņa un netīrumiem. Lodēšanas darbu pārtraukumos un pirms iekārtas novietošanas pārbaudiet, vai lodēšanas galva ir klāta ar alvu. Lietojot ļoti maigu kusni (no clean), tīkla pieslēguma uzturēšanai ieteicams lietot aktivatora tipu.

Pāreja no sildķermeņa/sensora uz lodgalvu nedrīkst tikt piesārņota ar netīrumiem, svešķermeņiem vai arī būt bojāta, jo tas būtiski ietekmē temperatūras vadības precizitāti.

Uzmanību: pastāvīgi sekojiet noteikumiem atbilstošam lodgalvas stāvoklim.

Siltuma pārejas virsmu no sildelementa un lodgalvas saglabāt tīru.

Karsto lodgalvu nenovietot uz tīrīšanas sūkļa vai plastmasas virsmas.

Lodēšanas ierīces ir noregulētas vidēju lodēšanas uzgaļu lietošanai. Novirzes var izraisīt lodgalvas nomaiņu vai savādāku formu lodgalvu izmantošana

7. Piederumi

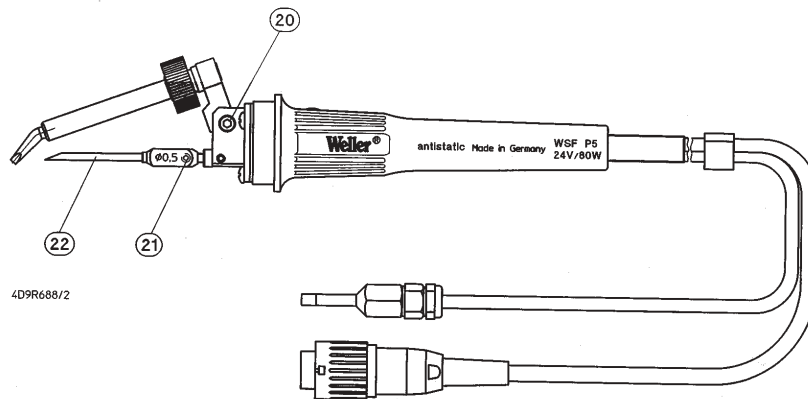
005 13 120 99 kājas slēdzis
005 13 031 99 aktivatora tips

005 44 403 99 LT A 1,6 mm kalts
005 44 405 99 LT B 2,4 mm kalts
005 44 407 99 LT C 3,2 mm kalts
005 44 443 99 LT ALX 1,6 mm saliekts
005 44 442 99 LT BX 2,4 mm sakiects
005 44 412 99 LT H 0,8 mm kalts
005 44 420 99 LT HX 0,8 mm saiekts
005 44 408 99 LT F 1,2 mm nošķelta apaļa forma
005 44 444 99 LT BB 2,4mm nošķelta apaļa forma
005 44 445 99 LT CC 3,2 mm nošķelta apaļa forma

8. Piegādes komplekts

Vadības iekārta
Padeves vienība
WSF P lodāmurs
Mazie instrumenti
Lodāmura glabātava
Tīkla kabelis
Lietošanas instrukcija
Drošības pasākumu instrukcija

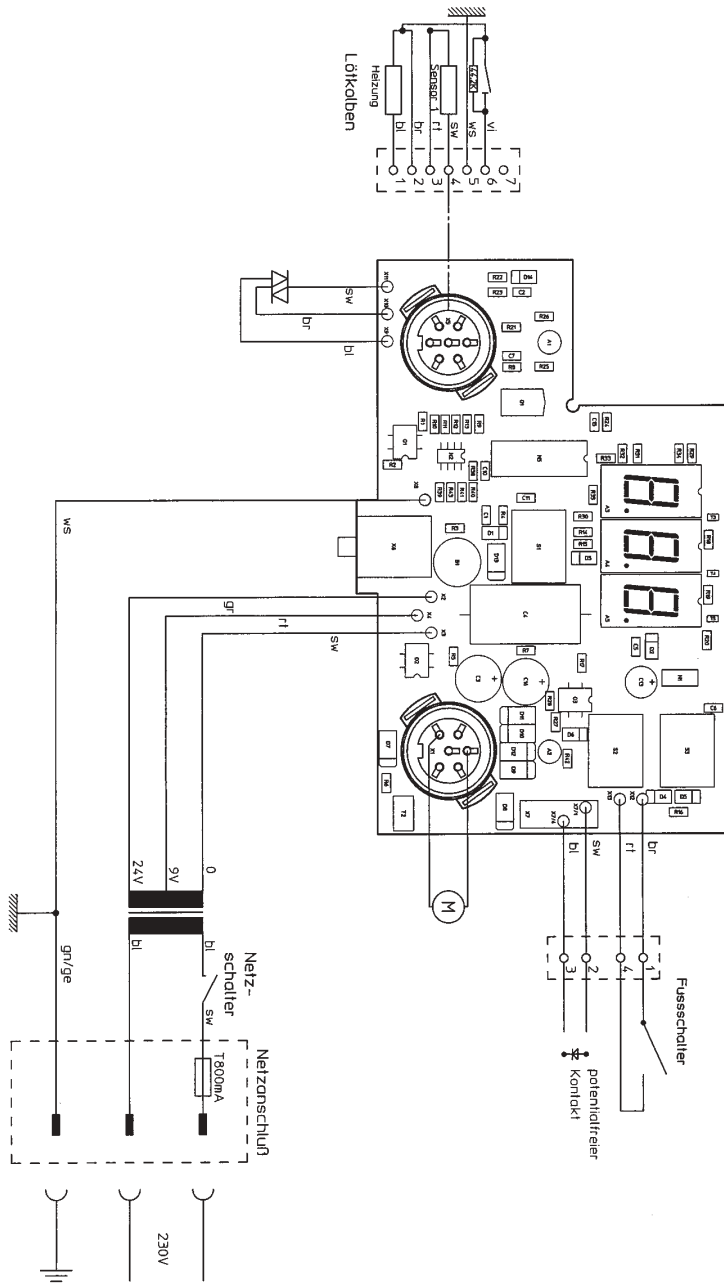
Iespējamās tehniskas izmaiņas!



4D9R688/2

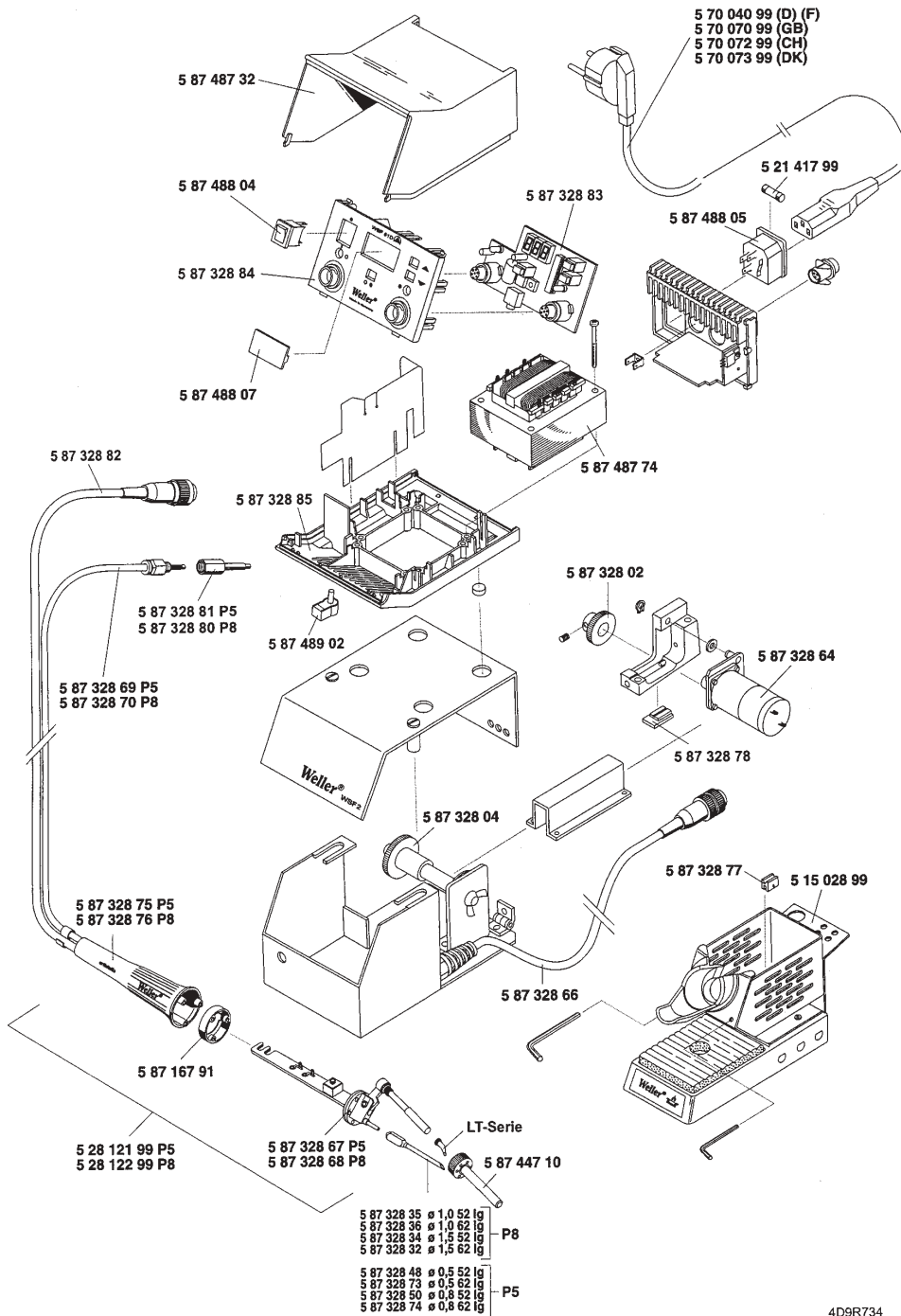
- | | | |
|--|--|--|
| 20. Arretierschraube für Heizkörperverstellung | 20. Låseskrue til indstilling af varmelagemet | 20. Śruba regulacyjna dla ustawienia elementu grzejącego |
| 21. Klemmschraube für Zuführrohr | 21. Klemmskrue til tilførselrør | 21. Śruba zaciskowa dla rury doprowadzającej |
| 22. Zuführrohr | 22. Tilførselrør | 22. Rura doprowadzająca |
| 20. Vis de blocage pour le réglage de l'élément chauffant | 20. Parafuso de retenção para a regulação do elemento térmico | 20. fűtőtestállítás rögzítőcsavarja |
| 21. Vis de blocage pour le tube d'amenée | 21. Parafuso de aperto para o tubo de alimentação | 21. bevezetőcső rögzítőcsavarja |
| 22. Tube d'amenée | 22. Tubo de alimentação | 22. bevezetőcső |
| 20. Vastzetschroef voor instelling warmtelichaam. | 20. Lämmittimen säädön lukitusruuvi | 20. Aretovacia skrutka na prestavne vyhrievacieho telesa |
| 21. Klemschroef voor toevoerbuīs. | 21. Syöttöputken kiristysruuvi | 21. Zaisťovacia skrutka na prívodnú rúrku |
| 22. Toevoerbuīs. | 22. Syöttöputki | 22. Prívodná rúrka |
| 20. Vite di bloccaggio per regolazione della posizione resistegna. | 20. Σταθεροποιητική βίδα για τη μεταρρύθμιση του θερμαντικού σώματος | 20. Zaporni vijak za premikanje grelnega telesa |
| 21. Vite di bloccaggio per tubo di convogliamento | 21. Συνδετήρια βίδα για τον τροφοδοτικό σωλήνα | 21. Prívojní vijak za dovodno cev |
| 22. Tubo di convogliamento | 22. Τροφοδοτικός σωλήνας | 22. Dovodna cev |
| 20. Locking screw for heater adjustment | 20. Isitici kısmının ayarını yapmak için kilitleme vidası | 20. Küttekeha regulaatori kinnitus kruvi |
| 21. Clamping screw for feed line | 21. Giriş borusu için klemens vidası | 21. Juurdeviigutoru klemmkruvi |
| 22. Feed line | 22. Giriş borusu | 22. Juurdeviigutoru |
| 20. Låsskruv för värmareinställning | 20. Aretační šroub pro nastavení topného tělesa | 20. Kaitinimo elemento reguliavimo varžtas |
| 21. Låsskruv för tillførselrør | 21. Stahovací šroub pro prívodní trubici | 21. Padavimo vamzdelio fiksavimo varžtas |
| 22. Tillførselrør | 22. Prívodní trubice | 22. Padavimo vamzdelis |
| 20. Tornillo de bloqueo para el ajuste del radiador | | 20. Stiprinājuma skrūve sildķermeņa pārstāšanāsai |
| 21. Tornillo de sujeción para tubo de alimentación | | 21. Fiksācijas skrūve pievades caurulei |
| 22. Tubo de alimentación | | 22. Pievades caurule |

Circuit Diagram



WSF81D
4D9R797/1

4D9R797/1
10.02.03 / Martin



4D9R734



COOPER Hand Tools

www.cooperhandtools.com

Cooper Tools GmbH

Carl-Benz-Str. 2
74354 Besigheim
Germany
Tel.: (07143) 580-0
Fax: (07143) 580-108

Cooper Tools S.A.

25 Rue Maurice Chevalier BP 46
77832 Ozoir-la-Ferrière Cedex
France
Tel.: (01) 60 18 55 40
Fax: (01) 64 40 33 05

Cooper Tools

Suite 15, Coniston House
Town Centre
Washington, Tyne & Wear
NE38 7RN
Great Britain
Tel.: (0191) 419 7700
Fax: (0191) 417 9421

Cooper Italia S.p.A.

Viale Europa 80
20090 Cusago (MI)
Italy
Tel.: (02) 90 33 101
Fax: (02) 90 39 42 31

Erem S.A.

8, Rue de la Roselière
1400 Yverdon les Bains
Switzerland
Tel.: (024) 4 26 12 06
Fax: (024) 4 25 09 77