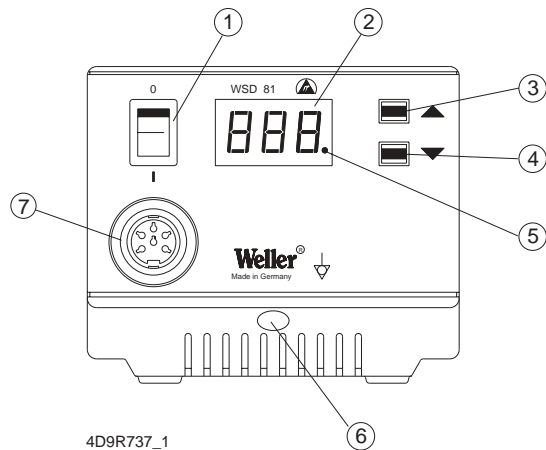


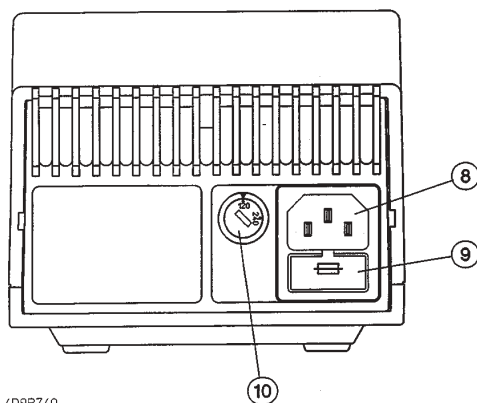
Weller®

WSD 81 / WSL

- | | |
|----------------------------------|----------------------------------|
| D Betriebsanleitung | GR Οδηγίες Λειτουργίας |
| F Mode d'emploi | TR Kullanım kılavuzu |
| NL Gebruiksaanwijzing | CZ Návod k použití |
| I Istruzioni per l'uso | PL Instrukcja obsługi |
| GB Operating Instructions | H Üzemeltetési utasítás |
| S Instruktionsbok | SK Návod na používanie |
| E Manual de uso | SLO Navodila za uporabo |
| DK Betjeningsvejledning | EST Kasutusjuhend |
| P Manual do utilizador | LT Naudojimo instrukcija |
| FIN Käyttöohjeet | LV Lietošanas instrukcija |



4D9R737_1



4D9R740

1. Netzschalter
2. Digitalanzeige
3. „UP“ Taste
4. „DOWN“ Taste
5. Optische Regelkontrolle
6. Potentialausgleichsbuchse
7. Anschlußbuchse für Lötkolben

1. Interrupteur secteur
2. Afficheur numérique
3. Touche "Up"
4. Touche "Down"
5. Contrôle visuel du réglage
6. Prise de compensation du potentiel
7. Prise de raccordement du fer à souder

1. Netschakelaar
2. Digitaaldisplay
3. "Up" toets
4. "Down" toets
5. Optische regelcontrole
6. Potentiaalcompensatiebus
7. Aansluitbus voor soldeerapparaat

8. Netaansluiting
9. Netzekering
10. Spanningskeuzeschakelaar (alleen omschakelbare versie)

1. Interruttore di rete
2. Display digitale
3. Tasto "Up"
4. Tasto "Down"
5. Controllo di regolazione ottico
6. Presa per equalizzazione dei potenziali
7. Presa di collegamento per stilo saldante
8. Collegamento a rete
9. Fusibile di rete
10. Selettore di tensione (solo nella versione commutabile)

1. Power cable
2. Digital display
3. UP button
4. DOWN button
5. Optical regulator
6. Equipotential bonding bush (not USA)
7. Connection bush for soldering iron
8. Power supply connector
9. Fuse
10. Voltage selection switch (dual-voltage version only)

1. Närströmbrytare
2. Digitalindikation
3. UP-tangent
4. DOWN-tangent
5. Optisk regleringskontroll
6. Potentialutjämningsbussning
7. Anslutningsbussning till lödkolv
8. Nätanslutning
9. Nätsäkring
10. Spänningsvalbrytare (endast omkopplingsbar version)

1. Interruptor de red
2. Indicación digital
3. Tecla "UP"
4. Tecla "DOWN"
5. Control óptico de regulación
6. Conector hembra para compensación de potencial
7. Conector hembra para soldador
8. Conexión de red
9. Fusible de red
10. Conmutador selector de tensión (sólo versión conmutable)

1. Netafbryder
2. Digitalvisning
3. "UP"-taste
4. "DOWN"-taste
5. Optisk regulatorkontrol
6. Potentialudligningsbøsning
7. Tilslutningsbøsning til lodde kolbe
8. Netti Slutning
9. Netsikring
10. Spændingsomskifter (kun omskiftelig version)

1. Interruptor de rede
2. Mostrador digital
3. Tecla "Up"
4. Tecla "Down"
5. Controllo visual da regulação
6. Conector para a ligação equipotencial
7. Conector para o ferro de soldar
8. Ligação à rede
9. Fusível de rede
10. Interruptor selector de tensão (apenas versão comutável)

1. Verkkokytkin
2. Digitaalinen näyttö
3. "UP"-näppäin
4. "DOWN"-näppäin
5. Optinen säätökontrolli
6. Potentialitasausliitäntä
7. Kolvin liitäntä
8. Verkkoliitäntä
9. Verkkosulake
10. Jännitteen valintakytkin (vain vaihtomahdollisuuden omaavissa laitteissa)

1. Ηλεκτρικός διακόπτης
2. Ψηφιακή ένδειξη
3. Πλήκτρο ψUP"
4. Πλήκτρο ψDOWN"
5. Οπτικός ρυθμιστικός έλεγχος
6. Υποδοχή εξίσωσης δυναμικού
7. Συνδετική υποδοχή για το έμβολο συγκολλήσεων
8. Σύνδεση στο ηλεκτρικό ρεύμα
9. Ηλεκτρική ασφάλεια
10. Διακόπτης επιλογής ηλεκτρικής τάσης (μόνο για τον κατασκευαστικό τρόπο με

1. Elektrik şalteri
2. Dijital gösterge
3. "UP" (yukarı) tuşu
4. "DOWN" (aşağı) tuşu
5. Optik ayar kontrolü
6. Potansiyel denkleme girişi
7. Lehim kalemleri için giriş
8. Elektrik bağlantısı
9. Elektrik sigortası
10. Voltaj seçim şalteri (yalnız voltaj seçim şalteri olan modellerde)

1. Síťový vypínač
2. Digitální displej
3. Tlačítko UP
4. Tlačítko DOWN
5. Optická kontrola regulace
6. Zdiřka pro vyrovnání potenciálu
7. Připojovací zásuvka pro pájecí pero
8. Síťová přípojka
9. Síťová pojistka
10. Přepínač síťového napětí (jen přepínatelná verze)

1. Włącznik
2. Wskaźnik cyfrowy
3. Przycisk UP
4. Przycisk DOWN
5. Optyczna kontrola regulacji
6. Gniazdo wyrównania potencjału
7. Gniazdo przyłączeniowe lutownicy
8. Przyłącze sieciowe
9. Bezpiecznik sieciowy
10. Przełącznik zmiany napięcia (tylko w wersji z przełącznikiem)

1. Hálózati kapcsoló
2. Digitális kijelző
3. UP gomb
4. DOWN gomb
5. Optikai szabályozó-ellenőrző
6. potenciálkiegyenlítő hüvely
7. forrasztópáka csatlakozóhüvely
8. hálózati csatlakozás
9. Hálózati biztonság
10. feszültségváltó kapcsoló (csak átkapcsolható verzióval)

1. Sieťový vypínač
2. Digitálny ukazovateľ
3. Tlačidlo UP
4. Tlačidlo DOWN
5. Optická kontrola regulácie
6. Prípojka pre vyrovnanie napätia
7. Prípojka pre spájkovačku
8. Sieťová prípojka
9. Sieťový istič
10. Prepínač sieťového napätia (len v prepínacej verzii)

1. Omrežno stikalo
2. Digitalni prikaz
3. Tipka UP
4. Tipka DOWN
5. Vizualna kontrola krmiljenja
6. Puša za izenačevanje potenciala
7. Priključna doza za spajkalnik
8. Vtičnica za električni kabel
9. Omrežna varovalka
10. Stikalo za izbiro napetosti (samo verzija z možnostjo preklopa)

1. Vörgulüliti
2. Digitálnáidik
3. "UP" klahv
4. "DOWN" klahv
5. Optiline reguléerimiskontroll
6. Potentsiaalide ühtlustuspuks
7. Jootekolvi ühenduspuks
8. Vörguühendus
9. Vörgukaitse
10. Pinge ümberlülititi (ainult ümberlülitatav variant)

1. Tinklo jungklis
2. Skaitmeninis indikatorius
3. Mygtukas „UP“
4. Mygtukas „DOWN“
5. Optinė valdymo kontrolė
6. Potencialų išlyginimo lizdas
7. Lituoklio prijungimo lizdas
8. Lizdas elektros tinklo prijungimui
9. Tinklo saugiklis
10. Įtampos pasirinkimo jungiklis (tik perjungiamame modelyje)

1. Tikla slēdzis
2. Digitālie rādījumi
3. "UP" taustiņš
4. "DOWN" taustiņš
5. Optiskās vadības kontrole
6. Potenciālu izlīdzināšanas bukse
7. Lodēšanas virzuļa pieslēgbukse
8. Tikla pieslēgums
9. Tikla drošinātājs
10. Sprieguma izvēles pārslēdzējs (tikai pārslēdzamajiem variantiem)

Inhaltsverzeichnis

1. Achtung!	1
2. Beschreibung	1
Technische Daten	2
3. Inbetriebnahme	2
4. Potentialausgleich	2
5. Arbeitshinweise	3
6. Zubehörliste	3
7. Lieferumfang	3

Seite

Innehållsförteckning

1. Observera!	16
2. Beskrivning	16
Tekniska data	17
3. Idrigttagning	17
4. Potentialutjämning	17
5. Arbetsanvisningar	17
6. Tillbehör	18
7. Leveransomfång	18

Sidan

Table des matières

1. Attention!	4
2. Description	4
Caractéristiques techniques	5
3. Mise en service	5
4. Equilibrage de potentiel	5
5. Instruction d'emploi	6
6. Liste des accessoires	6
7. Éléments compris dans la livraison	6

Page

Índice

1. Atención!	19
2. Descripción	19
Datos técnicos	20
3. Puesta en funcionamiento	20
4. Compensación de potencial	21
5. Indicaciones para el trabajo	21
6. Accesorios	21
7. Extensión del suministro	22

Página

Inhoud

1. Attentie!	7
2. Beschrijving	7
Technische gegevens	8
3. Ingebruikname	8
4. Potentiaal vereffening	8
5. Werkaanwijzingen	9
6. Toebehoren	9
7. Leveromvang	9

Pagina

Indholdsfortegnelse

1. Forsigtig!	23
2. Beskrivelse	23
Tekniske data	24
3. Ibrugtagning	24
4. Potentialudligning	24
5. Arbejdshenvisninger	24
6. Tillbehør	25
7. Leveringsomfang	25

Side

Indice

1. Attenzione!	10
2. Descrizione	10
Dati tecnici	11
3. Messa in esercizio	11
4. Equalizzazione dei potenziali	11
5. Indicazioni operativi	12
6. Accessori	12
7. Fornitura	12

Pagina

Índice

1. Atenção!	26
2. Descrição	26
Dados técnicos	27
3. Colocação em funcionamento	27
4. Ligação equipotencial	27
5. Instruções de trabalho	28
6. Acessórios	28
7. Volume de entrega	28

Página

Table of contents

1. Caution!	13
2. Description	13
Technical data	14
3. Commissioning	14
4. Equipotential bonding	14
5. Instruction for use	15
6. Accessories	15
7. Scope of supply	15

Page

Sisällysluettelo

1. Huomio!	29
2. Kuvaus	29
Tekniset tiedot	30
3. Käyttöönotto	30
4. Potentiaalintasaus	30
5. Työohjeet	30
6. Lisätarvikkeet	31
7. Toimituksen laajuus	31

Sivu

Πίνακας περιεχομένων

1. Προσοχή!	32
2. Περιγραφή	32
Τεχνικά στοιχεία	33
3. Αρχική θέση σε λειτουργία	33
4. Εξίσωση δυναμικού	33
5. Οδηγίες εργασίας	34
6. Συμπληρωματικά εξαρτήματα	34
7. Μέγεθος της παράδοσης	35

İçindekiler

1. Dikkat!	36
2. Tasvir	36
Teknik veriler	37
3. Kullanıma alıs	37
4. Potansiyel denkleme	37
5. Kullanımla ilgili notlar	37
6. Aksam listesi	38
7. Satıs kapsamı	38

Obsah

1. Pozor!	39
2. Popis	39
Technické údaje	40
3. Uvedení do provozu	40
4. Vyrovnání potenciálů	40
5. Pracovní pokyny	41
6. Seznam příslušenství	41
7. Rozsah dodávky	41

Spis treści

1. Uwaga!	42
2. Opis	42
Dane techniczne	43
3. Uruchomienie	43
4. Wyrównanie potencjału	43
5. Wskazówki dot. pracy	44
6. Lista akcesoriów	44
7. Zakres wyposażenia	45

Tartalomjegyzék

1. Figyelem!	46
2. Leírás	46
Műszaki adatok	47
3. Üzembevétele	47
4. Potenciálkiegyenlítés	47
5. Munkautasítások	48
6. Tartozéklista	48
7. Szállítási terjedelem	48

Σελίδα

Sayfa

Strana

Strona

Oldal

Obsah

1. Pozor!	49
2. Opis	49
Technické údaje	50
3. Uvedenie do prevádzky	50
4. Vyrovnanie potenciálov	50
5. Pracovné pokyny	51
6. Zoznam príslušenstva	51
7. Objem dodávky	51

Vsebina

1. Pozor!	52
2. Tehnični opis	52
Tehnični podatki	53
3. Pred uporabo	53
4. Izenačevanje potenciala	53
5. Navodila za delo	54
6. Seznam pribora	54
7. Obseg dobave	54

Sisukord

1. Tähelepanu!	55
2. Kirjeldus	55
Tehnilised andmed	56
3. Kasutuselevõtmine	56
4. Potentsiaalide ühtlustamine	56
5. Tööjuhised	57
6. Lisavarustuse nimekiri	57
7. Tarne maht	57

Turinys

1. Dėmesio!	58
2. Aprašymas	58
Techniniai duomenys	59
3. Pradedant naudoti	59
4. Potencialų išlyginimas	59
5. Darbo nurodymai	60
6. Priedų sąrašas	60
7. Tiekiamas komplektas	60

Satura

1. Uzmanību!	61
2. Apraksts	61
Tehniskie dati	62
3. Darbības uzsākšana	62
4. Potenciāla izlīdzināšana	62
5. Lietošanas noteikumi	63
6. Piederumu saraksts	63
7. Piegādes apjoms	63

Strana

Stran

Lehekülg

Puslapis

rādītājs



WSD 81 / WSL

Wir danken Ihnen für das mit dem Kauf der Weller Lötstation WSD 81 / WSL erwiesene Vertrauen. Bei der Fertigung wurden strengste Qualitäts-Anforderungen zugrunde gelegt, die eine einwandfreie Funktion des Gerätes sicherstellen.



1. Achtung!

Vor Inbetriebnahme des Gerätes lesen Sie bitte diese Betriebsanleitung und die beiliegenden Sicherheitshinweise aufmerksam durch. Bei Nichteinhaltung der Sicherheitsvorschriften droht Gefahr für Leib und Leben.

Für andere, von der Betriebsanleitung abweichende Verwendung, sowie bei eigenmächtiger Veränderung, wird von Seiten des Herstellers keine Haftung übernommen.

Die Weller Lötstation WSD 81 / WSL entspricht der EG Konformitätserklärung gemäß den grundlegenden Sicherheitsanforderungen der Richtlinien 89/336/EWG und 73/23/EWG.

2. Beschreibung

2.1 Steuergerät

Die mikroprozessorgeregelte Lötstation WSD 81 / WSL gehört einer Gerätefamilie an, die für die industrielle Fertigungstechnik, sowie den Reparatur- und Laborbereich entwickelt wurde. Die digitale Regelelektronik und eine hochwertige Sensor- und Wärmeübertragungstechnik im Lötwerkzeug gewährleistet ein präzises Temperaturverhalten an der Lötspitze. Höchste Temperaturgenauigkeit und ein optimales dynamisches Temperaturverhalten im Belastungsfall wird durch eine schnelle und präzise Messwertfassung im geschlossenen Regelkreis erreicht. Die Lötwerkzeuge selbst werden von der WSD 81 / WSL automatisch anerkannt und die entsprechenden Regelparameter zugeordnet.

Verschiedene Potentialausgleichsmöglichkeiten zur Lötspitze, Nullspannungsschaltung sowie antistatische Ausführung von Steuergerät und Kolben ergänzen den hohen Qualitätsstandard. Die Anschlußmöglichkeit eines externen Eingabegerätes erweitert die Funktionsvielfalt dieser Lötstation. Mit den als Option erhältlichen Eingabegeräten WCB 1 und WCB 2 können unter anderem Zeit- und Verriegelungsfunktionen realisiert werden. Integriertes Temperaturmeßgerät und PC-Schnittstelle gehören zum erweiterten Umfang des Eingabegerätes WCB 2.

Die gewünschte Temperatur kann im Bereich von 50°C - 450°C (150°F - 850°F) über 2 Tasten (Up / Down) eingestellt werden. Soll- und Istwert werden digital angezeigt. Das Erreichen der vorgewählten Temperatur wird durch

Blinken einer roten LED in der Anzeige signalisiert, die zur optischen Regelkontrolle dient. Dauerndes Leuchten bedeutet, dass das System aufheizt.

2.2. Lötkolben

- LR 21: Unser „Standard“ Lötkolben. Mit einer Leistung von 50 W und einem sehr breiten Lötspitzenspektrum (ET-Serie) ist dieser Lötkolben universell im Elektronikbereich einsetzbar.
- MPR 80: Der Weller Peritronic MPR 80 ist ein Lötkolben mit einstellbarem Arbeitswinkel von 40°. Dadurch wird eine individuelle Gestaltung des Lötprozesses hinsichtlich seiner Ergonomie ermöglicht. Durch seine Leistung von 80 W und schlanker Bauform eignet er sich für feine Lötarbeiten.
- WTA 50: Die Entlötpinzette WTA 50 wurde speziell zum Auslöten von SMD-Bauteilen konzipiert. Zwei Heizelemente (2 x 25 W) mit jeweils eigenem Temperatursensor sorgen für gleiche Temperaturen an beiden Schenkeln.
- LR 82: Leistungsfähiger 80 W Lötkolben für Lötarbeiten mit großem Wärmebedarf. Die Befestigung der Lötspitze erfolgt über einen Bajonettverschluß, der einen positionstrennen Spitzenwechsel ermöglicht.
- WSP 80: Der Lötkolben WSP 80 zeichnet sich durch sein blitzschnelles und präzises Erreichen der Löttemperatur aus. Durch seine schlanke Bauform und einer Heizleistung von 80 W ist ein universeller Einsatz von extrem feinen Lötarbeiten bis hin zu solchen mit hohem Wärmebedarf möglich. Nach Wechsel der Lötspitze ist ein unmittelbares Weiterarbeiten möglich, da die Betriebstemperatur in kürzester Zeit wieder erreicht ist.
- WMP: Der Weller Micro Lötkolben WMP eignet sich durch sein handliches Konzept zur Bearbeitung professioneller SMD Elektronik. Eine kurze Distanz zwischen Griffpunkt und Lötspitze erlaubt eine ergonomische Handhabung des 65W Lötkolbens bei der Durchführung feinsten Lötarbeiten.

Weiter anschließbare Werkzeuge siehe Zubehörliste.

Technische Daten	(siehe auch Typenschildangabe)
Abmessungen in mm:	166 x 115 x 101 (L x B x H)
Netzspannung (8):	230 V / 50/60 Hz; 240/120 V / 50/60 Hz; 100 V / 50/60 Hz
Leistungsaufnahme:	95 W
Schutzklasse:	1 (Steuergerät) und 3 (LötKolben)
Sicherung (9):	T500 mA (230 V / 50/60 Hz) T800 mA (240/120V / 50/60Hz) (umschaltbare Version) T1,0 A (120V / 60 Hz) T1,25 A (100 V / 50/60 Hz)
Temperaturregelung:	50°C - 450°C (150°F -850°F)
Genauigkeit:	± 2% vom Endwert
Potentialausgleich (6):	Über 3,5 mm Schaltklinkenbuchse an der Geräteunterseite.(Auslieferungszustand hart geerdet, Klinkenstecker nicht gesteckt)

3. Inbetriebnahme

LötKolbenablage montieren (siehe Explo-Zeichnung). Das Lötwerkzeug in der Sicherheitsablage ablegen. LötKolbenstecker in die Anschlußbuchse (7) des Steuergerätes einstecken und durch kurze Rechtsdrehung arretieren. Überprüfen, ob die Netzspannung mit der Angabe auf dem Typenschild übereinstimmt und der Netzschalter (1) sich im ausgeschalteten Zustand befindet. Bei umschaltbarer Version, die Spannungsvariante am Wahlschalter (10) einstellen (Werkseitig auf 240 V). Steuergerät mit dem Netz verbinden. Gerät am Netzschalter (1) einschalten. Beim Einschalten des Gerätes wird ein Selbsttest durchgeführt, bei dem alle Anzeigeelemente (2) in Betrieb sind. Anschließend wird kurzzeitig die eingestellte Temperatur (Sollwert) und die Temperaturversion (°C/°F) angezeigt. Danach schaltet die Elektronik automatisch auf die Istwertanzeige um. Roter Punkt (5) in der Anzeige (2) leuchtet. Dieser Punkt dient als optische Regelkontrolle. Dauerndes Leuchten bedeutet System heizt auf. Blinken signalisiert das Erreichen der Betriebstemperatur.

Temperatureinstellung

Grundsätzlich zeigt die Digitalanzeige (2) den Temperaturistwert an. Durch Betätigen der „Up“ oder „Down“-Taste (3) (4) schaltet die Digitalanzeige (2) auf den derzeit eingestellten Sollwert um. Der eingestellte Sollwert (blinkende Anzeige) kann nun durch Antippen oder permanentes Drücken der „Up“ oder „Down“-Taste (3) (4) in entsprechender Richtung verändert werden. Wird die Taste permanent gedrückt, verändert sich der Sollwert im Schnelldurchlauf. Ca. 2 sec. nach dem Loslassen schaltet die Digitalanzeige (2) automatisch wieder auf den Istwert um.

Standardsetback

Bei Nichtgebrauch des Lötwerkzeuges wird die Temperatur nach 20 min. automatisch auf den Standby Wert von 150°C (300°F) abgesenkt. Nach dreifacher Setbackzeit (60 min.) wird die „AUTO OFF“ Funktion aktiviert. Der LötKolben wird abgeschaltet.

Einschalten der Standardsetback-Funktion: Während dem Einschalten des Gerätes die „UP“ Taste gedrückt halten bis in der Anzeige „ON“ erscheint. Beim Loslassen der „UP“ Taste wird die Einstellung abgespeichert. Gleiches Verfahren zum Ausschalten. In der Anzeige erscheint „OFF“ (Auslieferungszustand“).

Bei der Verwendung von sehr feinen Lötspitzen kann die Funktionssicherheit beeinträchtigt sein.

Wartung

Der Übergang zwischen Heizkörper / Sensor und der Lötspitze darf nicht durch Schmutz, Fremdkörper oder Beschädigung beeinträchtigt werden, da dies Auswirkungen auf die Genauigkeit der Temperaturregelung hat.

4. Potentialausgleich

Durch die unterschiedliche Beschaltung der 3,5 mm Schaltklinkenbuchse (6) sind 4 Variationen realisierbar:

Hart geerdet:	Ohne Stecker (Auslieferungszustand)
Potentialausgleich (Impedanz o Ohm):	Mit Stecker, Ausgleichsleitung am Mittelkontakt
Potentialfrei:	Mit Stecker
Weich geerdet:	Mit Stecker und eingelötetem

Widerstand.
Erdung über den gewählten
Widerstandswert

stellt somit die Mitte des einstellbaren
Temperaturbereiches dar.

5. Arbeitshinweise

Beim ersten Aufheizen die selektive verzinnbare Lötspitze mit Lot benetzen. Diese entfernt lagerbedingte Oxydschichten und Unreinheiten der Lötspitze. Bei Lötpausen und vor dem Ablegen des Lötkolbens immer darauf achten, daß die Lötspitze gut verzinkt ist. Keine zu aggressiven Flußmittel verwenden.

Achtung: Immer auf ordnungsgemäßen Sitz der Lötspitze achten.

Die Lötgeräte wurden für eine mittlere Lötspitze justiert. Abweichungen durch Spitzenwechsel oder der Verwendung von anderen Spitzenformen können entstehen.

Externes Eingabegerät WCB 1 und WCB 2 (Option)

Bei der Verwendung eines externen Eingabegerätes stehen folgende Funktionen zur Verfügung:

- Offset: Die reale Lötspitzentemperatur kann durch die Eingabe eines Temperaturoffsets um $\pm 40^{\circ}\text{C}$ verändert werden.
- Setback: Herabsetzung der eingestellten Solltemperatur auf 150°C (Standby). Die Setbackzeit, nachdem die Lötstation in den Standbymodus wechselt, ist 0-99 Minuten einstellbar. Der Setbackzustand wird durch eine blinkende Istwertanzeige signalisiert und wird durch Drücken einer Taste oder Finger-schalterdruck wieder beendet. Dabei wird kurzzeitig der eingestellte Sollwert angezeigt. Nach dreifacher Setbackzeit wird die „Auto off“ Funktion aktiviert. Das Lötwerkzeug wird abgeschalten (Blinkender Strich in der Anzeige)
- Lock: Verriegelung der Solltemperatur. Nach dem Verriegeln sind an der Lötstation keine Einstelländerungen möglich.
- °C/°F: Umschalten der Temperaturanzeige von °C in °F um umgekehrt Drücken der „Down“-Taste während des Einschaltens zeigt die aktuelle Temperaturversion an.
- Window: Einschränkung des Temperaturbereiches auf max. $+99^{\circ}\text{C}$ ausgehend von einer durch die „LOCK“ Funktion verriegelten Temperatur. Die verriegelte Temperatur

Bei Geräten mit potentialfreiem Kontakt (Optokopplerausgang) dient die „WINDOW“ Funktion zur Einstellung eines Temperaturfensters. Liegt die Isttemperatur innerhalb des Temperaturfensters wird der potentialfreie Kontakt (Optokopplerausgang) durchgeschaltet.

- Cal: Neujustierung der Lötstation (Nur WCB2) und Factory setting (FSE). Rücksetzen aller Einstellwerte auf 0, Temperatur 350°C / 660°F .
- PC-Schnittstelle: RS232 (Nur WCB 2)
- Temperaturmeßgerät: Integriertes Temperaturmeßgerät für Thermoelement Typ K (Nur WCB 2)

6. Zubehörliste

5 29 161 99	Lötkolbensen WSP 80
5 33 131 99	Lötkolbensen MPR 80
5 33 112 99	Lötkolbensen LR 21 antistatisch
5 33 113 99	Lötkolbensen LR 82
5 33 155 99	Lötkolbensen WMP
5 33 133 99	Entlötset WTA 50
5 27 028 99	Vorheizplatte WHP 80
5 25 030 99	Thermisches Abisoliergerät WST 20
5 31 181 99	Externes Eingabegerät WCB1
5 31 180 99	Externes Eingabegerät WCB2
WPHT	Schaltablage (WMP)
WPH80T	Schaltablage (WSP 80)

7. Lieferumfang

WSD 81	WSL	PUD 80
Steuergerät	Steuergerät	Steuergerät
Lötkolben WSP 80	Lötkolben WMP	Netzkabel
Netzkabel	Netzkabel	Betriebsanleitung
Betriebsanleitung	Betriebsanleitung	Klinkenstecker
Lötkolbenablage	Lötkolbenablage	Sicherheits-
Klinkenstecker	Klinkenstecker	hinweise
Sicherheitshinweise	Sicherheits-	
	hinweise	

Bild Schaltplan siehe Seite 64

Bild Explo-Zeichnungen siehe Seite 65/66

Technische Änderungen vorbehalten!

Nous vous remercions de la confiance que vous nous avez accordée en achetant le support des stations de soudage WELLER WSD 81 / WSL. Lors de la fabrication, des exigences de qualité très sévères assurant un fonctionnement parfait de l'appareil, ont été appliquées.



1. Attention!

Avant la mise en service de l'appareil, veuillez lire attentivement ce mode d'emploi et les consignes de sécurité ci-jointes. Dans le cas du non-respect des consignes de sécurité, il y a danger pour le corps et danger de mort.

Le fabricant décline toute responsabilité pour les utilisations autres que celles décrites dans le mode d'emploi de même que pour les modifications effectuées par l'utilisateur.

Le support des stations de soudage WELLER WSD 81 / WSL correspond à la déclaration de conformité européenne en application des exigences de sécurité fondamentales de la directive 89/336/CEE et 73/23/CEE.

2. Description

2.1 Bloc d'alimentation

La station de soudage à microprocesseur WSD 81 / WSL appartient à une série d'appareils développée pour la fabrication industrielle de même que pour les réparations et le laboratoire. L'électronique numérique de régulation et un système sophistiqué de capteur et de transfert de chaleur dans l'outil de soudage garantissent une grande précision de température au niveau de la panne. Une précision maximale de la température et un comportement dynamique thermique optimal en service sont rendus possibles par un système de mesure rapide et précis au sein d'une boucle de régulation. Les outils de soudage sont reconnus automatiquement par la WSD 81 / WSL qui leur attribue les paramètres de régulation correspondants.

Différentes possibilités d'équilibrage de potentiel avec la panne, une commutation à zéro volt et une protection antistatique du bloc d'alimentation et du fer à souder complètent le standard de qualité élevée. La possibilité de raccorder un programmeur extérieur augmente la variété des possibilités de cette station de soudage. Les programmeurs WCB 1 et WCB 2, disponibles en option, permettent la programmation de fonctions de temporisation et de verrouillage. Un thermomètre intégré et une interface pour PC font également partie de l'équipement complémentaire du programmeur WCB 2.

La température souhaitée peut être réglée entre 50° C et 450° C (150°F et 850°F) à l'aide de 2 touches

(Up/Down). La valeur de consigne et la valeur réelle sont affichés numériquement. Le clignotement de la LED rouge sur l'afficheur, servant au contrôle visuel du réglage signale que la température présélectionnée est atteinte. La LED allumée en permanence indique que le système est en chauffe.

2.2 Fer à souder

- LR 21: Notre fer à souder "standard". Avec une puissance de 50 watts et une large gamme de pannes (série ET), ce fer à souder est d'une utilisation universelle dans le domaine de l'électronique.
- MPR 80: Le Weller Peritronic MPR 80 dont on peut modifier l'angle de travail jusqu'à 40° permet d'individualiser le processus de soudage au plan de l'ergonomie. Avec sa puissance de 80 watts et sa forme éfilée, ce fer convient pour les travaux de soudage de précision.
- WTA 50: La pince à dessouder WTA 50 a été spécialement conçue pour dessouder les composants montés en surface. Deux éléments chauffants (2 x 25 watts) équipés chacun de leur propre sonde assurent une même température aux deux extrémités de la pince.
- LR 82: Un puissant fer à souder de 80 watts pour les travaux nécessitant une source de chaleur importante. La fixation de la panne est assurée par un système à baionnette garantissant un parfait positionnement de la panne en cas de remplacement de celle-ci.
- WSP 80: Le fer à souder WSP 80 se distingue par la grande rapidité et la précision avec lesquelles il atteint la température de soudage. Grâce à sa forme éfilée et à sa puissance de 80 W, son utilisation est universelle et va des travaux de soudage de très grande précision à ceux requérant une source de chaleur importante. Après un changement de panne, il est possible de continuer de travailler sans interruption dans la mesure où la température de service est atteinte très rapidement.
- WMP: Avec son concept de maniabilité, le micro fer à souder Weller WMP convient pour le travail avec les composants électroniques professionnels montés en surface (SMD). Une courte distance entre le point de saisie et la panne de soudage permet une manipulation ergonomique du 65W fer à souder lors de la réalisation des travaux de soudage les plus délicats.

Français

Pour les autres outils pouvant être raccordés, voir la liste des accessoires.

Caractéristiques techniques	(voir également l'indication à la plaque signalétique)
Dimensions en mm:	166 x 115 x 101 (L x l x h)
Tension secteur (8):	230 V / 50/60 Hz; 240/120 V / 50/60 Hz; 100 V / 50/60 Hz
Puissance absorbée:	95 W
Classe de protection:	1 (bloc d'alimentation) et 3 (fer à souder)
Fusible (9):	T500 mA (230 V / 50/60 Hz) T800 mA (240/120 V / 50/60 Hz) (pour les version bi-tensions) T1,0 A (120V / 60Hz) T1,25 A (100 V / 50/60 Hz)
Régulation de la température:	50°C - 450°C (150°F - 850°F)
Précision:	± 2% de la valeur maximale
Équilibrage de potentiel (6):	par une prise jack de 3,5 mm au bas de l'appareil. (Mise à la terre dure d'origine, fiche jack débranchée)

3. Mise en service

Monter le support du fer à souder (voir la vue éclatée). Placer le fer à souder dans le support de sécurité. Brancher la fiche du fer à souder sur la prise (7) du bloc d'alimentation et la verrouiller en la tournant légèrement vers la droite. Vérifier si la tension du secteur correspond bien à la tension indiquée sur la plaque signalétique et si l'interrupteur secteur (1) est coupé. Dans le cas de la version commutable, sélectionner la tension avec le sélecteur (réglage d'origine 240 V). Brancher le bloc d'alimentation sur le secteur. Mettre l'appareil en marche avec l'interrupteur secteur (10). A la mise en marche de l'appareil, celui-ci effectue un test automatique au cours duquel tous les éléments d'afficheur (1) sont brièvement en service. L'électronique commute ensuite automatiquement la température de consigne et l'afficheur indique la valeur réelle. Le point rouge (5) dans l'afficheur (2) s'allume. Ce point rouge sert de contrôle visuel du réglage. Il est allumé en permanence pour indiquer que le système est en chauffe et clignote lorsque la température de consigne est atteinte.

Réglage de la température

L'afficheur numérique (2) indique la température réelle. En actionnant les touches "Up" ou "Down" (3) (4), l'afficheur numérique (2) indique momentanément la valeur de consignes réglée. Cette valeur peut alors être modifiée dans la direction voulue en appuyant par intermittence ou de façon prolongée sur les touches "Up" ou "Down" (3) (4). Lorsque les touches sont enfoncées de façon prolongées, la valeur de consigne change rapidement. Environ 2 secondes après avoir relâché les touches, l'afficheur numérique (2) indique automatiquement la valeur réelle.

Réduction de température standard

Lorsque l'appareil de soudage n'est pas utilisé, la température est ramenée automatiquement à la valeur standard de 150°C (300°F) au bout de 20 minutes. Au bout de trois fois cette durée (60 minutes), la fonction "AUTO OFF" est activée. Le fer à souder s'éteint.

Activation de la fonction de réduction de température Setback standard: maintenir la touche "UP" enfoncée durant la mise en marche de l'appareil jusqu'à ce que l'afficheur indique "ON". Le relâchement de la touche "UP" entraîne l'enregistrement du réglage. Procéder de la même manière à l'extinction. L'afficheur indique "OFF" (état d'origine).

La fonction de sécurité peut être altérée lors de l'utilisation de très fines pannes.

Entretien

La jonction entre l'élément chauffant/sonde de la panne ne doit pas être altérée par des saletés, des corps étrangers ou des endommagés ou être endommagée car ceci se répercute sur la précision de la régulation de température.

4. Équilibrage de potentiel

4 variantes d'équilibrage de potentiel peuvent être réalisées suivant le branchement de la prise jack de 3,5 mm (6):

Mise à la terre directe: Pas de fiche (état d'origine).

Équilibrage de potentiel (impédance 0 ohm): Avec fiche, reliée au contact central.

Libre de potentiel: Avec fiche

Mise à la terre indirecte: Avec fiche et résistance sou-
dée. Mise à la terre par
l'intermédiaire de la valeur de
la résistance choisie.

5. Instructions d'emploi

À la première mise en température, étamer la panne avec la soudure appropriée. Ceci supprime les couches d'oxyde et les impuretés présentes sur la panne suite au stockage. Au cours des pauses de travail et avant de reposer le fer à souder, s'assurer toujours que la panne soit bien étamée. Ne pas utiliser de flux trop agressif.

Attention: Toujours s'assurer de la bonne fixation de la panne.

Les appareils de soudage ont été réglés en fonction d'une panne moyenne. Des différences sont donc possibles en cas de changement de panne ou en cas d'utilisation de pannes de forme différente.

Programmateurs WCB 1 et WCB 2 (option)

Les fonctions ci-après sont disponibles si un programmeur est utilisé:

- **Offset:** La température réelle de la panne peut être modifiée de $\pm 40^{\circ}\text{C}$ en entrant un offset de température.
- **Setback:** Réduction de la température de consigne réglée à 150°C (Standby). Le temps de Setback au bout duquel la station de soudage passe dans le mode Standby peut être réglée de 0 à 99 minutes. Après trois fois la durée de Setback, la fonction "Auto off" est activée. L'outil de soudage est éconecté (trait clignotant sur l'afficheur).
- **Lock:** Verrouillage de la température de consigne. Après le verrouillage, aucune modification du réglage n'est possible sur la station de soudage.
- **$^{\circ}\text{C}/^{\circ}\text{F}$:** Sélection de l'affichage de la température en $^{\circ}\text{C}$ ou en $^{\circ}\text{F}$.
- **Window:** Limitation de la plage de température à $\pm 99^{\circ}\text{C}$ maxi. à partir d'une température verrouillée avec la fonction "LOCK". La température verrouillée représente alors le milieu de la plage de température réglable.

Sur les appareils avec contact libre de

potentiel (sortie sur coupleur optoélectronique), la fonction "WINDOW" sert au réglage d'une fenêtre de températures. Lorsque la température réelle se situe dans la plage de températures, le contact libre de potentiel (sortie sur coupleur optoélectronique) est commuté.

- **Cal:** Requalibrage de la station de soudage (uniquement WCB 2).
- **Interface PC:** RS232 (uniquement WCB 2).
- **Thermomètre:** Thermomètre intégré pour thermocouple type K (uniquement WCB 2).

6. Accessoires

5 29 161 99	Kit fer à souder WSP 80
5 33 131 99	Kit fer à souder MPR 80
5 33 112 99	Kit fer à souder LR 21 antistatique
5 33 113 99	Kit fer à souder LR 82
5 33 155 99	Kit fer à souder WMP
5 33 133 99	Kit de dessoudage WTA 50
5 27 028 99	Plaque de préchauffage WHP 80
5 25 030 99	Appareil à dénuder thermique WST 20
5 31 181 99	Programmeur externe WCB 1
5 31 180 99	Programmeur externe WCB 2
WPHT	Plaque reposoir commutatrice (WMP)
WPH80T	Plaque reposoir commutatrice (WSP 80)

7. Éléments compris dans la livraison

WSD 81	WSL
Bloc d'alimentation	Bloc d'alimentation
Fer à souder WSP 80	Fer à souder WSP 80
Câble secteur	Câble secteur
Instructions d'emploi	Instructions d'emploi
Support de fer à souder	Support de fer à souder
Fiche jack	Fiche jack
Consignes de sécurité	Consignes de sécurité

PUD 80
Bloc d'alimentation
Câble secteur
Instructions d'emploi
Fiche jack
Consignes de sécurité

Figure schéma électrique voir la page 64

Figure vue éclatée voir la page 65/66

Sous réserve de modifications techniques!

We danken u voor de aankoop van de Weller soldeerstations WSD 81 / WSL en het door u gestelde vertrouwen in ons product. Bij de productie werd aan de strengste kwaliteitsvereisten voldaan om een perfecte werking van het toestel te garanderen.



1. Attentie!

Gelieve voor de ingebruikneming van het toestel deze gebruiksaanwijzing en de bijgeleverde veiligheidsvoorschriften aandachtig door te nemen. Bij het niet naleven van de veiligheidsvoorschriften dreigt gevaar voor leven en goed.

Voor ander, van de gebruiksaanwijzing afwijkend gebruik, alsook bij eigenmachtige verandering, wordt door de fabrikant geen aansprakelijkheid overgenomen.

De WELLER soldeerstations WSD 81 / WSL is conform de EG-conformiteitsverklaring volgens de fundamentele veiligheidsvereisten van de richtlijnen 89/336/EEG en 73/23EEG.

2. Beschrijving

2.1 Besturingsapparaat

Het microprocessorgestuurde soldeerstation WSD 81 / WSL behoort tot een toestelfamilie die werd ontwikkeld voor de industriële productietechniek, voor reparatieafdelingen en laboratoria. De digitale regeltechniek en een hoogwaardige sensor- en warmteoverdrachtstechniek in het soldeergereedschap verzekeren een nauwkeurig temperatuurregelgedrag aan de soldeerpunt. Een maximale temperatuurnauwkeurigheid en een optimaal dynamisch temperatuur gedrag bij belasting worden verzekerd door een snelle en nauwkeurige meetwaarderegistratie in gesloten regelkring. De soldeergereedschappen zelf worden door de WSD 81 / WSL automatisch herkend en de overeenkomstige regelparameters worden toegewezen. Diverse potentiaalcompensatiemogelijkheden voor soldeerpunt, nulspanningsschakelaar, de antistatische uitvoering van regelapparaat en bout verhogen de hoge kwaliteitsstandaard. De mogelijkheid een extern invoerapparaat aan te sluiten vergroot het aantal functies van dit soldeerstation. Met de als optie te verkrijgen invoerapparaten WCB 1 en WCB 2 kunnen onder andere tijds- en vergrendelfuncties gerealiseerd worden. Een geïntegreerd temperatuurmeetapparaat en PC-interface behoren ook tot de levering van het invoerapparaat WCB 2.

De gewenste temperatuur kan tussen 50°C - 450°C (150°F - 850°F) via 2 toetsen (up/down) ingesteld worden. Gewenste en werkelijke waarde wordt digitaal aangegeven. Als de gekozen temperatuur bereikt is, wordt dat aangegeven via het knipperen van een rode LED op het display die voor de optische regelcontrole dient. Als

het lichtje voortdurend brandt, betekent dat dat het systeem opgewarmd wordt.

2.2 Soldeerbouten

- LR 21: Onze "standaard" soldeerbout. Met een vermogen van 50 W en een zeer breed soldeerpointspectrum (ET-serie) is deze soldeerbout overal in de electronica te gebruiken.
- MPR 80: De Weller Pesitronic MPR 80 is een soldeerbout met een instelbare werkhoeck van 40°. Daardoor is een individuele vormgeving van het soldeerproces ten aanzien van zijn ergonomie mogelijk. Met een vermogen van 80 W en zijn slanke vorm is hij zeer geschikt voor fijn soldeerwerk.
- WTA 50: De soldeerruimpincet WTA 50 is speciaal voor het solderen van SMD-onderdelen geconcipieerd. Twee verwarmingselementen (2 x 25 W) met ieder een eigen temperatuursensor zorgen voor een gelijke temperatuur aan beide benen.
- LR 82: Een krachtig 80 W soldeerapparaat voor soldeerwerk waarbij een hoge temperatuur nodig is. Het bevestigen van de soldeerpunt gaat via een bajonetsluiting waardoor het verwisselen van de punt op exact de juiste plaats geschiedt.
- WSP 80: Het soldeerapparaat WSP 80 onderscheidt zich doordat de soldeertemperatuur razendsnel en exact bereikt wordt. Door zijn slanke vorm en een verhittingsvermogen van 80 W kan hij universeel gebruikt worden, van extreem fijn soldeerwerk tot soldeerwerk met zeer hoge temperaturen. Na het wisselen van de soldeerpunt kan direct verder gewerkt worden omdat de bedrijfstemperatuur zeer snel weer bereikt is.
- WMP: De Weller Micro soldeerbout WMP is door zijn handzaam concept uitermate geschikt voor het bewerken van professionele SMD elektronica. Een korte afstand tussen handgreep en soldeerpunt maakt een ergonomisch gebruik van de 65 W soldeerbout tijdens het fijnste soldeerwerk mogelijk.

Zie voor verdere, aan te sluiten apparatuur de lijst met toebehoren.

Technische gegevens	(zie ook gegevens op het typeaanduidingplaat)
Afmetingen in mm:	166 x 115 x 101 (l x b x h)
Netspanning(8):	230 V / 50/60 Hz; 240/120 V / 50/60 Hz; 100 V / 50/60 Hz
Krachtontneming:	95 W
Beschermklasse:	1 (regelapparaat) en 3 (soldeerapparaat)
Beveiliging (9):	T500 mA (230V / 50/60 Hz) T800 mA (240/120 V / 50/60 Hz) (omschakelbare versie) T1,0 A (120V / 60Hz) T1,25 A (100 V / 50/60 Hz)
Temperatuurregeling:	50°C - 450°C (150°F - 850°F)
Precisie:	± 2% van eindwaarde
Potentiaalcompensatie (6):	Via 3,5 mm klinkbus aan de onderzijde van het toestel. (Toestand bij levering hard geaard, klinkstekker niet ingestoken.)

3. Ingebruikname

Soldeerkast monteren (zie Explo-tekening). Het soldeerapparaat in het veiligheidskastje leggen. Stekker soldeerapparaat in de aansluitbus (7) van het regelapparaat steken en vastzetten door een slag naar rechts te draaien. Controleer of de spanning met die op het typeschildje overeenstemt en de netschakelaar (1) uitgeschakeld staat. Bij omschakelbare versie de spanningsvariant op de keuzeschakelaar instellen (af fabriek op 240 V). Regelapparaat met het electriciteitsnet verbinden. Apparaat via netschakelaar (1) inschakelen. Als het apparaat aangezet wordt, wordt een zelftest uitgevoerd waarbij alle display-elementen (2) kort gaan branden. Daarna schakelt de electronica automatisch op de ingestelde temperatuur en geeft de werkelijke temperatuur aan. De rode punt (5) op het display (2) gaat branden. Deze punt dient als optische regelcontrole. Als hij continue brandt betekent dat dat het systeem opgewarmd wordt. Knippen betekent dat de bedrijfstemperatuur is bereikt.

Instellen temperatuur

In principe geeft het digitale display (2) de temperatuurwaarde aan. Door de knop "Up" of "Down" (3) (4) in te drukken wordt het digitaaldisplay (2) op de betreffende gewenste waarde gezet. De ingestelde, gewenste waarde kan alleen door het aanraken of permanent indrukken van de "Up" of "Down" toetsen (3) (4) in de betreffende richting veranderd worden. Als de toets permanent ingedrukt wordt, verandert de gewenste waarde in snel tempo. Ca. 2 seconden na het loslaten wordt het display (2) automatisch weer op de werkelijke waarde omgeschakeld.

Standaardsetback

Wanneer het soldeergereedschap niet wordt gebruikt, wordt de temperatuur na 20 minuten automatisch verlaagd naar de standby-waarde van 150°C (300°F). Na

een drievoudige set back-tijd (60 min) wordt de "AUTO OFF" functie geactiveerd. De soldeerbout wordt uitgeschakeld.

Inschakelen van de standaardsetback-functie: Tijdens het inschakelen van het toestel de "UP" toets ingedrukt houden tot op de display "ON" verschijnt. De functie wordt op dezelfde manier uitgeschakeld. Op de display verschijnt "OFF" (toestand bij levering). Bij het loslaten van de "UP"-toets wordt de instelling opgeslagen. Als zeer fijne soldeerpunten worden gebruikt, kan de goede werking beïnvloed zijn.

Onderhoud

De overgang tussen verwarmingselement / sensor en de soldeerpunt mag niet door vuil, vreemde stoffen of beschadigingen belemmerd worden, omdat dit invloed heeft op de nauwkeurigheid van de temperatuurregeling.

4. Potentiaalvereffening

Door de diverse soorten bedrading van de 3,5 mm jack plug (6) zijn 4 variaties mogelijk:

Direct geaard: zonder stekker (positie af fabriek)

Potentiaal vereffening (impedantie 0 Ohm): met stekker, compensaties noer aan middelste contact

Potentiaalvrij: met stekker

Indirect geaard: met stekker en vastgesoldeerde weerstand
Aarde via de gekozen weerstandswaarde.

5. Werkaanwijzingen

Als het apparaat voor de eerste keer verwarmd wordt de selectief te vertinnen soldeerpunt met soldeertin bevochtigen. Hierdoor worden door het opslaan veroorzaakte oxydatielagen en verontreinigingen van de soldeerpunt verwijderd. Tussen het solderen en voordat het soldeerapparaat wordt weggelegd er altijd op letten dat de soldeerpunt goed vertind is. Geen agressieve vloeibare middelen gebruiken.

Attentie: er altijd op letten dat de soldeerpunt juist aangebracht is.

De soldeerapparaten zijn voor een gemiddelde soldeerpunt uitgelijnd. Er kunnen afwijkingen ontstaan door het verwisselen van punten of het gebruik van andere puntvormen.

Extern invoerapparaat WCB 1 en WCB 2 (optie)

Bij gebruik van een extern invoerapparaat zijn de volgende functies beschikbaar.

- **Offset.:** De reële temperatuur van de soldeerpunt kan door de invoer van een temperatuuroffset met $\pm 40^{\circ}\text{C}$ veranderd worden.
- **Setback:** Terugzetten van de ingestelde gewenste temperatuur op 150°C (stand-by). Nadat het soldeerstation in de stand-by modus is gezet kan de setbacktijd van 0 - 99 minuten ingesteld worden. Nadat drie keer de setbacktijd is geactiveerd, wordt "Auto-Off" geactiveerd. Het soldeerapparaat wordt uitgeschakeld (knipperende streep op het display).
- **Lock:** Vergrendeling van de gewenste temperatuur. Na het vergrendelen kan op het soldeerstation de instelling niet meer veranderd worden.
- **$^{\circ}\text{C}/^{\circ}\text{F}$:** Omschakelen van de temperatuurwijziging van $^{\circ}\text{C}$ naar $^{\circ}\text{F}$ en omgekeerd.
- **Window:** Beperking van het temperatuurbereik tot max. $\pm 99^{\circ}\text{C}$ uitgaande van een door de "LOCK" functie vergrendelde temperatuur. De vergrendelde temperatuur vormt daardoor het middenpunt van het instelbare temperatuurbereik.

Bij toestellen met potentiaalvrij contact (uitgang optische koppeling) dient de "WINDOW" functie om een temperatu-

urvenster in te stellen. Als de reële temperatuur binnen het temperatuurvenster ligt, wordt het potentiaalvrije contact (uitgang optische koppeling) doorgeschakeld.

- **Cal:** Opnieuw uitlijnen van het soldeerstation (alleen WCB 2)
- **PC-interface:** RS232 (alleen WCB 2)
- **Temperatuurmeetapparaat:** Geïntegreerd temperatuurmeetapparaat voor thermo-element type (alleen WCB 2)

6. Toebehoren

5 29 161 99	Soldeerset WSP 80
5 33 131 99	Soldeerset MPR 80
5 33 112 99	Soldeerset LR 21 antistatisch
5 33 113 99	Soldeerset LR 82
5 33 155 99	Soldeerset WMP
5 33 133 99	Soldeerruimset WTA 50
5 27 028 99	Opwarmplaat WHP 80
5 25 030 99	Thermisch isoleerapparaat WST 20
5 31 181 99	Extern invoerapparaat WCB 1
5 31 180 99	Extern invoerapparaat WCB 2
WPHT	Soldeerbouthouder met contactschakelaar (WMP)
WPH80T	Soldeerbouthouder met contactschakelaar (WSP 80)

7. Leveromvang

WSD 81	WSL
Besturingsapparaat	Besturingsapparaat
Soldeerapparaat WSP 80	Soldeerapparaat WMP
Netkabel	Netkabel
Handleiding	Handleiding
Soldeerapparaatkastje	Soldeerapparaatkastje
Klinkenstekker	Klinkenstekker
Veiligheidsinstructies	Veiligheidsinstructies

PUD 80

Besturingsapparaat
Netkabel
Handleiding
Klinkenstekker
Veiligheidsinstructies

Afbeelding schakeldiagram zie pagina 64
Afbeelding Explo-tekening zie pagina 65/66

Technische wijzigingen voorbehouden!

Grazie per la fiducia accordataci acquistando le stazioni saldanti WELLER WSD 81 / WSL. È stato prodotto nel rispetto dei più severi requisiti di qualità, così da garantire un funzionamento perfetto dell'apparecchio.



1. Attenzione!

Prima di mettere in funzione l'apparecchio, leggere accuratamente queste Istruzioni per l'uso e le Norme di sicurezza allegate. La mancata osservanza delle norme di sicurezza può causare pericolo per la vita e la salute.

Il costruttore non è responsabile per un uso dell'apparecchio diverso da quello previsto nelle presenti Istruzioni per l'uso né per eventuali modifiche non autorizzate.

Le stazioni saldanti WELLER WSD 81 / WSL corrisponde alla Dichiarazione di conformità CE, ai sensi dei requisiti fondamentali per la sicurezza delle direttive 89/336/CEE e 73/23CEE.

Salvo modifiche tecniche!

2. Descrizione

2.1 Apparecchio di controllo

Le stazioni saldanti WELLER WSD 81 / WSL con micro-processore appartiene ad una famiglia di apparecchi sviluppati per un uso di tipo industriale e per applicazioni da officina o da laboratorio. La centralina elettronica digitale, il sensore e i dispositivi di trasporto di calore di alta qualità montati nell'utensile saldante garantiscono una precisa regolazione della temperatura sulla punta dello stilo brasatore. Una rilevazione dei valori di misura più rapida e precisa in circuito chiuso permettono una massima precisione di temperatura ed un comportamento termico dinamico ottimale. Gli utensili vengono riconosciuti automaticamente dall'unità, che provvede ad assegnare loro i corretti parametri di regolazione.

L'alto standard di qualità viene completato da differenti possibilità per la compensazione del potenziale della punta del saldatore, dall'interruttore di corrente zero cosiccome dall'esecuzione antistatica dell'apparecchio di controllo e dell'utensile. La possibilità di collegare un apparecchio di inserimento dati esterno aumenta ulteriormente la flessibilità di impiego di questa stazione. Con gli apparecchi di inserimento dati opzionali WCB 1 e WCB 2 possono essere attivate fra l'altro delle funzioni di temporizzazione e di blocco delle temperature. Il WCB 2 si contraddistingue inoltre come misuratore di temperatura e per l'interfaccia PC.

La temperatura desiderata può essere regolata tramite due tasti (Up/Down) da 50°C a 450°C (150°F a 850°F). Il valore reale e il valore selezionato vengono visualizzati digitalmente. Il raggiungimento della temperatura

impostata viene segnalato dal lampeggio di una spia LED rossa all'interno del display che serve come controllo visivo. Se essa è accesa a luce fissa significa che il sistema è in fase di riscaldamento.

2.2. Stilo brasatore

LR 21: Il nostro saldatore "standard", con una potenza di 50W ed un'ampia gamma di punte (serie ET) è universalmente adatto nel campo dell'elettronica.

MPR 80: Il Weller Peritronic MPR 80 è uno stilo saldante con un angolo di lavoro regolabile di 40°. Grazie a questa soluzione è possibile impostare il processo di saldatura secondo le necessità personali in fatto di ergonomia. Grazie alla sua potenza di 80 W ed alla dimensione ridotta esso è idoneo per piccoli ed accurati lavori di saldatura.

WTA 50: La pinza termica WTA 50 è stata concepita proprio per la dissaldatura di componenti SMD. Due termoresistenze (2 x 25 W) dotate ciascuna di un proprio sensore di temperatura fanno in modo se su entrambe le forcelle vi sia la stessa temperatura.

LR 82: Potente stilo saldante da 80 W per lavori dove è necessario un forte apporto termico. Il fissaggio della punta avviene tramite una chiusura a baionetta che permette una esatta posizione della punta.

WSP 80: Lo stilo WSP 80 si contraddistingue per la sua velocità e la sua precisione nel raggiungimento della temperatura di lavoro. Grazie alla sua forma snella e alla sua potenza termica di 80 W è possibile utilizzarlo universalmente a partire da finissimi lavori di saldatura sino a lavori che necessitano un forte apporto termico. Dopo la sostituzione della punta è possibile continuare subito a lavorare poiché la temperatura di esercizio viene raggiunta velocemente.

WMP: Il saldatore Weller Micro WMP è particolarmente adatto per la lavorazione di componenti elettronici professionali SMD, grazie al suo maneggevole concetto. La breve distanza tra il punto d'impugnatura e la punta per saldare permette una maneggevolezza ergonomica del 65W saldatore nell'esecuzione dei più fini lavori di saldatura.

Per ulteriori utensili collegabili vedere la lista degli accessori.

Dati tecnici	(vedi anche i dati riportati sulla targhetta di identificazione)
Dimensioni in mm:	166 x 115 x 101 (Lungh. x Largh. x Alt.)
Tensione di rete (8):	230 V / 50/60 Hz; 240/120 V / 50/60 Hz; 100 V / 50/60 Hz
Assorbimento di potenza:	95 W
Classe di protezione:	1 (apparecchio di controllo) e 3 (stilo brasatore)
Fusibile (9):	T500mA (230V / 50/60Hz) T800 mA (240/120 V / 50/60 Hz) (nella versione commutabile) T1,0 A (120V / 60Hz) T1,25 A (100V / 50/60 Hz)
Regolazione della temperatura:	50°C - 450°C (150°F - 850°F)
Precisione:	± 2% del valore di finescala
Compensazione di potenziale (6):	tramite boccola tipo jack da 3,5 mm sul fondo dell'apparecchio. (stato di fornitura: collegamento a terra forte, boccola non inserita)

3. Messa in esercizio

Montare il supporto dello stilo saldante (vedere il disegno esplosivo). Infilare lo stilo nel supporto di sicurezza. Inserire lo spinotto del saldatore nella boccola di collegamento (7) dell'apparecchio di controllo e bloccarlo tramite leggera rotazione verso destra. Verificare che la tensione di rete corrisponda alla tensione indicata sulla targhetta di omologazione e che l'interruttore di rete (1) si trovi in posizione spenta. Nella versione commutabile, impostare la tensione corretta sull'apposito selettore (impostazione iniziale: 240V).

Collegare l'apparecchio di controllo alla rete. Accendere l'apparecchio mediante l'interruttore di rete (1). Al momento dell'accensione dell'apparecchio viene eseguito un autotest in cui tutti gli elementi di indicazione (2) si trovano accesi per un breve periodo. Subito dopo l'elettronica si porta sulla temperatura preimpostata e indica il valore reale. Il led rosso (5) nel display (2) è acceso. Questo serve come controllo visivo. Se fisso significa che l'utensile si sta scaldando. Il lampeggio indica il raggiungimento della temperatura di esercizio.

Regolazione della temperatura

Fondamentalmente il display digitale (2) indica il valore della temperatura. Tramite attivazione del tasto "Up" o "Down" (3) (4) il display digitale (2) passa sul valore di preset attualmente impostato. Ora il valore preimpostato può essere modificato in su o in giù premendo i pulsanti a intermittenze o tenendo premuti i tasti "Up" o "Down" (3) (4). Se il tasto viene tenuto premuto il valore cambia in modo rapido. Circa 2 secondi dopo l'aver rilasciato il tasto, il display digitale (2) si riporta automaticamente sul valore di temperatura reale.

Setback standard:

Se l'utensile non viene utilizzato per 20 minuti, la temperatura viene portata automaticamente sul valore di standby di 150°C (300°F).

Alla scadenza di un tempo triplo del tempo di setback (60 min) viene attivata la funzione di autospegnimento "AUTO OFF". Lo stilo saldante viene spento.

Accensione della funzione standard-setback: Durante l'accensione dell'apparecchio tenere premuto il tasto "UP" sino a che nell'indicatore non compare "ON". Rilasciando il tasto "UP" l'impostazione viene memorizzata. Lo stesso va fatto per spegnerla. In tal caso, nell'indicatore comparirà "OFF" (stato di fornitura).

Se vengono usate punte di saldanti molto fini è possibile che la funzione non sia più sicura.

Manutenzione

Il passaggio fra resistenza/sensore e la punta saldante non deve essere penalizzato da sporco, corpi estranei o danneggiamenti poichè tale fatto andrebbe ad influire negativamente sulla precisione della regolazione di temperatura.

4. Equalizzazione dei Potenziali

Tramite la presa da 3,5 mm (6) è possibile realizzare 4 differenti configurazioni:

Messa a terra diretta: Senza spinotto (come fornito da stabilimento)

Equalizzazione dei potenziali (Impedenza o Ohm): Con spinotto inserito, cavo di equalizzazione dei potenziali collegato al pin centrale

Potenziale libero: Con spinotto inserito

Collegamento a massa del banco di lavoro: Con spinotto inserito e resisten-

za collegata al pin centrale.
Collegamento a terra tramite la resistenza.

5. Indicazioni operative

Durante il primo riscaldamento ricoprire punta con dello stagno. Tale strato rimuove eventuali strati di ossido o impurità derivanti dall'immagazzinaggio dell'apparecchio. Durante pause di lavoro e prima di riporre lo stilo nel supporto fare sempre attenzione che la punta saldante sia sempre ben ricoperta di stagno. Non utilizzare flussanti troppo aggressivi.

Attenzione: fare sempre attenzione che la punta sia saldamente innestata nello stilo.

Gli apparecchi saldanti sono stati calibrati per una punta di saldatura di media grandezza. È dunque possibile che vengano a crearsi differenze dovute al cambio della punta o all'utilizzo di forme di punta differenti.

Regolazione WMP

Per il saldatoio WMP i parametri di regolazione possono essere ottimizzati in modo specifico. Procedimento: Durante l'avviamento tenere premuti i tasti "UP" e "DOWN".

Visualizzazione della funzione software
Dopo 5 sec.
E-0 (WMP accesa)
Rilasciare i tasti

Apparecchio esterno di calibrazione ed inserimento dati WCB 1 e WCB 2 (opzionale)

Durante l'utilizzo di un apparecchio di calibrazione ed inserimento dati esterno sono disponibili le seguenti funzioni:

- Offset: La temperatura reale della punta può essere modificata di ± 40 °C tramite l'inserimento di un offset di temperatura.
- Setback: L'abbassamento della temperatura impostata a 150 °C (standby). Il tempo di setback è regolabile da 0 a 99 minuti dopo che la stazione di brasatura commuta nel modo standby. Allo scadere di un triplo tempo di setback viene attiva la funzione „Auto off“. L'utensile viene spento (lineetta lampeggiante nell'indicatore).
- Lock: Blocco della temperatura di preset. Dopo il blocco non è possibile apportare modifiche sulla stazione saldante.
- °C/°F: Commutazione dell'indicazione di temperatura da °C a °F e viceversa.
- Window: Limitazione del campo di temperatura

a max. ± 99 °C, riferiti ad una temperatura di „interblocco“ impostata mediante la funzione „LOCK“. La temperatura interbloccata va a rappresentare valore intermedio del campo di temperatura impostabile.

In apparecchi dotati di contatto libero da potenziale (uscita optoaccoppiatore) la funzione „WINDOW“ può essere usata per impostare un intervallo (finestra) di temperatura. Se la temperatura effettiva si trova all'interno di tale intervallo, il contatto libero da potenziale (uscita optoaccoppiatore) viene attivato.

- Cal: Ricalibrazione della stazione (solo per WCB 2)
- Interfaccia PC: RS232 (solo per WCB 2)
- Misuratore di temperatura: Misuratore integrato di temperatura per termocoppie tipo K (solo per WCB 2)

6. Accessori

5 29 161 99	Set stilo saldante WSP 80
5 33 131 99	Set microstilo saldante MPR 80
5 33 112 99	Set stilo saldante LR 21 antistatico
5 33 113 99	Set stilo saldante LR 82
5 33 155 99	Set stilo saldante WMP
5 33 133 99	Set pinza termica WTA 50
5 27 028 99	Piastra di preriscaldamento WHP 80
5 25 030 99	Spelafili termico WST 20
5 31 181 99	Apparecchio per inserimento dati esterno WCB 1
5 31 180 99	Apparecchio per calibrazione ed inserimento dati esterno WCB 2
WPHT	Dispositivo di commutazione (WMP)
WPH80T	Dispositivo di commutazione (WSP 80)

7. Fornitura

WSD 81	WSL
Apparecchio di controllo	Apparecchio di controllo
Stilo saldante WSP 80	Stilo saldante WMP
Cavo di alimentazione	Cavo di alimentazione
Istruzioni d'uso	Istruzioni d'uso
Supporto per stilo saldante	Supporto per stilo saldante
Spinotto da innesto	Spinotto da innesto

PUD

Apparecchio di controllo
Cavo di alimentazione
Istruzioni d'uso
Spinotto da innesto

Per lo schema elettrico vedere a pagina 64
Per il disegno esploso vedere a pagina 65/66
Con riserva di modifiche tecniche!

Thank you for placing your trust in our company by purchasing the WELLER soldering stations WSD 81 / WSL. Production was based on stringent quality requirements which guarantee the perfect operation of the device.



1. Caution!

Please read these Operating Instructions and the attached safety information carefully prior to initial operation. Failure to observe the safety regulations results in a risk to life and limb.

The manufacturer shall not be liable for damage resulting from misuse of the machine or unauthorised alterations.

The WELLER soldering stations WSD 81 / WSL corresponds to the EC Declaration of Conformity in accordance with the basic safety requirements of Directives 89/336/EEC and 73/23EEC.

2. Description

2.1 Control unit

The microprocessor-controlled soldering station WSD 81 / WSL is part of a family of units that has been developed for industrial production technology and for the service and laboratory sector. The digital control electronics and a high-quality sensor and heat exchange system in the soldering tool guarantee precise temperature control at the soldering tip. The highest degree of temperature precision and optimal dynamic thermal behavior under load conditions is obtained by the quick and accurate recording of measured values in a closed control circuit. The soldering tools themselves are recognized automatically by the WSD 81 / WSL and the corresponding control parameters are assigned accordingly.

Various equipotential bonding possibilities for the soldering iron tip, zero power switch and antistatic design of control unit and iron complete the high quality standard. The possibility of connecting an external input unit further increases the variety of functions of this soldering station. With the optional input units WCB 1 and WCB 2 it is possible to implement time functions, locking functions, etc. Integrated temperature gauge and PC interface are included in the extended scope of the input unit WCB 2.

The temperature is set in a range between 50°C and 450°C (150°F and 850°F) using two buttons (up/down). The setpoint and actual value are displayed digitally. A blinking red LED in the display signals that the preset temperature has been reached – this serves as a optical regulator. Constant illumination means that the system is overheating.

2.2 Soldering irons

LR 21: Our "standard" soldering iron. With a power of 50 watts and a wide spectrum of soldering tips (ET series) this soldering iron can be used anywhere in the electronics sector.

MPR 80: The Weller Peritronic MPR 80 soldering iron has an adjustable working angle of 40° to enable an individually ergonomic soldering process. The 80-watt power and slim design makes this soldering iron suitable for fine soldering work.

WTA 50: The unsoldering tweezers WTA 50 were specially designed for unsoldering SMD components. Two heating elements (2 x 25 watts), each with its own temperature sensor, ensure constant temperatures at both ends.

LR 82: High-performance 80 watt soldering iron for soldering work with high heat requirements. The soldering tip is attached by a bayonet catch to ensure correct position when using different tips.

WSP 80: The soldering iron WSP 80 is characterized by its capacity for reaching the soldering temperature quickly and precisely. Its slim design and heating power of 80 watts makes universal usage possible - from extremely fine to high-temperature soldering work. Work can be continued immediately after switching soldering tips, since the temperature is reached again quickly.

WMP: Due to its handy design, the Weller WMP micro soldering iron is suitable for work on professional SMD electronics. A short distance between the handle and the soldering tip ensures ergonomic handling of the 65W soldering iron when performing the finest of soldering tasks.

See "Accessories" for additional tools.

Technical Data	(refer to the details on type plate as well)
Dimensions in mm:	166 x 115 x 101 (l x w x h)
Supply voltage (8):	230 V / 50/60 Hz; 240/120 V / 50/60 Hz; 100 V / 50/60 Hz
Power input:	95 watts (230 V; 240 V/120V; 100 V), 85 watts (120V) cUL
Class:	1 (control unit) and 3 (soldering iron)
Fuse (9):	T500 mA (230 V / 50/60 Hz) T800 mA (240/120 V / 50/60 Hz) (for dualvoltage version) T1,0 A (120V / 60Hz) T1,25 A (100 V / 50/60Hz)
Temp. control:	50°C - 450°C (150°F - 850°F)
Precision:	± 2% from target value
Equipotential bonding (6):	via 3.5mm jack bushing on the bottom of the unit. (State (not USA) upon delivery: hard grounded, plug is not inserted)

3. Commissioning

Assemble soldering iron rest (see exploded drawing). Place the soldering iron in the safety rest. Insert the soldering iron plug into the connection bush (7) of the control unit and lock by turning to the right. Check that the power supply corresponds to the specifications on the type plate and that the power switch (1) is in the OFF position. On version that can be switched, set the voltage on the selection switch (set in the factory to 240 V). Connect the control unit to the power supply. Switch on the unit at the power switch (1). When switching on the unit, a self-test is carried out in which all display elements (2) are switched on briefly. The electronic system then switches automatically to the set temperature and displays this value. Constant illumination means that the system is overheating. The blinking light signals that the operating temperature has been reached.

Setting the temperature

The digital display (2) shows the actual value temperature. By pressing the UP or DOWN key (3) (4) the digital display (2) switches to the setpoint. The setpoint can be changed by tapping or by firmly pressing the UP or DOWN button (3) (4) in the desired direction. Pressing the button will change the setpoint quickly. The digital display (2) returns automatically to the actual value approximately 2 seconds after releasing the button.

Standard setback

If the soldering tool is not used within a period of 20 minutes the temperature will be automatically reduced to a standby temperature of 150 °C (300 °F). After three setback periods (60 min.) the "AUTO OFF" function will be activated and the soldering iron will be switched off.

Activating the standard setback function: When switching on the unit press the "UP" button until "ON" appears in the display. The setting is saved when the "UP" but-

ton is released. Use the same process to switch the unit off. "OFF" will appear in the display (state upon delivery).

The use of very fine soldering tips may have a negative effect on reliable function.

Maintenance

The transition between the heating element / sensor and the tip of the soldering iron may not come in contact with dirt, foreign particles or become damaged, since this affects the precision of the temperature control.

4. Equipotential bonding (not USA)

The various circuit elements of the 3.5 mm jack bush make 4 variations possible:

Hard-grounded:	No plug (delivery form)
Equipotential bonding:	With plug, equalizer at center contact (impedance 0 ohms)
Potential free:	With plug
Soft-grounded:	With plug and soldered resistance. Grounding via set resistance value.

5. Instructions for use

For initial heating, coat the selective tinnable tip with solder. This removes any oxidation or dirt on the tip which may have occurred during storage. During pauses between soldering and before storing the soldering iron, ensure that the tip of the soldering iron is well coated. Do not use aggressive fluxing agents.

Note: Always ensure the proper position of the soldering iron tip.

These soldering irons have been adjusted for an average-size tip. Deviations can occur due to exchanging of the tip or using other tip designs.

External input unit WCB 1 and WCB 2 (optional)

The following functions are possible when using an external input unit.

- **Offset:** The real temperature of the soldering iron can be changed by ± 40 °C by input of a temperature offset.
- **Setback:** Reduction of the setpoint temperature to 150 °C (standby). The setback time can be set at 0-99 minutes after the soldering station has switched to standby mode. After a period equal to three times the set-back time, the "Auto Off" function is activated. The soldering iron is switched off (flashing dash on the display).
- **Lock:** Locking the setpoint temperature. Settings cannot be changed after the soldering station has been locked.
- **°C/°F:** Switching the temperature display from °C to °F, and vice versa.
- **Window:** Limitation of the temperature range to max. ± 99 °C based on a locked temperature resulting from the "LOCK" function. The locked temperature represents the median point of the adjustable temperature range.

For units with a floating contact (optocoupler output) the "WINDOW" function is used to adjust a temperature window. If the actual temperature is within the temperature window the floating contact will be enabled (optocoupler output).

- **Cal:** Re-adjustment of the soldering station (WCB 2 only).

- **PC interface:** RS232 (WCB 2 only).
- **Temp. gauge:** Integrated temperature gauge for thermal element Type K (WCB 2 only).

6. Accessories

5 29 161 99	Soldering iron set WSP 80
5 33 131 99	Soldering iron set MPR 80
5 33 112 99	Soldering iron set LR 21, antistatic
5 33 113 99	Soldering iron set LR 82
5 33 155 99	Soldering iron set WMP
5 33 133 99	Soldering iron set WTA 50
5 27 028 99	Preheating plate WHP 80
5 25 030 99	Thermal insulating unit WST 20
5 31 181 99	External input unit WCB 1
5 31 180 99	External input unit WCB 2
WPHT	Stop and go iron stand (WMP)
WPH80T	Stop and go iron stand (WSP 80)

7. Scope of supply

WSD 81	WSL
Control unit	Control unit
Soldering iron WSP 80	Soldering iron WMP
Power cable	Power cable
Operating instructions	Operating instructions
Soldering iron rest	Soldering iron rest
Jack (not USA)	Jack (not USA)
Safety Information	Safety Information
PUD 80	
Control unit	
Power cable	
Operating instructions	
Jack (not USA)	
Safety Information	

Illustration: Circuit diagram, see Page 62

Illustration: Exploded view, see Page 63/64

Subject to technical change without notice!

Tack för köpet av WELLER lödstationer WSD 81 / WSL och visat förtroende. Vid tillverkningen har mycket stränga kvalitetskrav tillämpats för att säkerställa en klanderfri apparatfunktion.



1. Observera!

Läs noggrant igenom denna bruksanvisning och bifogade säkerhetsanvisningar innan du sätter apparaten i drift. Det är livsfarligt att inte följa säkerhetsföreskrifterna.

Tillverkaren ansvarar inte för användningar som avviker från bruksanvisningen, samt för egenmäktiga förändringar.

WELLER lödstationer WSD 81 / WSL motsvarar EG-försäkringen om överensstämmelse enligt de grundläggande säkerhetskraven i direktiv 89/ 336/ EEG, 73/ 23/ EEG.

2. Beskrivning

2.1 Styrapparat

Den mikroprocessorstyrda lödstationen WSD 81 / WSL tillhör en apparatfamilj som utvecklats för industriell tillverkningsmekanik, samt för reparations- och laboratorieområdena. Den digitala regleringselektroniken och en högvärdig sensor- och värmeöverföringsteknik i lödverktyget garanterar ett exakt temperaturregleringsbeteende vid lödspetsen. Högsta temperaturexakthet och ett optimalt, dynamiskt temperaturregleringsbeteende under belastning nås genom en snabb och exakt mätvärdesregistrering i den slutna regleringskretsen. Själva lödverktygen identifieras automatiskt av WSD 81 / WSL och tilldelas passande regleringsparametrar.

Olika möjligheter till potentialutjämning vad gäller lödspetsen och nollspänningsbrytaren samt antistatiskt utförande av styrapparat och kolvarna kompletterar den höga kvalitetstandarden. Möjlighet att ansluta en extern inmatningsapparat utvidgar lödstationens många användningsområden. Med inmatningsapparaterna WCB 1 och WCB 2 som kan erhållas som alternativ får man bland annat tids- och låsfunktioner. En integrerad temperaturmättningsapparat och PC-gränssnitt hör till det utvidgade omfånget för inmatningsapparat WCB 2.

Önskad temperatur kan ställas in från 50°C - 450°C (150°F - 850°F) via två tangenter (up/down). Bör- och ärvärde indikeras digitalt. När den valda temperaturen uppnåtts blinkar en röd LED på skärmen som är avsedd till optisk regleringskontroll. Ett ständigt ljus betyder att systemet värms upp.

1.2 Lödkolvar

- LR 21: Vår standardlödkolv. Med en kapacitet på 50 W och ett mycket brett lödspetspektra (ET-serie) kan denna lödkolv användas inom elektronikområdet överallt i världen.
- MPR 80: Weller Peritronic MPR 80 är en lödkolv med inställningsbar arbetsvinkel från 40 grader. Därigenom kan lödprocessen gestaltas individuellt med avseende på dess ergonomi. Med en kapacitet på 80 W och en smal konstruktionsform lämpar den sig för fina lödningsarbeten.
- WTA 50: Avlödpincetter WTA 50 har konstruerats speciellt för utlödnings av SMD-byggedel. Två värmeelement (2x25 W) med var sin temperatursensor sörjer för samma temperatur på båda överstyckena.
- LR 82: Effektiv lödkolv på 80 W för lödningsarbeten med stort värmebehov. Fastsättning av lödspetsen sker via en bajonettförslutning som möjliggör ett positionssäkert byte av spetsen.
- WSP 80: Lödkolv WSP 80 utmärker sig därigenom att lödtemperaturen kan uppnås mycket snabbt och exakt. På grund av lödkolvens smala konstruktions form och en värme kapacitet på 80 W kan den användas universellt för extremt fina lödningsarbeten till lödningsarbeten med stort värmebehov. Efter byte av lödspetsen är det möjligt att arbeta vidare direkt eftersom drifttemperaturen uppnås mycket snabbt.
- WMP: Weller Micro-lödkolv WMP lämpar sig tack vare sitt behändiga koncept för bearbetning av professionell SMD-elektronik. Det korta avståndet mellan handtag och lödspets möjliggör ett ergonomiskt arbetssätt med 65 W-lödkolven vid genomförandet av de finaste lödarbetena.

Ytterligare anslutningsbara verktyg, se tillbehörslista.

Tekniska data	(se även typskyltsuppgifter)
Mått i mm:	166 x 115 x 101 (L x B x H)
Nätspänning (8):	230 V / 50/60 Hz; 240/120 V / 50/60 Hz; 100 V / 50/60 Hz
Effektförbrukning:	95 W
Skyddsklass:	1 (styrapparat) och 3 (lödcolvar)
Säkring (9):	T500 mA (230 V / 50/60 Hz) T800 mA (240/120 V / 50/60 Hz) (omkopplingsbar version) T1,0 A (120V / 60Hz) T1,25 A (100V /50/60Hz)
Temperaturreglering:	50°C - 450°C (150°F - 850°F)
Exakthet:	± 2% av slutvärdet
Potentialutjämnning (6):	Över 3,5 mm kopplingsklinkeuttag på apparatens undersida (leveranstillstånd: hårt jordad, stickproppen sitter inte i).

3. Idrifttagning

Lödcolvmagasinet monteras (se ritning). Lödverktyget placeras i säkerhetsmagasinet. Lödcolvens stickpropp sticks in i styrapparaten anslutningsbussning (7) och arreteras genom en högervridning. Kontrollera att nätspänningen överensstämmer med uppgiften på typplåten samt att nätkontakten (1) är avstängd. I den omkopplingsbara versionen skall väljaromkopplaren ställas in (på fabriken inställd på 240V). Anknyt styrapparaten till nätet. Koppla på apparaten med nätkontakten (10). Vid inkoppling av apparaten genomförs ett automatiskt test då alla indikationselement (1) är i drift under kort tid. Därefter kopplar elektroniken automatiskt till inställd temperatur och indikerar ärvärdet. En röd punkt (5) i indikationen lyser (2). Denna punkt tjänar som optisk regleringskontroll. Ständigt ljus betyder att systemet värms upp. Blinkande ljus signalerar att drifttemperaturen har uppnåtts.

Temperaturinställning

Digitalindikationen (2) visar av princip temperaturens ärvärde. Genom att använda Up- eller Down-tangenten (3) (4) kopplar digitalindikationen (2) om till det inställda börvärdet. Det inställda börvärdet kan nu förändras genom att tippa eller ständigt trycka på up eller down-tangenten(3) (4) i motsvarande riktning. Om tangenten trycks ned permanent förändras börvärdet i snabbkörning. Ungefär 2 sekunder efter det man släppt tangenten kopplar digitalindikationen (2) automatiskt om till ärvärdet.

Standardmässig temperatursänkning

När lödverktyget inte används sänks temperaturen automatiskt till standby-värdet 150°C (300°F) efter 20 min. Efter tre temperatursänkningstider (60 min), så aktiveras funktionen "AUTO OFF". Lödcolven stängs då av.

Påslagning av den standardmässiga temperatursänkingsfunktionen: Håll "UP"-knappen in tryckt, samtidigt som du slår på apparaten, tills att "ON" visas på displayen. När man släpper "UP"-tangenten lagras inställningen. Gör likadant när du ska stänga av den. På displayen visas då "OFF" (leveranstillståndet).

Vid användning av mycket fina lödspetsar kan funktions säkerheten vara begränsad.

Underhåll

Övergången mellan värmekropp/sensor och lödspetsen får inte påverkas av främmande föremål, smuts eller skador eftersom det skulle inverka på temperaturregleringens exakthet.

4. Potentialutjämnning

Genom olika koppling av den 3,5 mm kopplingsbussningen (8) kan 4 varianter uppnås:

Hårt jordad:	Utan stickpropp (leveransskick)
Potentialutjämnning (impedans 0 Ohm):	Med stickpropp, utjämningsledning på mellankontakten
Potentialutj.:	Med stickpropp
Jordad:	Med stickpropp och inlött mot stånd. Jordning via valt motståndsvärde.

5. Arbetsanvisningar

Vid första uppvärmningen fuktas den selektiva förtennbara lödspetsen med lödmetall. Den avlägsnar lagerrelaterade oxidsskikt och orenheter på lödspetsen. Vid pauser i

lödningen och före lödkolven läggs undan ska man alltid se till att lödspetsen är väl förtennad. Inga aggressiva flussmedel får användas.

Observera: Se alltid till att lödspetsen sitter ordentligt. Lödapparaterna har justerats för en mellanstor lödspets. Avvikelse på grund av spetsbyte eller användning av andra spetsformer kan uppstå.

Extern inmatningsapparat WCB 1 och WCB 2 (option)

Vid användning av en extern inmatningsapparat står följande funktioner till förfogande.

- Offset: Den reella lödspetstemperaturen kan förändras med ± 40 °C genom inmatning av ett temperaturoffset.
- Setback: Sänkning av den inställda börtemperaturen till 150 °C (standby). Setbacktiden kan ställas in från 0-99 minuter, efter det att lödstation bytt till standbymodus. Efter en tredubbel setbackperiod aktiveras "auto off"-funktionen. Lödverktyget fränkopplas (blinkande streck på displayen).
- Lock: Låsning av börtemperaturen. Efter det låsning skett är det inte möjligt att göra några inställningsförändringar på lödstationen.
- C/F: Omkoppling av temperaturindikatorn från C till F och tvärtom.
- Window: Begränsning av temperaturområdet till max $+99$ °C, utgående från en temperatur som är låst via „LOCK“-funktionen. Den låsta temperaturen utgör därmed mitten av det inställda temperaturområdet.

På apparater med potentialfri kontakt (optokopplarutgång) används "WINDOW"-funktionen till att ställa in ett temperaurlåst med. Ligger den verkliga temperaturen inom temperaurlåstret genomkopplas den potentialfria kontakten (optokopplarutgången).
- Cal: Nyjustering av lödstationen (endast WCB 2)
- PC-gränssnitt: RS232 (endast WCB 2)

- Temperaturmättningsapparat: Integrerad temperaturmättningsapparat för termoelement typ K (endast WCB2)

6. Tillbehör

5 29 161 99	Lödkolvset WSP 80
5 33 131 99	Lödkolvset MPR 80
5 33 112 99	Lödkolvset LR 21 antistatiskt
5 33 113 99	Lödkolvset LR 82
5 33 155 99	Lödkolvset WMP
5 33 133 99	Avlödningsset WTA 50
5 27 028 99	Fövärmningsplatta WHP 80
5 26 030 99	Termisk isoleringsapparat WST 20
5 31 181 99	Extern inmatningsapparat WCB 1
5 31 180 99	Extern inmatningsapparat WCB 2
WPHT	Kopplingsyta (WMP)
WPH80T	Kopplingsyta (WSP 80)

7. Leveransomfång

WSD 81	WSL
Styrapparat	Styrapparat
Lödkolv WSP 80	Lödkolv WMP
Nätkabel	Nätkabel
Betjäningshandledning	Betjäningshandledning
Lödkolvmagasin	Lödkolvmagasin
Jackstickpropp	Jackstickpropp
Säkerhetsanvisningar	Säkerhetsanvisningar

PUD 80

Styrapparat
Nätkabel
Betjäningshandledning
Jackstickpropp
Säkerhetsanvisningar

Bild kopplingsschema se sidan 62

Bild ritning se sidan 63/64

Med förbehåll för tekniska ändringar!

Muchas gracias por la confianza depositada en nosotros al comprar las estaciones de soldadura WSD 81 / WSL de WELLER. Para la fabricación de este aparato se han aplicado unas normas de calidad muy exigentes que garantizan un correcto funcionamiento del mismo.



1. ¡Atención!

Lea detenidamente el manual de instrucciones y las normas de seguridad adjuntas antes de poner en funcionamiento el aparato. Si incumple las normas de seguridad corre el riesgo de sufrir importantes lesiones físicas o incluso mortales.

El fabricante no asume ninguna responsabilidad por una utilización diferente a la descrita en el manual de instrucciones, así como por modificaciones arbitrarias.

El soporte de Las estaciones de soldadura WSD 81 / WSL de WELLER cumple la declaración de conformidad de la CE de acuerdo con los requisitos de seguridad básicos de las Directivas comunitarias 89/336/CEE y 73/23CEE.

2. Descripción

2.1 Unidad de mando

La estación de soldadura controlada mediante microprocesador WSD 81 / WSL forma parte de una familia de equipos que ha sido desarrollada para la producción industrial así como para el sector de reparaciones y de laboratorio. La electrónica de régula digital y una técnica de sensórica y transmisión térmica de alta calidad en el útil soldador garantiza un exacto control de regulación de la temperatura en la punta de soldadura. La más alta precisión térmica y un óptimo comportamiento dinámico de la temperatura en caso de carga se consigue en circuito de régula cerrado mediante un rápido y exacto registro del valor de medición. Los útiles soldadores mismos los reconoce automáticamente la WSD 81 / WSL y se asignan los correspondientes parámetros de regulación.

Diversas posibilidades de compensación de potencial para la boquilla de soldadura, conmutadores de tensión nula así como la versión antiestática de la unidad de control y del soldador completan el elevado estándar de calidad. La posibilidad de conexión de un equipo externo para la entrada de datos amplía la versatilidad funcional de esta estación de soldadura. Con los equipos para la entrada de datos WCB 1 y WCB 2, que se pueden adquirir como opción, se pueden realizar, entre otras, funciones de tiempo y de bloqueo. Un aparato de medición de la temperatura integrado y una interfase de PC pertenecen al volumen ampliado del equipo para la entrada de datos WCB 2.

La temperatura deseada se puede ajustar en el margen entre 50 °C y 450 °C (150°F y 850°F) mediante 2 teclas (Up/Down (arriba/abajo)). El valor de consigna y el valor real se indican de modo digital. Mediante la intermitencia de un LED rojo en el indicador se señala que se ha alcanzado la temperatura preseleccionada, el cual sirve como control óptico de regulación. La luz continua significa que el sistema está en proceso de calentamiento.

2.2 Soldadores

LR 21: Nuestro soldador "estándar". Con una potencia de 50 W y un espectro muy amplio de boquillas de soldadura (serie ET), dicho soldador se puede aplicar universalmente en el sector electrónico.

MPR 80: El Peritronic MPR 80 de Weller es un soldador con un ángulo de trabajo ajustable de 40°. Por ello se permite un diseño individual del proceso de soldadura en relación a su ergonomía. Por su potencia de 80 W y su delgada forma constructiva es apropiado para efectuar operaciones de soldadura finas.

WTA 50: Las pinzas para desoldadura WTA 50 se concibieron especialmente para la separación de la soldadura de componentes SMD. Dos elementos calefactores (2 x 25 W) con un sensor de temperatura cada uno cuidan de que la temperatura sea la misma en los dos brazos.

LR 82: Potente soldador de 80 W para efectuar trabajos de soldadura con una gran necesidad de calor. La fijación de la boquilla de soldadura se efectúa a través de un cierre tipo bayoneta que permite un cambio de boquilla con posición invariable.

WSP 80: El soldador WSP 80 se caracteriza porque el alcance rapidísimo y preciso de la temperatura de soldadura. Por su delgada forma constructiva y su potencia calorífica de 80 W es posible una aplicación universal en trabajos de soldadura de extremada precisión hasta con una elevada necesidad de calor. Tras el cambio de la boquilla de soldadura es posible la continuación inmediata del trabajo, ya que la temperatura de servicio se alcanza de nuevo en un tiempo mínimo.

WMP: El soldador Weller Micro de WMP es especialmente idóneo para realizar trabajos profesionales de electrónica en componentes de montaje exterior gracias a su manejabilidad. Una reducida distancia entre el punto de empuñadura y la punta de soldadura permite un manejo

ergonómico del soldador de 65 vatios al realizar trabajos de soldadura de máxima precisión.

Para otras herramientas a conectar, véase la lista de accesorios.

Características técnicas	(véanse también los datos de la placa de características)
Dimensiones en mm:	166 x 115 x 101 (L x A x A)
Tensión de red (8):	230 V / 50/60 Hz; 240/120 V / 50/60 Hz; 100 V / 50/60 Hz
Consumo de potencia:	95 W
Clase de protección:	1 (unidad de control) y 3 (soldador)
Fusible (9):	T500 mA (230 V / 50/60 Hz) T800 mA (240/120V/50/60Hz) (versión conmutable) T1,0 A (120V / 60Hz) T1,25 A (100V / 50/60Hz)
Regulación de temperatura:	50°C - 450°C (150°F - 850°F)
Exactitud:	± 2% del valor final
Compensación de potencial (6):	mediante conector hembra de cuchilla de 3,5 mm en la parte inferior del equipo. (Estado de entrega: puesto mecánicamente a tierra, conector de cuchilla sin enchufar).

3. Puesta en funcionamiento

Montar la bandeja del soldador (véase dibujo de despiece). Depositar la herramienta de soldadura en la bandeja de seguridad. Calar el enchufe del soldador en el conector hembra (7) de la unidad de control y bloquearlo mediante un breve giro a la derecha. Comprobar si la tensión de la red coincide con la indicada en el rótulo de características y si el interruptor de la red (1) se encuentra desconectado. Versión conmutable: ajustar la variante de tensión en el conmutador selector (ajustada de fábrica a 240 V). Conectar la unidad de control a la red. Conectar el aparato con el interruptor de la red (1). Al conectar el aparato se realiza un autotest, en el que todos los elementos indicadores (2) se ponen brevemente en funcionamiento. Después, el sistema electrónico conecta automáticamente la temperatura ajustada e indica el valor real. Se enciende el punto rojo (5) en el indicador (2). Este punto sirve como control óptico de regulación. El encendido continuo significa que el sistema está en proceso de calentamiento. La intermitencia señala que se ha alcanzado la temperatura de servicio.

Ajuste de la temperatura

Fundamentalmente, la indicación digital (2) muestra el valor real de la temperatura. Mediante la pulsación de la tecla "Up" ó "Down" (3) (4), la indicación digital (2) cambia al valor de consigna ajustado actualmente. El valor de consigna ajustado se puede modificar ahora pulsando brevemente o permanentemente la tecla "Up" ó "Down" (3) (4) en el sentido correspondiente. Si se pulsa permanentemente la tecla, el valor de consigna cambia de

forma rápida. Aprox. 2 seg. después de soltar la tecla, la indicación digital (2) cambia de nuevo automáticamente al valor real.

Reset estándar

Caso de no utilizarse el soldador, después de transcurrir 20 minutos se reduce automáticamente la temperatura al valor de guardia (Standby) de 150°C (300°F). Tras un intervalo triple de reset (60 min.) se activa la función "AUTO OFF". Se desconmuta el soldador.

Activación de la función reset estándar: mantener pulsada durante la conmutación del equipo la tecla de flecha hacia arriba "UP" hasta que en el indicador aparezca "ON". Al soltar la tecla "UP" queda memorizado el ajuste. Modo de proceder idéntico para la desconmutación. En el indicador aparece "OFF" (estado de entre ga).

La función de seguridad puede quedar afectada caso de emplear una punta de soldadura muy fina.

Mantenimiento

La zona de transición entre cuerpo calefactor / sensor y la boquilla de soldadura no debe quedar limitada por la suciedad, cuerpos extraños o daños, ya que esto tiene repercusiones sobre la precisión de la regulación de la temperatura.

4. Compensación de potencial

Mediante un conexionado diferente del conector hembra con pestillo de conmutación (6) de 3,5 mm se pueden realizar 4 versiones:

Con puesta a tierra dura:	Sin enchufe (estado de suministro)
Compensación de potencial (impedancia 0 ohmios):	Con enchufe, cable de compensación en el contacto central
Sin potencial:	Con enchufe
Con puesta a tierra suave:	Con enchufe y resistencia soldada. Puesta a tierra mediante el valor de resistencia seleccionado

5. Indicaciones para el trabajo

Durante el primer calentamiento, rociar de soldadura la boquilla de soldadura estañable selectivamente. Esta elimina las capas de óxido y las impurezas de la boquilla de soldadura producidas por el almacenamiento. Al efectuar pausas en el proceso de soldadura y antes de depositar el soldador, prestar siempre atención a que la boquilla de soldadura esté bien estañada. No utilizar fundentes excesivamente agresivos.

Atención: Observar siempre el correcto asiento de la boquilla de soldadura.

Los aparatos de soldadura fueron ajustados para una boquilla de soldadura del tipo medio. Se pueden producir diferencias por el cambio de boquilla o la utilización de otras formas de boquillas.

Aparato de entrada de datos externo WCB 1 y WCB 2 (opción)

Si se utiliza un aparato de entrada de datos externo hay disponibles las siguientes funciones.

- **Offset:** La temperatura real de la boquilla de soldadura se puede modificar por la entrada de un offset (desviación) de temperatura de $\pm 40^{\circ}\text{C}$
- **Setback:** Disminución de la temperatura de consigna ajustada a 150°C (Standby) (reserva). El tiempo de reposición (setback), después del cual la estación de solda-

dura cambia al modo Standby (reserva), se puede ajustar entre 0 y 99 minutos. La función "Auto-Off" se activa después de transcurrido tres veces el intervalo de reposición a cero. Se desconmuta el soldador (el guión en el indicador parpadea).

- **Lock:** Bloqueo de la temperatura de consigna. Después del bloqueo no son posibles cambios del ajuste en la estación de soldadura.
- **$^{\circ}\text{C} / ^{\circ}\text{F}$:** Cambio de la indicación de temperatura de $^{\circ}\text{C}$ a $^{\circ}\text{F}$ y a la inversa.
- **Window:** limitación de la gama de temperatura a máx. $+99^{\circ}\text{C}$ partiendo de una temperatura fijada por la función "LOCK". Con ello, la temperatura fijada representa el centro de la gama de temperatura regulable.
En el caso de equipos con contacto libre de potencial (salida de cople óptico), la función "WINDOW" sirve para definir una ventana de temperatura. El contacto libre de potencial (salida de cople óptico) se excita cuando la temperatura real se encuentra dentro de los valores definidos en la ventana.
- **Cal:** Nueva calibración de la estación de soldadura (sólo WCB 2)
- **Interfase de PC:** RS 232 (sólo WCB 2)
- **Termómetro:** Aparato de medición de la temperatura integrado para termoelemento del tipo K (sólo WCB 2)

6. Accesorios

- 5 29 161 99 Juego de soldadores WSP 80
- 5 33 131 99 Juego de soldadores MPR 80
- 5 33 112 99 Juego de soldadores LR 21 antiestáticos
- 5 33 113 99 Juego de soldadores LR 82
- 5 33 155 99 Juego de soldadores WMP
- 5 33 133 99 Juego de sopletes de desoldadura WTA50
- 5 27 028 99 Placa de precalentamiento WHP 80
- 5 25 030 99 Equipo pelacables térmico WST 20
- 5 31 181 99 Equipo de entrada de datos externo WCB1
- 5 31 180 99 Equipo de entrada de datos externo WCB2
- WPHT Bandeja de conmutación (WMP)
- WPH80T Bandeja de conmutación (WSP 80)

7. Extensión del suministro

WSD 81

Unidad de control	Unidad de control
Soldador WSP 80	Soldador WMP
Cable de red	Cable de red
Instrucciones de manejo	Instrucciones de manejo
Bandeja para soldador	Bandeja para soldador
Conector de trinquete	Conector de trinquete
Normas de seguridad	Normas de seguridad

WSL

PUD 80

Unidad de control
Cable de red
Instrucciones de manejo
Conector de trinquete
Normas de seguridad

Figura del esquema de conexiones, véase página 62

Figura del plano de despiece, véase página 63/64

Sujeto a modificaciones técnicas!

Vi takker for købet af WELLER loddestationerne WSD 81 / WSL. Under fremstillingen gælder vore strengeste kvalitetskrav, som sikrer, at apparatet fungerer fejlfrit.



1. Forsigtig!

Før apparatet tages i brug, bør betjeningsvejledningen og de vedlagte sikkerhedsanvisninger læses nøje igennem. Såfremt sikkerhedsforskrifterne ikke overholdes, er der fare for liv og levned.

Ved anden anvendelse end den, som beskrives i betjeningsvejledningen, samt selvbestaldede forandringer på apparatet, bortfalder producentens produktansvar.

WELLER loddestationerne WSD 81 / WSL overholder EU's overensstemmelseserklæring i henhold til de grundlæggende sikkerhedskrav i direktiverne 89/336/EØF og 73/23EØF.

2. Beskrivelse

2.1 Styreenhed

Den mikroprocessorstyrede loddestation WSD 81 / WSL tilhører en familie af apparater, som er blevet udviklet til den industrielle fremstillingsteknik, samt til reparations- og laboratorieområdet. Den digitale styringselektronik og en førsteklasses sensor- og varmeoverføringsteknik i loddeværktøjet sikrer en præcis temperaturregulering ved loddespidserne. Højeste temperaturnøjagtighed og en optimal dynamisk temperaturreaktion i tilfælde af belastninger opnås med en hurtig og præcis måleværdiregistrering i den lukkede reguleringskreds. Loddeværktøjet selv anerkendes automatisk af WSD 81 / WSL og tilordnes til de tilsvarende reguleringsparametre.

De forskellige potentialudligningsmuligheder til loddespidserne, nulspændingskontakt samt styreenhedens og stemplernes antistatiske udførelse supplerer den høje kvalitetsstandard. Muligheden for tilslutning af et eksternt indlæsningsapparat udvider denne loddestations mange funktioner. Med indlæsningsapparaterne WCB 1 og WCB 2 (som option) kan man blandt andet realisere tids- og blokeringsfunktioner. Et integreret temperaturmåleapparat og PC-interface hører med til indlæsningsapparatet WCB 2's udvidede omfang.

Den ønskede temperatur kan indstilles over 2 taster (Up/Down) indenfor området 50°C - 450°C (150°F - 850°F). Den faktiske og den indstillede værdi vises digittalt. Når den indstillede temperatur er nået, vises dette ved, at en rød LED blinker på displayet, der tjener som optisk regulatorkontrol. Konstant lys betyder, at systemet er ved at varme op.

2.2 Loddestempler

- LR 21: Vores "standard"-loddekolbe. Med en effekt på 50 W og et meget bredt spektrum af loddespidser (ET-serien) er denne loddekolbe universelt anvendelig indenfor elektronikområdet.
- MPR 80: Weller Peritronic MPR 80 med en loddekolbe med indstillelig arbejdsvinkel på 40°. Derved muliggøres en individuel udformning af loddeprocessen med hensyn til dens ergonomi. Med sin effekt på 80 W og en slank konstruktion egner den sig til fine loddearbejder.
- WTA 50: Loddepincetten WTA 50 er specielt udviklet til udlodning af overflademonterede komponenter. To varmeelementer (2 x 25 W) med hver sin temperatursensor sørger for ens temperaturer ved begge ben.
- LR 82: Kraftig 80 W-loddekolbe til loddearbejder med stort varmebehov. Befæstigelsen af loddespidserne foretages over en bajonetlås, som muliggør en positionstro udskiftning af spidserne.
- WSP 80: Loddekolben WSP 80 udmærker sig ved, at den lynhurtigt og præcist opnår lodde-temperaturen. Med sin slanke konstruktion og en varmeeffekt på 80 W er det muligt at indsætte den universelt til ekstremt fine loddearbejder, også ved højt varmebehov. Efter udskiftning af loddespidserne er det umiddelbart muligt at arbejde videre, da driftstemperaturen i løbet af korteste tid igen er opnået.
- WMP: Weller Micro loddekolben WMP egner sig med sit praktiske koncept til bearbejdelse af professionel SMD elektronik. Den korte distance mellem gribe punkt og loddespidser tillader en ergonomisk korrekt håndtering af loddekolben på 65 watt ved udførelse af selv de fineste loddeopgaver.

Vedrørende andet værktøj, som kan tilsluttes: se listen over ekstratilbehør.

Tekniske data	(se også typeskiltangivelse)
Mål i mm:	166 x 115 x 101 (L x B x H)
Netspænding (8):	230 V / 50/60 Hz; 240/120 V / 50/60 Hz; 100 V / 50/60 Hz
Optaget effekt:	95 W
Beskyttelsesklasse:	1 (styreenhed) og 3 (loddekolbe)
Sikring (9):	T500 mA (230 V / 50/60 Hz) T800 mA (240/120 V / 50/60 Hz) (version til omskiftning) T1,0 A (120V / 60Hz) T1,25 A (100 V / 50/60 Hz)
Temperaturregulering:	50°C - 450°C (150°F - 850°F)
Nøjagtighed:	± 2 % af slutværdien
Potentialudligning (6):	Over en 3,5 mm-klinkebøsning i bunden af apparatet. (Tilstand ved leveringen: hårdt jordet, klinkestikket ikke tilsluttet)

3. Ibrugtagning

Loddekolbeholderen monteres (se den sprængte tegning). Loddeværktøjet lægges hen i sikkerhedsholderen. Loddekolbestikket stikkes ind i styreenhedens tilslutningsbøsning (7) og låses fast med en lille drejning mod højre. Kontroller, om netspændingen stemmer overens med angivelsen på typeskiltet, og om netafbryderen (1) er slukket. Ved den omkøblbare version indstilles spændingsvarianten på drejekontakten (fra fabrikken side indstillet til 240 V). Styreenheden forbindes med strømnettet. Apparatet tændes over netafbryderen (1). Ved indkoblingen af apparatet gennemføres en selvtest, ved hvilken alle visningselementer (2) kort tændes. Derefter skifter elektronikken automatisk til den indstillede temperatur og viser den faktiske værdi. Det røde punkt (5) på displayet (2) lyser. Dette punkt tjener som optisk regulatorkontrol. Konstant lys betyder, at systemet er ved at varme op. Når lyset blinker, er driftstemperaturen nået.

Indstilling af temperaturen

Generelt viser digitalvisningen (2) den faktiske temperatur. Ved aktivering af "Up"- eller "Down"-tasten (3) (4) skifter digitalvisningen (2) over til den aktuelt indstillede værdi. Den indstillede værdi kan nu ændres ved at berøre eller ved permanent at trykke på "Up"- eller "Down"-tasten (3) (4) i den tilsvarende retning. Hvis tasten holdes trykket permanent, ændres den indstillede værdi hurtigt. Ca. 2 sek. efter at man har sluppet tasten, skifter digitalvisningen (2) automatisk over til den faktiske værdi igen.

Standardsetback

Når loddeværktøjet ikke er i brug, bliver temperaturen efter 20 min. automatisk sænket til standby-værdien på 150°C (300°F). Efter den tredobbelte setbacktid (60 min.) aktiveres "AUTO OFF"-funktionen. Så slukkes der for loddekolben.

Indkobling af standardsetback-funktionen: Mens der tændes for apparatet, holdes tasten "UP" trykket, indtil der på displayet vises "ON". Indstillinger gemmes, når "UP"-tasten slippes. Funktionen slås fra på samme måde. På displayet vises "OFF" (tilstanden ved leveringen).

Ved brug af meget fine loddespidser kan funktions sikkerheden være nedsat.

Vedligeholdelse

Overgangen mellem varmeelementet / sensoren og loddespiden må ikke generes af smuds, fremmedlegemer eller beskadigelser, da dette påvirker temperaturreguleringens nøjagtighed.

4. Potentialudligning

Ved forskellig tilkobling af 3,5 mm-klinkebøsningen (6) kan 4 variationer realiseres:

Hårdt jordet:	Uden stik (leveringstilstand)
Potentialudligning (impedans 0 ohm):	Med stik, udligningsledning til midterkontakt
Potentialfri:	Med stik
Blødt jordet:	Med stik og indloddet modstand. Jording over den valgte modstandsværdi.

5. Arbejdshenvisninger

Ved første opvarmning skal den selektivt fortrinbare loddespids fugtes med loddemasse. Denne fjerner opbevaringsbetingede oxidlag og urenheder fra loddespiden. Ved loddepauser og inden man lægger loddekolben fra

sig, skal man altid sørge for, at loddespidserne er godt for-tinnet. Undlad at benytte for aggressive flusmidler.

Bemærk: Sørg altid for, at loddespidserne sidder korrekt.

Loddeapparaterne er justeret til mellemstore loddespidser. Der kan opstå afvigelser, når spidsen veksles, eller ved brug af andre spidsformer.

De eksterne indlæsningsapparater WCB 1 og WCB 2 (option)

Ved brug af et eksternt indlæsningsapparat står følgende funktioner til rådighed.

- **Offset:** Den reelle loddespidstemperatur kan ændres ved indlæsning af et temperatuoffset på $\pm 40^{\circ} \text{C}$.
- **Setback:** Reduktion af den indstillede temperatur til 150°C (standby). Setbacktiden, efter hvilken loddestationen skifter til standby-modus, kan indstilles til 0-99 minutter. Efter tredobbelt setback-tid aktiveres „Auto off“-funktionen. Der slukkes for loddeværktøjet (blinkende streg på displayet).
- **Lock:** Blokering af indstillingstemperaturen. Efter blokeringen kan ingen indstillinger på loddestationen ændres.
- **$^{\circ}\text{C}/^{\circ}\text{F}$:** Omskiftning af temperaturvisningen fra $^{\circ}\text{C}$ til $^{\circ}\text{F}$ og omvendt.
- **Window:** Begrænsning af temperaturområdet til max. $+99^{\circ}\text{C}$ i forhold til en temperatur, som er låst fast med „LOCK“-funktionen. Den fastlåste temperatur udgør så midten af det indstillelige temperaturområde.

Ved apparater med potentialfri kontakt (optokoblerudgang) tjener „WINDOW“ funktionen til at indstille et temperaturvindue. Hvis den faktiske temperatur ligger inden for temperaturvinduet, kobles den potentialfrie kontakt (optokoblerudgangen) igennem.
- **Cal:** Ny justering af loddestationen (kun WCB 2)
- **PC-interface:** RS 232 (kun WCB 2)
- **Temperaturmåleapparat:** Integreret temperaturmåleapparat til

termoelement-type K (kun WCB 2).

6. Ekstratilbehør

5 29 161 99	Loddekolbesæt WSP 80
5 33 131 99	Loddekolbesæt MPR 80
5 33 112 99	Loddekolbesæt LR 21 antistatic
5 33 113 99	Loddekolbesæt LR 82
5 33 155 99	Loddekolbesæt WMP
5 33 133 99	Aflodningssæt WTA 50
5 27 028 99	Foropvarmningsplade WHP 80
5 25 030 99	Termisk af-isoleringsapparat WST 20
5 31 181 99	Eksternt indlæsningsapparat WCB 1
5 31 180 99	Eksternt indlæsningsapparat WCB 2
WPHT	Afbryderanlæg (WMP)
WPH80T	Afbryderanlæg (WSP 80)

7. Leveringsomfang

WSD 81	WSL
Styreenhed	Styreenhed
Loddekolbe WSP 80	Loddekolbe WMP
Netkabel	Netkabel
Betjeningsvejledning	Betjeningsvejledning
Loddekolbeholder	Loddekolbeholder
Klinkestik	Klinkestik
Sikkerhedshenvisninger	Sikkerhedshenvisninger

PUD 80

Styreenhed
Netkabel
Betjeningsvejledning
Klinkestik
Sikkerhedshenvisninger

Billede strømskema: se side 62

Billede sprængt tegning: se side 63/64

Ret til tekniske ændringer forbeholdes!

Agradecemos-lhe a confiança demonstrada ao comprar o suporte para a estação de soldadura WTCP 51. Na produção tomaram-se por base as rigorosas exigências de qualidade, que asseguram um funcionamento em perfeitas condições do aparelho.

1. Atenção!

Antes de colocar o aparelho em funcionamento, leia com atenção este manual do utilizador e as indicações de segurança em anexo. Se não respeitar as normas de segurança corre risco de vida.

O fabricante não se responsabiliza pela utilização da ferramenta para aplicações diferentes das descritas no manual do utilizador, nem pela modificação abusiva da ferramenta.

A estação de soldadura WTCP 51 da WELLER corresponde à declaração de conformidade CE, conforme as exigências fundamentais de segurança das directivas 89/336/CEE e 73/23CEE.

2. Descrição

2.1 Aparelho de comando

O posto de soldadura WSD 81 / WSL regulado por microprocessador pertence a uma família de aparelhos desenvolvida para a técnica de fabricação industrial e para os âmbitos da eparação e de laboratório. O sistema electrónico digital de regulação e a excelente tecnologia de sensores e de transmissão de calor na ferramenta de soldar garantem uma regulação precisa da temperatura na ponta de soldar. Em condições de carga, consegue-se a mais elevada precisão e um comportamento dinâmico óptimo da temperatura, através de uma medição rápida e precisa em circuito fechado de regulação. As próprias ferramentas de soldar são reconhecidas automaticamente pelo WSD 81 / WSL, sendo-lhes atribuídas os respectivos parâmetros de regulação.

Diversos tipos de ligação equipotencial ao bico de soldar, o interruptor de tensão nula, bem como a execução anti-estática do aparelho de comando e do ferro de soldar completam o elevado nível de qualidade. A possibilidade de ligar um aparelho de introdução externo amplia a multiplicidade de funcionamento deste posto de soldadura. Com os aparelhos de introdução WCB 1 e WCB 2 torna-se possível realizar, entre outras funções, a função temporizadora e a função de bloqueio. Um aparelho integrado de medição de temperatura e um interface para um PC fazem parte do volume de entrega do aparelho de introdução WCB 2.

Por meio de duas teclas (Up/down), a temperatura dese-

jada pode ser regulada na margem entre 50°C até 450°C (150°F até 850°F). Os valores nominal e real são visualizados de forma digital. Ao alcançar a temperatura pré-definida, um LED vermelho no mostrador começa a piscar para permitir o controlo visual da regulação. Se o LED ficar aceso permanentemente, é sinal de que o sistema está na fase de aquecimento.

2.2 Ferro de soldar

LR 21: O nosso ferro de soldar "standard". Com uma potência de 50 W e uma vasta gama de bicos de soldar (série ET), este ferro de soldar permite uma utilização universal na área da electrónica.

MPR 80: O Weller Peritronic MPR 80 é um ferro de soldar com um ângulo de trabalho regulável de 40°. Isto permite influenciar de forma individualizada o processo de soldadura no que respeita à sua ergonomia. A sua potência de 80 W e a sua construção estreita permitem realizar trabalhos de soldadura de precisão.

WTA 50: A pinça de dessoldar WTA 50 foi concebida especialmente para dessoldar componentes SMD. Dois elementos de aquecimento (2 x 25 W), cada um com o seu próprio sensor térmico, asseguram que ambas as pontas da pinça tenham a mesma temperatura.

LR 82: Ferro de soldar de 80 W potente para trabalhos de soldar que requerem muito calor. A fixação do bico de soldar é realizada com um fecho de baioneta que permite trocar o bico preservando com exactidão a sua posição.

WSP 80: O ferro de soldar WSP 80 é caracterizado pelo facto de alcançar instantaneamente e com elevada precisão a temperatura de soldadura. A sua construção estreita e a potência de aquecimento de 80 W tanto permite a sua utilização universal para trabalhos de soldadura de extrema precisão, como também para trabalhos que requerem um calor muito elevado. Depois de trocar o bico de soldar, pode continuar-se imediatamente a trabalhar, dado que a temperatura de funcionamento é alcançada de imediato.

WMP: O micro-soldador Weller WMP é apropriado através de seu conceito portátil para trabalhos profissionais de electrónica SMD. Uma curta distância entre o ponto de pega e a ponta do soldador permite um trato ergonómico do soldador de 65 W ao

efectuar finos trabalhos de soldagem.

o mostrador digital (2) muda automaticamente para o valor real.

Outras ferramentas que podem ser ligadas, vide lista de acessórios.

Setback standard

Dados técnicos	(ver também os dados na plaqueta de tipo)
Dimensões em mm:	166 x 115 x 101 (c x l x a)
Tensão de rede (8):	230 V / 50/60 Hz; 240/120 V / 50/60 Hz; 100 V / 50/60 Hz
Potência absorvida:	95 W
Classe de protecção:	1 (aparelho de comando) e 3 (ferro de soldar)
Fusível (9):	T500mA (230V/50/60Hz) T800 mA (240/120 V / 50/60 Hz) (versão comutável) T1,0 A (120V / 60Hz) T1,25 A (100 V / 50/60 Hz)
Regulação da temperatura:	50°C até 450°C (150°F até 850°F)
Precisão:	±2% do valor final
Ligação equipotencial (6):	mais de 3,5 mm, entrada jack na parte de baixo do aparelho. (estado no momento de entrega: ligação forte à terra, ficha jack não inserida)

3. Colocação em funcionamento

Monte o tabuleiro para depositar o ferro de soldar (vide vista explodida). Deposite a ferramenta de soldar no respectivo tabuleiro. Ligue a ficha do ferro de soldar no conector (7) do aparelho de comando e fixe-a rodando-a um pouco para a direita. Verifique se a tensão de rede coincide com a tensão especificada na placa de características e se o interruptor de rede (1) se encontra desligado. Na versão comutável, regule a variante de tensão no selector (tensão existente na instalação do cliente 240 V). Estabeleça a ligação do aparelho de comando à rede. Ligue o aparelho de comando com o interruptor de rede (1). Ao ligar o aparelho é realizado um auto-teste de funcionamento durante o qual todos os elementos indicadores (2) são colocados em funcionamento por alguns instantes. A seguir, o sistema electrónico muda automaticamente para a temperatura definida e visualiza o valor real. O ponto vermelho (5) no mostrador (2) acende. Este ponto serve de controlo visual de regulação. Se estiver permanentemente aceso, é sinal de que o sistema se encontra na fase de aquecimento. Se piscar, é sinal de que a temperatura de serviço foi alcançada.

Regulação da temperatura

Por princípio, o mostrador digital (2) visualiza sempre o valor real da temperatura. Carregando nas teclas "Up" ou "Down" (3) (4), o mostrador digital (2) muda para o valor nominal actual. O valor nominal ajustado pode ser alterado conforme desejado premindo breve ou permanentemente a tecla "Up" ou "Down" (3) (4). Se a tecla for premeida permanentemente, o valor nominal é alterado em modo rápido. Aprox. 2 segundos depois de largar a tecla,

Quando a ferramenta de soldar não é utilizada durante 20 minutos, a temperatura desce automaticamente para o valor standby de 150°C (300°F). Após um tempo de setback tripla (60 min.), é activada a função "AUTO OFF". O ferro de soldar desliga-se. Ligar a função setback standard: enquanto liga o aparelho, mantenha a tecla "UP" premeida até aparecer "ON" no indicador. O ajuste é memorizado quando se solta a tecla "UP". Proceda da mesma forma para desligar. No indicador aparece "OFF" (estado no momento de entrega).

A segurança de funcionamento pode ficar afectada caso se utilizem pontas de soldar muito finas.

Manutenção

A transição entre o elemento de aquecimento / sensor e o bico de soldar não pode ser deteriorada por sujidade, corpos estranhos ou qualquer danificação, dado que isto teria repercussões sobre a precisão da regulação da temperatura.

4. Ligação equipotencial

Através de diversos modos de cablagem da ficha fêmea de comutação de 3,5 mm (6), podem ser realizadas 4 variações diferentes:

Ligação directa à terra: Sem ficha (estado de entrega)

Ligação equipotencial (impedância 0 ómios): Com ficha, linha de compensação no contacto central

sem potencial: com ficha

Ligação indirecta à terra: Com ficha e resistência soldada. Ligação à terra através do valor de resistência seleccionada.

5. Instruções de trabalho

Ao realizar o primeiro processo de aquecimento, humedeça o bico de soldar estanhável com solda para remover camadas de oxidação e impurezas originadas pelo armazenamento. Ao interromper a soldadura ou antes de depositar o ferro de soldar no respectivo tabuleiro, assegure-se de que o bico de soldar está sempre bem estanhado. Não use fundentes demasiado agressivos.

Atenção: Assegure sempre a fixação correcta do bico de soldar.

Os aparelhos de soldar foram ajustados para um bico de soldar de dimensão média. Podem surgir divergências em função da troca de bico ou se utilizar outros formatos de bico.

Aparelhos de introdução externos WCB 1 e WCB 2 (opcional)

Se usar um aparelho de introdução externo, dispõe das funções seguintes:

- Offset: A temperatura real do bico de soldar pode ser alterada introduzindo um offset de temperatura por volta de $\pm 40^{\circ}\text{C}$.
- Setback: Redução da temperatura nominal ajustada para 150°C (standby). O tempo de setback depois do qual o posto de soldadura muda para o modo de standby pode ser regulado de 0 a 99 minutos. Após um período de setback é activada a função "Auto off". A ferramenta de soldar é desligada (traço intermitente no mostrador).
- Lock: Bloqueio da temperatura nominal. Depois do bloqueio não se podem realizar alterações nas regulações do posto de soldadura.
- °C/°F: Mudar a visualização da temperatura de °C para °F e vice-versa.
- Window: redução da amplitude térmica para um máx. de $\pm 99^{\circ}\text{C}$, partindo de uma temperatura bloqueada pela função „LOCK“. A temperatura bloqueada representa, assim, o centro da amplitude térmica regulável.

Em aparelhos com contacto sem potencial (saída do fotoacoplador) a função "WINDOW" serve para regular uma janela da temperatura. Se a temperatura real se situar dentro da janela da temperatura, o contacto sem potencial (saída do fotoacoplador) é activado. Reajuste do posto de soldadura (apenas WCB 2)

- Cal:
- Interface para PC: RS232 (apenas WCB 2)
- Aparelho de medição da temperatura: Aparelho integrado de medição da temperatura para termoelemento do tupo K (apenas WCB 2)

6. Acessórios

- 5 29 161 99 Conjunto de ferro de soldar WSP 80
- 5 33 131 99 Conjunto de ferro de soldar MPR 80
- 5 33 112 99 Conjunto de ferro de soldar LR 21 anti-estático
- 5 33 113 99 Conjunto de ferro de soldar LR 82
- 5 33 155 99 Conjunto de ferro de soldar WMP
- 5 33 133 99 Conjunto de dessoldar WTA 50
- 5 27 028 99 Placa de pré-aquecimento WHP 80
- 5 25 030 99 Aparelho de desnudar por calor WST20
- 5 31 181 99 Aparelho de introdução externo WCB1
- 5 31 180 99 Aparelho de introdução externo WCB2
- WPHT Base comutadora (WMP)
- WPH80T Base comutadora (WSP 80)

7. Volume de entrega

WSD 81	WSL
Aparelho de comando	Aparelho de comando
Ferro de soldar WSP 80	Ferro de soldar WMP
Cabo de alimentação	Cabo de alimentação
Manual de instruções	Manual de instruções
Tabuleiro para depositar ferro de soldar	Tabuleiro para depositar ferro de soldar
Ficha fêmea	Ficha fêmea
Indicações de segurança	Indicações de segurança

- PUD 80**
- Aparelho de comando
- Cabo de alimentação
- Manual de instruções
- Ficha fêmea
- Indicações de segurança

Esquema de circuitos vide página 62
 Vista explodida vide página 63/64
 Reservamo-nos o direito a alterações técnicas!

Kiitämme sinua luottamuksestasi, jota osoitit ostamalla Weller WTCP 51. Valmistuksen perustana ovat kovat laatuvaatimukset, jotka takaavat laitteen moitteettoman toiminnon.



1. Huomio!

Lue nämä käyttöohjeet ja oheiset turvallisuusohjeet huolellisesti läpi ennen laitteen käyttöönottoa. Turvallisuusmääräysten noudattamattajättäminen voi uhata henkeä ja elämää.

Valmistaja ei vastaa muusta käyttöohjeista poikkeavasta käytöstä tai omavaltaisista muutoksista.

Weller WTCP 51 vastaa EU:n vaatimustenmukaisuusvaikutusta turvallisuusdirektiiviin 89/336/ETY ja 73/23ETY mukaan.

2. Kuvaus

2.1. Ohjauslaite

Mikroprosessoriohjattu juotokolviasema WSD 81 / WSL kuuluu tuoteryhmään, joka on kehitetty teolliseen ja laboratoriotekniseen käyttöön sekä korjaustöihin. Digitaalinen säätöjärjestelmä ja juotokolvivarusteisiin liittyvä laadukas anturi- ja lämmönsiirtotekniikka takaavat juotokärjen tarkan lämmönsäädön. Tarkat lämpötilat ja optimaalinen, dynaaminen lämpökäyrä perustuvat suljettuun säätöpiiriin, joka tunnistaa mitatut arvot nopeasti ja erittäin tarkasti. WSD 81 / WSL puolestaan tunnistaa käytetyt juotokolvivarusteet automaattisesti ja valitsee niille oikeat säätöparametrit.

Juotokärkien erilaiset potentiaalintasausmahdollisuudet, nollajännitekytkimet sekä ohjauslaitteen ja kolvin anti-staattisuus täydentävät korkeaa laatutasoa. Juotinaseman toiminnallisuutta parantaa lisäksi mahdollisuus kytkeä siihen erillinen syöttölaite. Optiona saatavissa olevien syöttölaiteiden WCB 1 ja WCB 2 avulla voidaan käyttää mm. aika- ja lukitustoimintoja. Syöttölaitteen WCB 2 laajennettuihin toimintoihin kuuluvat myös integroitu lämpötilan mittaustaite ja PC-liitäntä.

Haluttu lämpötila voidaan säätää välillä 50°C ... 450°C (150°F ... 450°F) kahden painikkeen (Up/Down) avulla. Asetus- ja oloarvot näkyvät digitaalisessa näytössä. Kun valittu lämpötila on saavutettu, näytön punainen LED alkaa vilkkua ja toimii siten optisena kontrollina. Kun valo palaa jatkuvasti, järjestelmän kuumennus on käynnissä.

2.2. Kolvit

LR 21: Standardikolvi, jonka teho on 50 W ja juotokärkivalikoima erittäin laaja (ET-sarja), joten sitä voidaan käyttää elektronikan alueella erittäin monipuolisesti.

MPR 80: Weller Peritronic MPR 80 -kolvin työskentelykulmaa voidaan säätää 40°. Tämän ansiosta juottamisprosessi on mahdollista säätää yksilöllisten ergonomisten tarpeiden mukaiseksi. Laitteen teho on 80 W ja rakenne kapea, joten se soveltuu tarkkoihin juotostöihin.

WTA 50: Juotteenpoistopihti WTA 50 on suunniteltu erityisesti juotteen poistamiseen SMD-komponenteista. Sen kaksi kuumennuselementtiä (2 x 25 W), joissa on kummassakin oma lämpötila-anturi, huolehtivat siitä, että molempien puoliskojen lämpötila pysyy samana.

LR 82: Tehokas 80 W:n kolvi juotostöihin, joissa vaaditaan suurta lämpöä. Juotokärjen kiinnitys tapahtuu pikalukituksella, mikä mahdollistaa tarkan kärjenvaihdon (ei voida kytkeä asemaan WSD 50).

WSP 80: WSP 80 -kolvi saavuttaa juotoslämpötilan erittäin nopeasti ja tarkasti. Sen kapean rakenteen ja 80 W:n kuumennustehon ansiosta kolvia voidaan käyttää monipuolisesti erittäin tarkkoihin juotostöihin mutta myös korkeaa lämpötilaa vaativiin töihin. Työskentelyä voidaan jatkaa välittömästi juotokärjen vaihdon jälkeen, koska kolvi saavuttaa käyttölämpötilan erittäin nopeasti (ei voida kytkeä asemaan WSD 50).

WMP: Weller Micro -juotokolvi WMP soveltuu käytännöllisen muotoilunsa ansiosta SMD-elektronikan ammattimaiseen käsittelyyn. Kädensijan ja juotokärjen välinen lyhyt väli sallii 65 W juotokolvin ergonomisen käsittelyn myös erittäin tarkoissa juototehtävissä.

Muita asemaan kytkettäviä työkaluja löydät lisätarvikeluettelosta.

Tekniset tiedot	(katso myös konekilven tiedot)
Mitat (mm):	166 x 115 x 101 (P x L x K)
Verkköjännite (8):	230 V / 50/60 Hz; 240/120 V / 50/60 Hz; 100 V / 50/60 Hz
Tehonotto:	95 W
Suojausluokka:	1 (ohjauslaite) ja 3 (kolvi)
Varmistus (9):	T500 mA (230 V / 50/60 Hz) T800mA (240/120V/50/60Hz) (vaihdeettava malli) T1,0 A (120V / 60Hz) T1,25 A (100 V / 50/60 Hz)
Lämpötilan säätö:	50°C - 450°C (150°F -850°F)
Tarkkuus:	± 2 % loppuarvosta
Potentiaalintasaus (6):	3,5 mm:n jakkiliitimellä, joka on laitteen alapinnalla. (Toimitettaessa kiinteä liitäntä 0 ohm, ilman jakkiliitintä)

3. Käyttöönotto

Asenna kolviteline (ks. räjähdyspiirros). Aseta juottotyökalu turvatelineelle. Työnä kolvin pistoke ohjauslaitteen liitäntään (7) ja kiinnitä kääntämällä sitä hieman oikealle. Tarkista, että verkkovirta vastaa tyyppikilven merkintää ja verkkokytkin (1) on poiskytketty. Jos kysymyksessä on vaihtokytkettävä malli, säädä jännite valintakytkimestä (tehdasasetus 240V). Liitä ohjauslaite verkkoon. Kytke laite päälle verkkokytkimestä (1). Päälekytkennän yhteydessä laite suorittaa itsetestauksen, jonka ajaksi kaikki näyttöelementit (2) kytkeytyvät hetkeksi päälle. Tämän jälkeen elektroniikka vaihtaa automaattisesti säädettyyn lämpötilaan ja osoittaa aktuaalisen lämpötilan. Näytön (5) punainen piste (2) palaa. Tämä piste toimii optisena kontrollivalona. Jos valo palaa jatkuvasti, järjestelmän kuumennus on käynnissä. Viikkuminen tarkoittaa sitä, että käyttölämpötila on saavutettu.

Lämpötilan säätö

Digitaalinen näyttö (2) osoittaa yleensä aktuaalista lämpötilaa. Kun painetaan näppäimiä "Up" tai "Down" (3) (4), digitaalinen näyttö (2) osoittaa säädettyä olevan asetusarvon. Asetusarvoa voidaan muuttaa vain painamalla "Up" tai "Down" -painikkeita (3) (4) vastaavaan suuntaan. Jos näppäin pidetään koko ajan painettuna, asetusarvo muuttuu nopeasti. Noin 2 sekunnin kuluttua painikkeen irtipäästämisen jälkeen digitaalinen näyttö (2) palaa automaattisesti osoittamaan aktuaalista lämpötilaa.

Standardi-setback

Juottokolvin lämpötila laskee automaattisesti valmiustila-arvoon (stand by) 150°C (300°F), jos kolvia ei käytetä 20 minuuttiin. Jos setback-aika, jona kolvia ei käytetä, ylittää 60 min., asema kytkeytyy AUTO OFF-tilaan ja katkaisee virran kokonaan.

Standardi-Setback-toiminnon aktivointi: Kun kytket laitteen virran, paina samalla painike UP alas, kunnes

näyttöön tulee teksti ON. Kun "UP" -painikkeesta päästetään irti, säätö tallentuu. Jos haluat kytkeä toiminnon pois päältä, toimi samoin ja odota, kunnes näytössä on teksti OFF (laite toimitetaan tässä tilassa).

Erittäin hienoja juottokärkiä käytettäessä em. säädön toimintavarmuus saattaa kärsiä.

Huolto

Kuumentimen / anturin ja juottokärjen siirtymäkohdassa ei saa olla likaa, vieraita kappaleita tai vaurioita, jotka rajoittavat niiden toimintaa, koska tämä vaikuttaa myös lämpötilan säädön tarkkuuteen.

4. Potentiaalintasaus

3,5 mm:n pistukan (6) erilaisten kytkentämahdollisuuksien ansiosta on olemassa 4 eri vaihtoehtoa:

Kova maadoitus:	Ilman pistoketta (toimitusti lanne)
Potentiaalintasaus (impedanssi 0 ohm):	Pistokkeen kanssa, taseus johto keskikontaktissa
Potentiaaliton:	Pistokkeen kanssa
Pehmeä maadoitus:	Pistokkeen ja juotetun vastuksen kanssa. Maadoituksen vastusarvo säädettävissä

5. Työskentelyohjeita

Ensimmäisen kuumennuksen yhteydessä kastele selektiivinen tinattava juottokärki juotinaineella. Tällöin varastoinnin aiheuttamat oksidikerrokset ja epäpuhtaudet poistuvat juottokärjestä. Tarkista aina taukoja pitäessäsi

ja ennen kuin asetat kolvin syrjään, että juottokärki on kunnolla tinattu. Älä käytä liian aggressiivisia juoksutteita.

Huomio: Tarkista aina, että juottokärki on kunnolla kiinni.

Juotinlaitteet on säädetty keskikokoista juottokärkeä varten. Poikkeuksia voi aiheutua kärjenvaihdon yhteydessä tai käytettäessä eri muotoisia kärkiä.

Ulkoiset syöttölaitteet WCB 1 ja WCB 2 (optio)

Käytettäessä ulkoista syöttölaitetta on olemassa seuraavat optiot:

- Offset: Juottokärjen reaalista lämpötilaa voidaan muuttaa $\pm 40^{\circ}\text{C}$ syöttämällä lämpötilaoffset (ero asetusarvon ja akt. arvon välillä).
- Setback: Säädetyt asetuslämpötilan laskeminen 150°C :een (stand Juotinaseman standby-tilaan siirtymisen jälkeen vaadittava palautusaika voidaan säätää välille 0-99 minuuttia. Kolminkertaisen setback-ajan jälkeen aktivoituu toiminto "Auto Off". Juottotyökalu kytkeytyy pois päältä (näytössä vilkkuva viiva).
- Lock: Asetuslämpötilan lukitus. Lukituksen jälkeen juotinaseman asetuksia ei voida muuttaa.
- $^{\circ}\text{C}/^{\circ}\text{F}$: Lämpötilan näyttötavan vaihto $^{\circ}\text{C}$ ja $^{\circ}\text{F}$ välillä.
- Window: Lämpötilan rajoitus maksimiarvoon $+99^{\circ}\text{C}$, jolloin lähtökohtana on LOCK-toiminnolla määrätty lämpötila. Ko. LOCK-lämpötila on samalla valitun lämpötila-alueen keskiarvo. Laitteissa, joissa on potentiaalivapaa kosketin (optoeristimen ulostuloliitäntä), WINDOW-toiminnon avulla säädetään lämpötilaikkuna (säätäalue). Kun todellinen lämpötila on asetetun lämpötilaikkunan rajoissa, potentiaalivapaa kosketin on avoin.
- Cal: Juotinaseman uudelleensäätö (vain WCB 2)
- PC-liitäntä: RS232 (vain WCB 2)
- Lämpötilamittari: Integroitu lämpötilamittari tyyppin K

termoelementeille
(vain WCB 2)

6. Lisätarvikkeet

5 29 161 99	Kolvisarja WSP 80
5 33 131 99	Kolvisarja MPR 80
T 33 112 99	Kolvisarja LR 21 antistaattinen
5 33 113 99	Kolvisarja LR 82
5 33 155 99	Kolvisarja WMP
5 33 133 99	Juotteenpoistosarja WTA 50
5 27 028 99	Esikuumennuslevy WHP 80
5 25 030 99	Terminen eristeenpoistolaite WST 20
5 31 181 99	Ulkoisen syöttölaite WCB 1
5 31 180 99	Ulkoisen syöttölaite WCB 2
WPHT	KytKentätaso (WMP)
WPH80T	KytKentätaso (WSP 80)

7. Toimituksen laajuus

WSD 81	WSL
Ohjauslaite	Ohjauslaite
Kolvi WSP 80	Kolvi WMP
Verkkojohto	Verkkojohto
Käyttöohje	Käyttöohje
Kolviteline	Kolviteline
Jakkiliitin	Jakkiliitin
Turvallisuusohjeet	Turvallisuusohjeet
PUD 80	
Ohjauslaite	
Verkkojohto	
Käyttöohje	
Jakkiliitin	
Turvallisuusohjeet	

Kuva kytkentäkaavio ks. sivu 62

Kuva räjähdyspiirros ks. sivu 63/64

Oikeudet teknisiin muutoksiin pidätetään!

Σας ευχαριστούμε για την εμπιστοσύνη που μας δείξατε, αγοράζοντας το στήριγμα πλακέτας WSD 81 / WSL της Weller. Κατά την κατασκευή τηρήθηκαν αυστηρές απαιτήσεις ποιότητας, ώστε να εξασφαλίζεται η άψογη λειτουργία της συσκευής.

1. Προσοχή!

Το εργοστάσιο κατασκευής δεν αναλαμβάνει καμία ευθύνη για άλλες χρήσεις, οι οποίες αποτελούν απόκλιση από τις χρήσεις που περιγράφονται στις παρούσες οδηγίες λειτουργίας, καθώς επίσης και σε περίπτωση ανεπίτρεπτων μετατροπών επί της συσκευής.

Οι παρούσες οδηγίες λειτουργίας καθώς επίσης και οι προειδοποιητικές υποδείξεις, οι οποίες αποτελούν συστατικό στοιχείο αυτών των οδηγιών, πρέπει να διαβαστούν προσεκτικά και να τηρηθούν σε ένα εμένας σημείο στην περιοχή λειτουργίας του οργάνου συγκόλλησης. Μία μη τήρηση των προειδοποιητικών οδηγιών μπορεί να χει ως αποτέλεσμα ατυχήματα και τραυματισμούς ή και βλάβες της υγείας.

Οι σταθμοί συγκόλλησης WELLER WSD 81 / WSL ανταποκρίνονται στη δήλωση συμβατότητας της Ευρωπαϊκής Ένωσης σύμφωνα με τις σχετικές ισχύουσες απαιτήσεις ασφάλειας των οδηγιών της Ευρωπαϊκής Ένωσης 89/336/EOK και 73/23/EOK.

2. Περιγραφή

2.1 Ρυθμιστικό όργανο

Ο ελεγχόμενος από μικροεπεξεργαστή σταθμός συγκόλλησης WSD 81 / WSL ανήκει σε οικογένεια συσκευών που εφευρίχθη για εφαρμογές στη βιομηχανία τεχνικών κατασκευών όπως επίσης και στο έντονο τομέα επισκευών και εργαστηρίου. Το "ηλεκτρικό σύστημα ηλεκτρονικού ελέγχου και η υψηλή τεχνολογία αισθητήρων και μετάδοσης θερμότητας στη συσκευή συγκόλλησης εξασφαλίζουν ακριβέστατη ρύθμιση θερμοκρασίας στη μύτη συγκόλλησης. Η ύψιστη ακρίβεια θερμοκρασίας και η ιδανική δυναμική συμπεριφορά θερμοκρασίας σε περίπτωση ανάγκης επιτυγχάνονται μέσω ταχείας και ακριβούς ανίχνευσης των μετρητικών τιμών στο κλειστό κύκλωμα ελέγχου. Οι συσκευές συγκόλλησης αναγνωρίζονται αυτόματα από το WSD 81 / WSL και καταχωρούνται οι σχετικές ρυθμιστικές παράμετροι.

Οι διάφορες δυνατότητες εξίσωσης του δυναμικού ως προς την αιχμή συγκόλλησης, οι διακόπτες μηδενικής τάσης καθώς επίσης και η αντιστατική κατασκευή του ρυθμιστικού οργάνου και του εμβόλου συμπληρώνουν την υψηλή ποιοτική στάθμη της συσκευής. Η δυνατότητα σύνδεσης μίας εξωτερικής συσκευής εισαγωγής ρυθμιστικών στοιχείων επεκτείνει τις πολυπληθείς λειτουργικές δυνατότητες αυτού του σταθμού συγκόλλησης. Με τις συσκευές εισαγωγής ρυθμιστικών στοιχείων WCB 1 και WCB 2, τα οποία μπορούν να προμηθευτούν οι χρήστες της συσκευής κατά εκλογή, μπορούν να επιτευχθούν μεταξύ των άλλων και λειτουργικοί τρόποι χρονικού προσδιορισμού και αποκλεισμού της συσκευής. Ένα ενσωματωμένο όργανο μέτρησης της θερμοκρασίας καθώς επίσης και να σημείο σύνδεσης προσωπικού υπολογιστή

ανήκουν στο επεκταμένο μέγεθος της συσκευής εισαγωγής ρυθμιστικών στοιχείων WCB 2.

Η εκάστοτε απαιτούμενη θερμοκρασία δύναται να ρυθμιστεί στον τομέα μεταξύ 50°C και 450°C (150°F και 850°F) βαθμών Κελσίου μέσω 2 πλήκτρων (Up/Down). Οι προς επίτευξη τιμές και οι πραγματικά υιστάμενες τιμές ενδεικνύονται κατά ψηφιακό τρόπο. Η επίτευξη της προεπιλεγμένης θερμοκρασίας σηματοδοτείται με ανάλαμψη μίας κόκκινης λυχνίας LED στην ένδειξη της συσκευής. Η ενδεικτική αυτή λυχνία αποσκοπεί στον οπτικό ρυθμιστικό έλεγχο. Μία αδιάκοπη λάμψη της προαναερόμενης λυχνίας σημαίνει, ότι το σύστημα βρίσκεται στη άση της θέρμανσης.

2.2 Εμβολο συγκόλλησης

LR 21: Ο τύπος αυτός αποτελεί το έμβολο μιας συγκόλλησης "Standard". Με μία ισχύ 50 W και με ένα πολύ πλατύ φάσμα αιχμών συγκόλλησης (κατασκευαστική σειρά ET) αποτελεί το έμβολο αυτό συγκόλλησης ένα όργανο με δυνατότητα γενικών εφαρμογών στον τομέα των ηλεκτρονικών κατασκευών.

MPR 80: Το έμβολο συγκόλλησης τύπου Weller Peritronic MPR 80 είναι να όργανο με ρυθμιζόμενη γωνία εργασίας 40 μοιρών. Με τον τρόπο αυτό καταστάται δυνατή μία ελεύθερη διαμόρφωση της διαδικασίας συγκόλλησης, όσον αφορά την εργονομία του εμβόλου αυτού. Το έμβολο αυτό με ισχύ 80 W και με το λεπτό του κατασκευαστικό σχήμα ενδεικνύεται για λεπτές εργασίες συγκόλλησης.

WTA 50: Η πένσα αποσυγκόλλησης WTA 50 κατασκευάστηκε ειδικά για την αποσυγκόλληση εξαρτημάτων τύπου SMD. Δύο θερμαντικά στοιχεία (2 x 25 W) με ενσωματωμένο αισθητήρα θερμοκρασίας φροντίζουν για την επίτευξη της ίδιας θερμοκρασίας και στα δύο σκληρά του οργάνου αυτού.

LR 82: Εμβολο συγκόλλησης ισχύος 80 W με υψηλή αποδοτική ικανότητα για εργασίες συγκόλλησης, όπου απαιτούνται μεγάλες θερμαντικές ενέργειες. Το στερέωμα της αιχμής συγκόλλησης προκύπτει μέσω μίας σύνδεσης τύπου μπαγιονέτας, η οποία καταστά δυνατή την αντικατάσταση της αιχμής με απόλυτη τήρηση της ρυθμιστικής της θέσης (το έμβολο αυτό δε διαθέτει δυνατότητα εφαρμογής στη συσκευή τύπου WSD 50).

WSP 80: Το έμβολο συγκόλλησης τύπου WSP 80 χαρακτηρίζεται από την υπερταχεία και ακριβή επίτευξη της αναγκαίας θερμοκρασίας συγκόλλησης. Με τη λεπτή του κατασκευαστική μορφή καθώς επίσης και με μία θερμαντική ισχύ 80 W ενδεικνύεται το έμβολο αυτό για γενικές εφαρμογές, όπου απαιτούνται λεπτές εργασίες συγκόλλησης, μχρη και για εργασίες

Ελληνικ

συγκόλλησης, οι οποίες απαιτούν μεγάλη θερμαντική ενέργεια. Μετά την αντικατάσταση της αιχμής συγκόλλησης είναι δυνατή η άμεση συνέχιση της εργασίας, επειδή η λειτουργική θερμοκρασία επιτυγχάνεται πάλι μέσα σε συντομότατο χρονικό διάστημα (το έμβολο αυτό δεν μπορεί να συνδεθεί στη συσκευή τύπου WSD 50).

WMP: Το κολλητήρι Micro WMP της Weller χάρη στον εύχρηστο σχεδιασμό του είναι κατάλληλο για την επεξεργασία επαγγελματικής ηλεκτρονικής SMD. Η μικρή απόσταση μεταξύ σημείου χειρολαβής και του άκρου του κολλητηριού επιτρέπει την εργονομική χρήση του κολλητηριού 65 W κατά τη διεξαγωγή και των πιο λεπτών ονγκολλήσεων.

Λεπτομέρειες, όσον αφορά τη δυνατότητα σύνδεσης και άλλων εργαλείων, ενδεικνύονται στον πίνακα συμπληρωματικών εξαρτημάτων.

Τεχνικά στοιχεία	(Βλέπε επίσης και τα στοιχεία της ενδεικτικής πλακέτας)
Διαστάσεις σε χιλιοστά:	166 x 115 x 101 (μήκος x πλάτος x ύψος)
Τάση ηλεκτρικού δικτύου (8):	230 V / 50/60 Hz; 240/120 V / 50/60 Hz; 100 V / 50/60 Hz
Κατανάλωση ηλεκτρικού ρεύματος:	95 W
Προστατευτική κατηγορία:	1 (ρυθμιστικό όργανο) και 3 (μβολο συγκολλήσεων)
Ασφάλεια (9):	T500 mA (230 V / 50/60 Hz) T800 mA (240/120 V / 50/60 Hz) (κατασκευαστικός τύπος με δυνατότητα μεταρρύθμισης) T1,0 A (120V / 60Hz) T1,25 A (100 V / 50/60 Hz)
Ρύθμιση της θερμοκρασίας:	50°C - 450°C (150°F - 850°F)
Ακρίβεια:	+/- 2% επί της τελικής τιμής
Εξίσωση δυναμικού (6):	Μέσω υποδοχής στροφαναστολέα 3,5 mm στην κάτω πλευρά της συσκευής. (Κατάσταση κατά την παράδοση με σκληρή γείωση, βύσμα στροφαναστολέα μη εμβυσματωμένο)

3. Αρχική θέση σε λειτουργία

Συναρμολογήστε τη βάση του κολλητηριού (βλ. ενδεικτικό σχέδιο). Τοποθετείστε το εργαλείο συγκόλλησης στη βάση ασφαλείας. Εισάγετε το βύσμα του κολλητηριού στο κοντί συνδέσεων (7) του χειριστηρίου και ασφαλίστε το με μικρή στρονή προς τα δεξιά. Βεβαιωθείτε ότι η ένταση ρεύματος ταυτίζεται με την ένδειξη στην πλακέτα και ότι ο διακόπτης ρεύματος (1) είναι κλειστός. Σε περίπτωση συσκευής με δυνατότητα επιλογής της ηλεκτρικής τάσης, ρυθμίστε την τάση με το διακόπτη επιλογής (10). (Από το εργοστάσιο η τάση έχει ρυθμιστεί στα 240 V). Συνδέστε το χειριστήριο με το δίκτυο ρεύματος, θέστε το σε λειτουργία με το διακόπτη ρεύματος (1). Κατά τη θέση σε λειτουργία της συσκευής διεξάγεται αυτοέλεγχος, κατά τον οποίο όλες οι ενδείξεις (2) βρίσκονται σε λειτουργία. Ακολούθως εμφανίζεται για λίγο ένδειξη της ρυθμισμένης θερμοκρασίας (ονομαστική τιμή) και η κλίμακα θερμοκρασίας (°C/°F). Έπειτα το ηλεκτρονικό σύστημα μεταστρέφει αυτομάτως την ένδειξη στην πραγματική τιμή. Στην ένδειξη (2) ανάβει το κόκκινο σημείο (5). Το σημείο αυτό λειτουργεί ως οπτικός ρυθμιστικός έλεγχος. Όσο η ένδειξη είναι συνεχώς φωτεινή το σύστημα βρίσκεται στη φάση θερμανσης. Όταν αναβοσβήνει, αυτό σημαίνει ότι η θερμοκρασία λειτουργίας έχει επιτευχθεί.

Ρύθμιση της θερμοκρασίας

Η ψηιακή ένδειξη (2) ενδεικνύει κατά κανόνα την πραγματικά υφιστάμενη τιμή της θερμοκρασίας. Μέσω χειρισμού του πλήκτρου "Up" ή "Down" (3) (4) μεταρρυθμίζεται η ψηιακή ένδειξη

(2) στην εκάστοτε ρυθμισμένη, προς τήρηση τιμή. Η ρυθμισμένη, προς τήρηση τιμή δύναται να μετατραπεί ακολούθως μέσω διαδοχικών συντόμων πατημάτων ή μέσω συνεχούς πατήματος του πλήκτρου "Up" ή "Down" (3) (4) στην εκάστοτε απαιτούμενη διεύθυνση. Όταν πατηθεί συνέχεια το αφορούμενο πλήκτρο, προκύπτει μετατροπή της προς τήρηση τιμής με μεγάλη ταχύτητα. Μετά από χρονικό διάστημα 2 περίπου δευτερολέπτων μετά τον τερματισμό του πατήματος του προαναφερόμενου πλήκτρου μεταρρυθμίζεται πάλι αυτόματα η ψηιακή ένδειξη (2) στην πραγματικά υφιστάμενη τιμή.

Στάνταρτ επαναφορά

Όταν δεν χρησιμοποιείται η συσκευή συγκόλλησης η θερμοκρασία μειώνεται αυτόματα μετά από 20 λεπτά στα όρια επιφυλακής 150°C (300°F). Μετά από τριπλάσιο χρόνο επαναφοράς (60 λεπτά) ενεργοποιείται η λειτουργία "AUTO OFF". Το κολλητήρι απενεργοποιείται.

Ενεργοποίηση της λειτουργίας στάνταρτ επαναφοράς: Κρατήστε πατημένο το πλήκτρο "UP" κατά τη διάρκεια ενεργοποίησης της συσκευής έως ότου εμφανιστεί η ένδειξη "ON". Αφήνοντας το πλήκτρο "UP" ελεύθερο, αποθηκεύεται η ρύθμιση. Ακολουθήστε την ίδια διαδικασία για την απενεργοποίηση. Στην ένδειξη εμφανίζεται "OFF" (Κατάσταση κατά την παράδοση).

Αν χρησιμοποιούνται πολύ λεπτές μύτες συγκόλλησης ενδέχεται να επηρεαστεί η ασφάλεια λειτουργίας.

Συντήρηση

Το σημείο μεταβίβασης μεταξύ του θερμαντικού σώματος/του αισθητήρα και της αιχμής συγκόλλησης δεν επιτρέπεται να υποστεί δυσμενή επίδραση λόγω ακαθαρσίας, ξένων σωματιδίων ή λόγω βλάβης, επειδή τότε προκύπτουν δυσμενείς επιδράσεις επί της ακρίβειας της ρύθμισης της θερμοκρασίας.

4. Εξίσωση δυναμικού

Μσω διαορετικής συνδεσμολόγησης της ρυθμιστικής συνδετικής υποδοχής (6) μεγέθους 3,5 mm μπορεί να επιτευχθούν 4 παραλλαγές:

Σκληρή γείωση:	Χωρίς βύσμα (κατάσταση παράδοσης της συσκευής)
Εξίσωση δυναμικού (Σύνθετη ηλεκτρική αντίσταση 0 Ohm):	Με βύσμα, αγωγό εξίσωσης στη μεσαία επαφή
Χωρίς δυναμικό:	Με βύσμα
Μαλακή γείωση:	Με βύσμα και με συγκολλημνη αντίσταση. Γείωση μσω της επιλεγμένης τιμής αντίστασης.

5. Οδηγίες εργασίας

Κατά την πρώτη θέρμανση της συσκευής πρέπει να επιστρωθεί η συγκεντρωτική αιχμή συγκόλλησης, η οποία διαθτει δυνατότητα επίστρωσης κασσύτερου, με υλικό συγκόλλησης. Με τον τρόπο αυτό προκύπτει απομάκρυνση οξειδωτικών στρωμάτων και ακαθαρσιών από την αιχμή συγκόλλησης, που οφείλονται στην αποθήκευση της αφορούμενης αιχμής. Κατά τη διάρκεια των διαλειμμάτων της εργασίας συγκόλλησης και πριν από την εναπόθεση του εμβόλου συγκόλλησης στο εξάρτημα εναπόθεσης πρέπει να δίνεται πάντοτε προσοχή, ώστε η αιχμή συγκόλλησης να είναι καλά επιστρωμένη με κασσύτερο. Μη χρησιμοποιείτε δραστικά μέσα ροής.

Προσοχή! Προσέχετε πάντοτε στην κανονική εαρμογή της αιχμής συγκόλλησης.

Οι συσκευες συγκόλλησης χουν υποστεί ρύθμιση για αιχμή συγκόλλησης μεσαίου μεγθους. Μπορεί να προκύψουν αποκλίσεις λόγω μίας αντικατάστασης της αιχμής συγκόλλησης ή λόγω χρησιμοποίησης άλλων μορών αιχμών.

Εξωτερικές συσκευές εισαγωγής ρυθμιστικών στοιχείων WCB1 και WCB2 (δυνατότητα εαρμογής)

Κατά τη χρησιμοποίηση μίας εξωτερικής συσκευής εισαγωγής ρυθμιστικών στοιχείων προκύπτουν οι ακόλουθοι λειτουργικοί τρόποι προς εαρμογή.

- **Offset:** Η πραγματική θερμοκρασία της αιχμής συγκόλλησης μπορεί να μετατραπεί μέσω τροφοδότησης ενός "Offset" θερμοκρασίας κατά +/-40 βαθμούς Κελσίου.
- **Setback:** Μείωση της ρυθμισμένης προς τήρηση θερμοκρασίας σε 150 βαθμούς Κελσίου (Standby). Ο χρόνος "Setback" δύναται να ρυθμιστεί από 0-99 πρώτα λεπτά της ώρας, αφού προηγουμένως ο σταθμός συγκόλλησης μετατραπεί στο λειτουργικό τρόπο "Standby". Μετά τριπλό χρόνο "Setback" προκύπτει ενεργοποίηση της λειτουργίας "Auto off", οπότε σταματά το εργαλείο συγκόλλησης αυτόματα τη λειτουργία του (αναλάμπουσα γραμμή στην ενδεικτικό πεδίο της συσκευής).
- **Lock:** Αποκλεισμός της προς τήρηση θερμοκρασίας. Μετά τον αποκλεισμό αυτό δεν είναι πλέον δυνατες ρυθμιστικές μετατροπές επί του σταθμού συγκόλλησης.
- **Βαθμοί Κελσίου/βαθμοί Φαρενάιτ:** Μεταρρύθμιση της ένδειξης της θερμοκρασίας από βαθμούς Κελσίου σε βαθμούς Φαρενάιτ και αντίστροφα.
- **Window:** Περιορισμός των ορίων θερμοκρασίας το ανώτερο σε +99°C με βάση η θερμοκρασία που έχει συγχρονισθεί μέσω της λειτουργίας "LOCK". Η συγχρονισμνη θερμοκρασία παριστάνει έτσι τη μέση των ρυθμιζόμενων ορίων θερμοκρασίας.

Σε συσκευες με επαφή ελεύθερη δυναμικού (ξοδος οπτικού συζεύκτη) λειτουργία "WINDOW" εξυπηρετεί στη ρύθμιση παράθυρου θερμοκρασίας. Αν η πραγματική θερμοκρασία βρίσκεται εντός του παράθυρου θερμοκρασίας, συνδεαι η επαφή ελεύθερη δυναμικού (έξοδος οπτικού συζεύκτη).
- **Cal:** Νέα ρύθμιση του σταθμού συγκόλλησης (μόνο στον τύπο WCB2)
- **Σημείο σύνδεσης προσωπικού υπολογιστή:** RS232 (μόνο στον τύπο WCB 2)
- **Όργανο μτρησης της θερμοκρασίας:** Ενσωματωμνο όργανο μέτρησης της θερμοκρασίας για το θερμικό στοιχείο

τύπου K (μόνο στον τύπο WCB 2)

6. Συμπληρωματικά εξαρτήματα

5 29 161 99	Σετ εμβόλων συγκόλλησης WSP 80
5 33 131 99	Σετ εμβόλων συγκόλλησης MPR 80
5 33 112 99	Σετ εμβόλων συγκόλλησης LR 21 αντιστατικά
5 33 113 99	Σετ εμβόλων συγκόλλησης LR 82
5 33 155 99	Σετ εμβόλων συγκόλλησης WMP
5 33 133 99	Σετ αποσυγκολλήσεων WTA 50
5 27 028 99	Πλάκα προθέρμανσης WHP 80
5 25 030 99	Θερμικό όργανο απομόνωσης WST 20
5 31 181 99	Εξωτερική συσκευή εισαγωγής ρυθμιστικών στοιχείων WCB 1
5 31 180 99	Εξωτερική συσκευή εισαγωγής ρυθμιστικών στοιχείων WCB 2
WPH8T	βάση με μηχανισμό διακοπής της λειτουργίας (WMP)
WPH80T	βάση με μηχανισμό διακοπής της λειτουργίας (WSP 80)

7. Μέγεθος της παράδοσης

WSD 81	WSL
Ρυθμιστικό όργανο	Ρυθμιστικό όργανο
Εμβολο συγκολλήσεων WSP 80	Εμβολο συγκολλήσεων WMP
Ηλεκτρικό καλώδιο	Ηλεκτρικό καλώδιο
Οδηγίες χειρισμών	Οδηγίες χειρισμών
Εξάρτημα εναπόθεσης του εμβόλου συγκόλλησης	Εξάρτημα εναπόθεσης του εμβόλου συγκόλλησης
Συνδετικό βύσμα	Συνδετικό βύσμα
Οδηγίες Λειτουργίας	Οδηγίες Λειτουργίας

PUD 80

Ρυθμιστικό όργανο
Ηλεκτρικό καλώδιο
Οδηγίες χειρισμών
Συνδετικό βύσμα
Οδηγίες Λειτουργίας

**Βρέπε απεικόνιση του σχεδίου της ηλεκτρικής συνδεσμολόγησης
στη σελίδα 62**

Βρέπε απεικόνιση του ενδεικτικού σχεδίου στη σελίδα 63/64

Με επιφύλαξη του δικαιώματος τεχνικών τροποποιήσεων!

Weller platin tutucusu WTCP 51 satın almakla bize göstermiş olduğunuz güvenden dolayı size çok teşekkür ederiz. Üretim sırasında, cihazın kusursuz bir şekilde çalışmasını sağlayan en zorlu kalite talepleri göz önünde bulundurulmuştur.

1. Dikkat!

Kullanım açıklamalarında tasvir olunan kullanım şekilleri dışında kullanılırsa veya kullanıcı tarafından cihazda keyfi değişiklikler yapılırsa imalatçı sorumluluk üstlenmez.

Bu kullanım açıklamalarını ve içindeki ikazları dikkatlice okuyunuz ve lehim cihazının yakınında, görebileceğiniz bir yerde muhafaza ediniz. İkazlar ve diğer önemli uyarıların dikkate alınmaması bir takım kazalara, yaralanmalara veya sağlığınızın zarar görmesine yolaçabilir.

WSD 81 / WSL WELLER lehim istasyonları, 89/336/AET ve 73/23/AET (Avrupa Ekonomik Topluluğu) yönetmeliklerinde sözkonusu temel güvenlik gereksinimlerine göre AB uygunluk beyanına uygundur.

2. Tasvir

2.1 Kumanda cihazı

Mikroprosesör kumandalı WSD 81 / WSL lehim istasyonu, endüstriyel üretim teknolojisi ve tamirat faaliyetleriyle laboratuvar çalışmaları için geliştirilmiş bir cihazdır. Elektronik dijital ayar donanımıyla yüksek kaliteli sensor ve ısı iletim tekniği sayesinde lehim kaleminin ucunda ısı tam istenildiği gibi ayarlanabilmektedir. Kapalı kontrol devresinde bir hassas ölçüm kayıt yöntemi sayesinde, tam kapasiteyle kullanıldığı zamanlarda bile istenilen doğru ısı ve en elverişli ısı dinamiği elde edilir. WSD 81 / WSL, lehim kalemlerini otomatik olarak tanır ve uygun ayar parametrelerine tayin eder.

Lehim kalemi ucu için potansiyel denkleme çeşitleri, sıfır voltaj şalteri ve antistatik model kumanda cihazı ve lehim kalemleri, yüksek kalite standardını tamamlıyor. Bir dış idare ünitesi bağlama imkanı da bu lehim istasyonunun fonksiyonlarına çeşitlik kazandırmaktadır. Opsiyon olarak temin edebileceğiniz WCB1 ve WCB2 idare üniteleriyle örneğin zamanlama ve kilitleme işlemleri gerçekleştirilebilirsiniz. Entegre ısı ölçme düzeni ve PC Interface de WCB2 idare ünitelerinin genişletilmiş satış kapsamına dahildir.

50°C - 450°C (150°F - 850°F) arasında istenilen ısı 2 yukarı ve aşağı tuşunun yardımıyla (UP/DOWN) ayarlanabilmektedir. Amaçlanan değeri ve aktüel değeri, dijital göstergede okuyabilirsiniz. Seçilen ısıya ulaşıldığında, ayarların optik kontrolü için öngörülen kırmızı renkli LED yanıp sönerek sinyal verir. Eğer devamlı yanarsa, sistem henüz ısıtıyor anlamına gelir.

2.2. Lehim kalemleri

- LR 21: Bizim „standard“ lehim kalemimiz. 50 W gücü ve zengin lehim ucu çeşitleri (ET serisi) sayesinde bu lehim kalemi, elektronik sahasında her yerde kullanılabilir. Dir.
- MPR 80: Weller Peritronic MPR 80 lehim kalemi 40°lik bir çalışma açısı sağlıyor. Bu da lehimleme çalışmasının ergonomik açıdan kişisel olarak planlanmasında kolaylık sağlıyor. 80 W gücü ve ince konstrüksiyonu ile ince ve küçük lehimleme işleri için uygundur.
- WTA 50: WTA 50 lehim silme cımbızı özellikle SMD konstrüksiyon öğelerinde lehim silmek için tasarlanmıştır. Isı sensorları olan iki ısıtma elemanı (2 x 25 W) her iki uçta da ısının aynı olmasını sağlıyor.
- LR 82: Yüksek performans için 80 W gücündeki bu lehim kalemi, çok ısı gerektiren işler için birebir. Lehim kaleminin ucu, ucun doğru pozisyonda değiştirilmesini mümkün kılan bir süngülü kilitle tespit ediliyor.
- WSP 80: WSP 80 lehim kalemi, yıldırım hızıyla lehimleme ısısına ulaşıyor ve tam istenilen ısıyı sağlıyor. İnce konstrüksiyonu ve 80 W gücündeki ısıtma performansı bu lehim kalemi, en ince ve küçük lehimleme işlemlerinden, ısı gereksinimi en yüksek lehimleme işlerine kadar her yerde kullanılabilir. Çalışma ısısına çabuk ulaştığı için örn. uç değiştirdikten sonra çalışmaya hemen devam etmek mümkün.
- WMP: WMP Weller Mikro Lehim kalemi, kolay kullanım ve el uygunluğu özellikleri sayesinde profesyonel SMD elektronik öğelerinin işlenmesinde vazgeçilmez bir enstrüman. Kavrama noktası ve lehim ucu arasındaki kısa mesafe sayesinde 65 W gücündeki bu lehim kalemini en ince ve küçük lehim işlerinde bile ergonomik açıdan kolayca kullanabilirsiniz.

Bağlayabileceğiniz diğer aletler için aksam listesine bakınız.

Almanca

Teknik veriler	(Tip plakasındaki bilgiye de bakınız)
Ölçüleri mm olarak:	166 x 115 x 101 (U x G x Y)
Elektrik voltajı (8) :	230 V / 50/60 Hz; 240/120 V / 50/60 Hz; 100 V / 50/60 Hz
Performans:	95 W
Emniyet sınıfı:	1 (kumanda cihazı) ve 3 (lehim kalemleri)
Sigorta (9):	T500 mA (230 V / 50/60 Hz) T800mA (240/120V/50/60Hz) (şalterli model) T1,0 A (120 V / 60Hz) T1,25 A (100 V / 50/60 Hz)
Isı ayarı:	50°C - 450°C (150°F -850°F)
Tolerans:	Son değerden ± 2%
Potansiyel denkleme (6):	3,5 mm'lik jak giriş, cihazın alt yüzünde. (Teslimatta sert topraklanmış halde, jak fişi takılı değil)

3. Kullanıma alış

Lehim kaleminin yatağını monte ediniz (bkz. çizim). Lehim kalemini emniyet yatağına yerleştiriniz. Lehim kaleminin fişini kumanda cihazındaki girişine (7) takınız ve hafifçe sağa çevirerek tespit ediniz. Bulduğunuz şehirdeki elektrik voltajının, cihazın tip plakasındaki veriye uyup uymadığını kontrol ediniz ve elektrik şalterinin (1) kapalı olmasına dikkat ediniz. Voltaj seçim şalteri olan modellerde, voltaj seçim şalteriyle (10) bulunduğunuz şehrin voltajını seçiniz (fabrika ayarı 240 V). Kumanda cihazını elektrik bağlantısını yapınız. Cihazın elektrik şalterini (1) açınız. Elektrik bağlantısı açıldığı zaman cihaz otomatik olarak bir genel kontrol başlatır, bu kontrol sırasında bütün gösterge elemanları (2) çalışır. Bunun ardından göstergede kısa bir süre, ayarlanan ısı (istenilen ısı değeri) ve ısı ölçüm birimi (°C/°F) belirir. Sonra cihazın elektronik düzeni otomatik olarak aktüel ısı değerini görüntüler. Göstergede (2) kırmızı nokta (5) yanar. Bu nokta ayarların optik kontrolü içindir. Eğer sürekli yanıyor, sistem henüz ısıtıyor demektir. Kırmızı nokta eğri yanıp yanıp sönüyorsa, istenilen çalışma ısısına ulaşıldığı anlamına gelir.

Isının ayarlanması

Dijital gösterge (2) kural olarak aktüel ısı değerini belirtir. „UP“ veya „DOWN“ (yukarı/aşağı) tuşlarının (3) (4) yardımıyla dijital göstergede (2) son ayarlanan hedef değeri görüntüleyebilirsiniz. Son ayarlanan hedef değeri (yanar söner görüntü) şimdi „UP“ veya „DOWN“ tuşunu (3) (4) tıklayarak veya tuşa devamlı basarak, istenilen yönde değiştirebilirsiniz. Tuşa kesintisiz basarsanız, ayarlamak istediğiniz hedef değere daha hızlı varabilirsiniz. Tuşu bıraktıktan takr. 2 san. sonra dijital gösterge (2) kendiliğinden tekrar aktüel ısı değerini görüntülemeye başlar.

Standart sıfırlama

Lehim kalemi kullanılmazsa ısı 20 dak. sonra kendiliğinden 150°C'ye (300°F) düşer. Üç defalık sıfırlama süresin-

den (60 dak.) sonra „AUTO OFF“ (otomatik kapama) fonksiyonu devreye girer. Lehim aleti söner.

Standart sıfırlama fonksiyonunu açmak için: Cihazı açarken „UP“ (yukarı) tuşunu göstergede „ON“ (açık) görüntüye gelene kadar basılı tutunuz. Bu fonksiyonu kapamak için de aynı yöntemi kullanınız. "UP" tuşu serbest bırakıldığında ayar hafızaya kaydedilir. Göstergede kapalı anlamına gelen „OFF“ görüntüye gelecek (satış sırasındaki ilk ayar).

Çok ince lehim kalemi ucu kullanırsanız bu fonksiyon tam doğru işlemeyebilir.

Bakım

Isıtıcı / sensor ile lehim kalemi ucu arasındaki kısımda pislik, yabancı madde veya hasar olmamasına dikkat ediniz, aksi takdirde ısının tam olarak ayarlanması mümkün olmayabilir.

4. Potansiyel denkleme

3,5 mm jak fişinde (6) toplam 4 bağlama şekli mümkündür:

Sert topraklanmış:	Fişsiz (satış sırasındaki hali)
Potansiyel denkleme (İmpedans 0 Ohm):	Fişli, denkleme hattı orta kon takta
Potansiyelsiz:	Fişli
Yumuşak topraklanmış:	Fişli ve lehimlenmiş dirençli. Topraklama seçilen direnç değeri üzerinden

5. Kullanımla ilgili notlar

İlk ısıtma sırasında, seçtiğiniz kalaylanabilir cins lehim

kalemi ucuna ince bir lehim tabakası sürünüz. Bu yolla lehim ucunda o ana kadar oluşmuş oksit tabakası ve kiri almış olursunuz. Çalışmaya ara verdiğiniz zaman ve lehim kalemini işten sonra bir kenara koymadan önce, ucun bu şekilde kalaylı olmasına dikkat ediniz. Çok agresif yağ ve sıvılar kullanmayınız.

Dikkat: Lehim kalemi ucunun yerine daima doğru oturmasına dikkat ediniz.

Lehim kalemleri orta boy lehim uçlarına göre ayarlanmıştır. Uç değiştirilmesi nedeniyle veya başka uç şekilleri kullanıldığında farklılıklar olabilir.

Dış idare ünitesi WCB1 ve WCB2 (opsiyon)

Bir dış idare ünitesi kullanılacağı zaman şu işlevler mümkündür:

- Offset Bir kademe atlaması ayarlayarak lehim kalemi ucunun gerçek (kade me atla): ısısını $\pm 40^{\circ}\text{C}$ değiştirmeniz mümkündür.
- Setback si (standby). (sıfırlama): Ayarlanan hedef ısısını 150° sürülme-Sıfırlama süresini, lehim istasyonu standby haline geçtikten sonra, 0-99 dakika arasına ayarlayabilirsiniz. Sıfırlama işlemi sırasında aktüel ısı değeri yanar söner sinyal şeklinde görüntüye gelir ve bir tuşa veya parmak şalterine basarak tekrar sona erdirilebilir. Bu durumda, son ayarlanan hedef ısı değeri kısa bir süre görüntüye gelir. Üç defalık sıfırlama süresinden sonra „Auto off“ (otomatik kapama) fonksiyonu devreye girer. Lehim aleti söner (göstergede yanıp sönen çizgi görüntüsü).
- Lock (kilitte): Hedeflenen ısıyı kilitlemek için. Kilitlemeden sonra lehim istasyonunda ayarların değiştirilmesi artık mümkün değil.
- $^{\circ}\text{C}/^{\circ}\text{F}$: Isı göstergesinde ısı birimini $^{\circ}\text{C}$ ile $^{\circ}\text{F}$ arasında değiştirmek için. Cihazı açarken „Down“ (aşağı) tuşunu basılı tutarsanız, hangi ısı biriminin aktif olduğunu görebilirsiniz.
- Window : „LOCK“ (kilitte) fonksiyonu vasıtasıyla kilitlenmiş bir hedef ısı (pencere) değerine bağlı olarak ısı sahasının azami $\pm 99^{\circ}\text{C}$ 'ye sınırlandırmak için. Kilitlenen ısı değeri, ayarlanabilir ısı sahasının orta değerini temsil eder.

Potansiyelsiz kontak işlevi olan

cihazlarda (optoelektronik kavrama çıkışı) „WINDOW“ fonksiyonuyla, ısı penceresini ayarlayabilirsiniz. Eğer aktüel ısı, ısı penceresi içindeyse potansiyelsiz kontak (optoelektronik kavrama çıkışı) devreye girer. Lehim istasyonu (yalnız WCB2) ve fabrika ayarlarını (FSE) (kalibrasyon): yeniden programlamak için. Bütün ayarlar 0'a, ısı da $350^{\circ}\text{C}/660^{\circ}\text{F}$ 'ye sıfırlanır.
RS232 (yalnız WCB2)
K tipi (yalnız WCB2) termal eleman için entegre ısı saati

● Cal

● PC interface:

● Isı saati:

6. Aksam listesi

5 29 161 99	Lehim kalemi takımı WSP 80
5 33 131 99	Lehim kalemi takımı MPR 80
5 33 112 99	Lehim kalemi takımı LR 21 antistatik
5 33 113 99	Lehim kalemi takımı LR 82
5 33 155 99	Lehim kalemi takımı WMP
5 33 133 99	Lehim silme seti WTA 50
5 27 028 99	Ön ısıtma tabağı WHP 80
5 25 030 99	Termik izolasyon cihazı WST 20
5 31 181 99	Dış idare ünitesi WCB1
5 31 180 99	Dış idare ünitesi WCB2
WPHT	Açma kapamalı yatak (WMP)
WPH80T	Açma kapamalı yatak (WSP 80)

7. Satış kapsamı

WSD 81	WSL
Kumanda cihazı	Kumanda cihazı
Lehim kalemleri WSP 80	Lehim kalemleri WMP
Elektrik kablosu	Elektrik kablosu
Kullanım açıklamaları	Kullanım açıklamaları
Lehim kalemi yatağı	Lehim kalemi yatağı
Jak fiş	Jak fiş
Güvenlik uyarıları	Güvenlik uyarıları

PUD 80

Kumanda cihazı
Elektrik kablosu
Kullanım açıklamaları
Jak fiş
Güvenlik uyarıları

Resim Bağlantı şeması bkz. Sayfa 62

Resim Sökülü hal çizimleri bkz. Sayfa 63/64

Teknik değişiklik hakkı saklıdır!

Děkujeme Vám za důvěru, kterou jste nám projevili zakoupením pájecí stanice Weller WSD 81 / WSL. Při výrobě bylo dbáno na nejpřísnější požadavky na kvalitu, které zaručují spolehlivou funkci přístroje.

1. Pozor!

Před uvedením přístroje do provozu si prosím pozorně přečtete Návod k použití a přiložené Bezpečnostní pokyny. Při nedodržení bezpečnostních předpisů hrozí ohrožení zdraví nebo života.

Výrobce nepřebírá žádnou odpovědnost za použití v rozporu s Návodem k použití a dále v případě svévolné úpravy.

Pájecí stanice Weller WSD 81 WSL odpovídá prohlášení o shodě ES dle základních bezpečnostních požadavků směrnic 89/336/EWG a 73/23/EWG.

2. Popis

2.1 Řídicí jednotka

Mikroprocesorově regulovaná pájecí stanice WSD 81 / WSL patří k rodině přístrojů, která byla vyvinuta pro použití v průmyslové výrobě, při opravách a v laboratořích. Digitální regulační elektronika a kvalitní řešení snímání a přenosu tepla v pájecím nástroji zajišťují přesnou regulaci teploty pájecího hrotu. Nejvyšší přesnosti teploty a optimálního dynamického teplotního chování při zatížení je dosaženo rychlým a přesným snímáním měřených hodnot v uzavřeném regulačním okruhu. Pájecí nástroje jsou prostřednictvím WSD 81 / WSL rozpoznány automaticky a jsou jim přiřazeny odpovídající regulační parametry.

Různé možnosti vyrovnání potenciálu vůči pájecímu hrotu, spínač nulového napětí a antistatické provedení řídicí jednotky a pájecího pera doplňují vysoký standard kvality. Množství funkcí této pájecí stanice rozšiřuje také možnost připojení externího přístroje pro zadávání dat. Pomocí přístrojů pro zadávání dat WCB 1 a WCB 2 dodávaných jako volitelné příslušenství lze realizovat například časové a blokovací funkce. Integrovaný měřič teploty a rozhraní pro PC patří k rozšířenému rozsahu funkcí přístroje pro zadávání dat WCB 2.

Požadovanou teplotu je možné nastavit v rozsahu 50-450 °C (150-850 °F) pomocí 2 tlačítek (Up / Down). Požadovaná a skutečná hodnota jsou zobrazeny digitálně. Dosažení zvolené teploty je signalizováno blikáním červené LED na displeji, což umožňuje optickou kontrolu regulace. Trvalý svit znamená, že se systém zahřívá.

2.2. Pájecí pera

- LR 21: Naše standardní pájecí pero. S výkonem 50 W a širokým spektrem pájecích hrotů (série ET) je toto pájecí pero univerzálně použitelné v elektronice.
- MPR 80: Weller Peritronic MPR 80 je pájecí pero s pracovním úhlem nastavitelným v rozmezí 40°. To umožňuje individuální nastavení ergonomie pájení. S výkonem 80 W a štíhlým tvarem se hodí pro jemné pájecí práce.
- WTA 50: Odpájecí pinzeta WTA 50 byla koncipována speciálně k vyletování součástek SMD. Dva topné články (2 x 25 W) vybavené vlastními snímači teploty zajišťují stejné teploty na obou čelistech.
- LR 82: Výkonné pájecí pero 80 W pro pájecí práce s vysokou potřebou tepla. Pájecí hrot se upevňuje bajonetovým uzávěrem, který umožňuje zachovat při výměně hrotu jeho přesnou pozici.
- WSP 80: Pájecí pero WSP 80 se vyznačuje svým bleskovým a přesným dosažením pracovní teploty. Se svým štíhlým tvarem a topným výkonem 80 W umožňuje univerzální použití od jemných pájecích prací až po pájení s vysokou potřebou tepla. Po výměně pájecího hrotu je možné ihned pokračovat v práci, protože pracovní teplota je dosažena v nejkratší době.
- WMP: Mikropero Weller WMP se díky své praktické koncepci hodí pro práci s profesionální SMD elektronikou. Krátká vzdálenost mezi rukojetí a pájecím hrotem umožňuje ergonomickou manipulaci s pájecím perem 65W i při provádění nejjemnějších pájecích prací.

Další připojitelné nástroje viz seznam příslušenství.

Technické údaje	(viz také údaje na typovém štítku)
Rozměry v mm:	166 x 115 x 101 (D x Š x V)
Síťové napětí (8):	230 V / 50/60 Hz; 240/120 V / 50/60 Hz; 100 V / 50/60 Hz
Příkon:	95 W
Třída ochrany:	1 (řídící jednotka) a 3 (pájecí pero)
Pojistka (9):	T500 mA (230 V / 50/60 Hz) T800 mA (240/120V / 50/60 Hz) (přepínatelná verze) T1,0 A (120 V / 60 Hz) T1,25 A (100 V / 50/60 Hz)
Regulace teploty:	50-450 °C (150-850 °F)
Přesnost:	± 2 % z celkové hodnoty
Vyrovnaní potenciálů (6):	Pomocí zdičky s pomocným kontaktem 3,5 mm na zadní straně přístroje (při dodání tvrdě uzemněno, konektor nezastrčen)

3. Uvedení do provozu

Smontujte stojánek pájecího pera (viz rozkladový výkres). Pájecí pero odložte do bezpečnostního stojánu. Zástrčku pájecího pera zasuňte do připojovací zásuvky (7) řídicí jednotky a krátkým otočením doprava aretujte. Zkontrolujte, zda síťové napětí souhlasí s údajem na typovém štítku, a zda je síťový vypínač (1) ve vypnutém stavu. U přepínatelné verze nastavte přepínačem (10) variantu síťového napětí (z výroby je přepínač v poloze 240 V). Připojte řídicí jednotku k síti. Zapněte přístroj síťovým vypínačem (1). Při zapnutí přístroje se provede vlastní test, při kterém svítí všechny segmenty displeje (2). Následně se krátce zobrazí nastavená teplota (požadovaná hodnota) a použitá teplotní stupnice (°C / °F). Pak se displej automaticky přepne na zobrazení skutečné hodnoty. Červená tečka (5) na displeji (2) svítí. Tento bod slouží jako optická kontrola regulace. Trvalý svit znamená, že se systém zahřívá. Blikáním se signalizuje dosažení pracovní teploty.

Nastavení teploty

Normálně zobrazuje digitální displej (2) skutečnou hodnotu teploty. Po stisku tlačítka Up nebo Down (3) (4) se digitální displej (2) přepne na právě nastavenou požadovanou hodnotu. Nastavenou požadovanou hodnotu (blikající displej) je možné změnit odpovídajícím směrem pouze krátkými stisky nebo trvalým stisknutím tlačítka Up nebo Down (3) (4). Při trvalém stisknutím tlačítka se požadovaná hodnota mění rychle. Přibližně 2 sekundy po uvolnění tlačítka se digitální displej (2) automaticky přepne opět na skutečnou hodnotu.

Standardní snížení teploty (setback)

Při nepoužívání pájecího nástroje se po 20 minutách teplota automaticky sníží na hodnotu režimu připravenosti (Standby) 150 °C (300 °F). Po uplynutí trojnásob-

ku času pro snížení teploty (60 minut) se aktivuje funkce AUTO OFF. Pájecí pero se vypne.

Zapnutí standardní funkce doby snížení teploty: Během zapínání přístroje držte stisknuté tlačítko UP, dokud se na displeji neobjeví ON. Při uvolnění tlačítka UP se nastavení uloží. Stejným postupem se provádí vypnutí. Na displeji se zobrazí OFF (stav při dodání).

Použití velmi malých pájecích hrotů může ovlivnit spolehlivost funkce.

Údržba

Přechod mezi topným tělesem / snímačem a pájecím hrotem nesmí být zhoršen nečistotami, cizími tělesy nebo poškozením, protože by to ovlivnilo přesnost regulace teploty.

4. Vyrovnaní potenciálů

Různým zapojením zdičky s pomocným kontaktem 3,5 mm (6) lze realizovat čtyři varianty:

Tvrdě uzemněno: Bez zástrčky (stav při dodání)

Vyrovnaní potenciálů

(Impedance

0 ohmů):

Se zástrčkou, vyrovnávací vedení připojené ke střednímu kontaktu

Bezpotenciálové: Se zástrčkou

Měkce uzemněno: Se zástrčkou a vpájeným odporem.

Uzemnění přes odpor zvolené hodnoty

5. Pracovní pokyny

Při prvním zahřátí naneste na selektivně pocínovatelné pájecí hroty pájku. Ta odstraní z pájecího hrotu vrstvy oxidů vzniklé při skladování a nečistoty. Při přestávkách v pájení a před odložením pájecího pera dbejte na to, aby byl pájecí hrot vždy dobře pocínován. Nepoužívejte příliš agresivní tavidla.

Pozor: Dbejte na správné nasazení pájecího hrotu.

Pájecí pera byla seřizena pro střední pájecí hrot. Při výměně hrotu nebo použití hrotu jiného tvaru se mohou vyskytnout odchylky.

Externí přístroj pro zadávání dat WCB 1 a WCB 2 (volitelné příslušenství)

Při použití externího přístroje pro jsou k dispozici následující funkce:

- **Offset:** Reálnou teplotu pájecího hrotu je možné zadáním teplotního offsetu změnit o ± 40 °C.
- **Setback:** Snížení nastavené požadované teploty na 150 °C (standby). Doba snížení teploty, po které se pájecí stanice přepne do režimu připravenosti (standby), lze nastavit v rozmezí 0-99 minut. Režim snížené teploty je signalizován blikajícím zobrazením skutečné hodnoty a lze jej ukončit stiskem některého tlačítka nebo spínače v rukojeti pájecího pera. Přitom se krátce zobrazí nastavená požadovaná hodnota. Po uplynutí trojnásobku času pro snížení teploty se aktivuje funkce AUTO OFF. Pájecí nástroj se vypne (blikající čárka na displeji).
- **Lock:** Zablokování požadované teploty. Po zablokování nelze na pájecí stanici měnit žádná nastavení.
- **°C/°F:** Přepnutí zobrazení ze °C na °F a opačně stiskem tlačítka Down během zapínání zobrazí aktuální teplotní stupnici.
- **Window:** Omezení teplotního rozsahu na max. ± 99 °C vycházející z teploty zablokované funkcí LOCK. Zablokovaná teplota tak představuje střed nastavitelného teplotního rozsahu. U přístrojů s bezpotenciálovým kontaktem (výstup s optočleny) slouží funkce WINDOW k nastavení

teplotního okna. Je-li skutečná teplota v teplotním okně, je bezpotenciálový kontakt (výstup s optočleny) sepnutý.

- **Cal:** Nové seřízení pájecí stanice (jen WCB2) a Factory setting (FSE). Resetování všech nastavených hodnot na 0, teplota 350 °C / 660 °F.
- **PC rozhraní:** RS232 (jen WCB 2)
- **Teploměr:** Integrovaný teploměr pro termočlánek typu K (jen WCB 2)

6. Seznam příslušenství

5 29 161 99	Sada pájecího pera WSP 80
5 33 131 99	Sada pájecího pera MPR 80
5 33 112 99	Sada pájecího pera LR 21, anti statická
5 33 113 99	Sada pájecího pera LR 82
5 33 155 99	Sada pájecího pera WMP
5 33 133 99	Sada odpájecího pera WTA 50
5 27 028 99	Předeřívací deska WHP 80
5 25 030 99	Přístroj pro tepelné izolování WST 20
5 31 181 99	Externí přístroj pro zadávání dat WCB1
5 31 180 99	Externí přístroj pro zadávání dat WCB2
WPHT	Stojánek se spínáním (WMP)
WPH80T	Stojánek se spínáním (WSP 80)

7. Rozsah dodávky

WSD 81	WSL
Řídicí jednotka	Řídicí jednotka
Pájecí pero WSP 80	Pájecí pero WMP
Síťový kabel	Síťový kabel
Návod k použití	Návod k použití
Stojánek pájecího pera	Stojánek pájecího pera
Zástrčka	Zástrčka

PUD 80

Řídicí jednotka
Síťový kabel
Návod k použití
Zástrčka

Obrázek se schématem viz stranu 62

Obrázek s rozkladovým výkresem viz stranu 63/64

Technické změny vyhrazeny!

Dziękujemy za zaufanie okazane nam przy zakupie stacji lutowniczej Weller WSD 81 / WSL. Za podstawę produkcji przyjęto surowe wymogi jakościowe, które gwarantują poprawne działanie urządzenia.

1. Uwaga!

Przed uruchomieniem urządzenia należy przeczytać uważnie niniejszą instrukcję obsługi oraz wskazówki bezpieczeństwa. Nieprzestrzeganie przepisów bezpieczeństwa stanowi zagrożenie dla życia i zdrowia.

Za inne, niezgodne z niniejszą instrukcją obsługi użytkowanie oraz samowolne zmiany w urządzeniu producent nie ponosi odpowiedzialności.

Stacja lutownicza Weller WSD 81 / WSL odpowiada deklaracji zgodności EG zgodnie z podstawowymi wymogami bezpieczeństwa wg norm 89/336/EWG oraz 73/23/EWG.

2. Opis

2.1 Sterownik

Wypożyczona w mikroprocesor stacja lutownicza WSD 81 / WSL, zaliczana jest do rodziny narzędzi stworzonych dla potrzeb związanych z przemysłem produkcyjnym oraz do prac naprawczych i laboratoryjnych. Cyfrowa technika regulacyjna oraz szczególnie czuła technika sensorowa i przesyłu ciepła zapewniają precyzyjną regulację temperatury grotu lutowniczego. Najwyższa dokładność temperatur oraz optymalna i dynamiczna ich regulacja przy dużym obciążeniu osiągnięta jest dzięki szybkiej i precyzyjnej rejestracji danych pomiarowych w zamkniętym obiegu regulacji. Lutownice automatycznie są rozpoznawane przez WSD 81 / WSL i przyporządkowane do odpowiednich parametrów regulacji.

Różne możliwości wyrównania potencjału grotu lutowniczego, wyłączenie przy zaniku napięcia, jak również antystatyczne właściwości stacji lutowniczey i kolb lutowniczych, uzupełniają wysoki standard jakości. Możliwość przyłączenia zewnętrznego programatora poszerza różnorodność zastosowania tej stacji lutowniczey. Za pomocą dostępnego programatora (opcja) WCB 1 i WCB 2 możliwe jest między innymi wprowadzanie zmian funkcji czasowych i blokujących. Zintegrowany miernik temperatury i złącze PC stanowią uzupełnienie rozszerzonych funkcji programatora WCB 2.

Żądana temperatura może być ustawiona poprzez użycie dwóch przycisków (Up / Down) w zakresie od 50°C - 450°C (150°F - 850°F). Wartości zadane i rzec-

zywiste wyświetlane są cyfrowo. Osiągnięcie wybranej temperatury sygnalizowane jest migającą czerwoną diodą na wyświetlaczu, która tym samym służy jako optyczna kontrola regulacji. Ciągłe podświetlenie sygnalizuje, że system się nagrzewa.

2.2. Kolby lutownicze

- LR 21: Nasza standardowa lutownica. Dzięki mocy 50 W oraz szerokiej gamie grotów lutowniczych (seria ET), lutownica ta może być wszechstronnie stosowana w branży elektronicznej.
- MPR 80: Lutownica Weller Peritronic MPR 80 posiada możliwość ustawienia kąta do 40°. Dzięki temu możliwe jest indywidualne dostosowanie pod względem ergonomicznym procesu lutowania. Dzięki mocy 80 W oraz wąskiej budowie, lutownica ta nadaje się do precyzyjnych prac lutowniczych.
- WTA 50: Pinceta termiczna WTA 50 przystosowana jest specjalnie do odlutowywania elementów montażowych SMD. Dwa elementy grzejne (2 x 25 W), każdy z własnym czujnikiem temperatury, dają jednakową temperaturę na obydwu grotach.
- LR 82: Lutownica o dużej mocy 80 W przeznaczona jest do prac lutowniczych o dużym zapotrzebowaniu ciepła. Montaż grotu lutowniczego odbywa się za pomocą złącza bagnetowego, które umożliwia wierną wymianę grotów.
- WSP 80: Lutownica WSP 80 wyróżnia się natychmiastowym i precyzyjnym osiągnięciem temperatury lutowniczey. Dzięki wąskiej budowie oraz mocy rzędu 80 W, możliwe jest zastosowanie tej lutownicy do szczególnie precyzyjnych prac lutowniczych oraz prac o dużym zapotrzebowaniu ciepła. Po zmianie grotu lutowniczego możliwe jest natychmiastowe podjęcie dalszej pracy, gdyż urządzenie w krótkim czasie osiąga odpowiednią temperaturę roboczą.
- WMP: Dzięki poręcznej obsłudze, mikrolutownica Weller WMP umożliwia prace przy profesjonalnej elektronice SMD. Krótki odstęp pomiędzy uchwytem a grotom lutowniczym umożliwia poręczne i wygodne stosowanie lutownicy o mocy 65 W do precyzyjnych prac lutowniczych

Inne narzędzia przyłączeniowe patrz lista akcesoriów.

Dane techniczne	(patrz również dane na tabliczce znamionowej)
Wymiary w mm:	166 x 115 x 101 (dł. x szer. x wys.)
Napięcie sieciowe (8):	230 V / 50/60 Hz; 240/120 V / 50/60 Hz; 100 V / 50/60 Hz
Pobór mocy:	95 W
Klasa ochronna:	1 (sterownik) oraz 3 (kolba lutownicza)
Bezpiecznik (9):	T500 mA (230 V / 50/60 Hz) T800 mA (240/120V/50/60 Hz) (wersja z przełącznikiem) T1,0 A (120V / 60 Hz) T1,25 A (100 V / 50/60 Hz)
Zakres regulacji temperatur:	50°C - 450°C (150°F -850°F)
Dokładność:	± 2% wartości końcowej
Wyrównanie potencjału (6):	poprzez 3,5 mm gniazdo zapadkowe w dolnej części obudowy urządzenia.(stan fabryczny - uziemienie bezpośrednie, wtyczka zapadkowa nie włożona)

3. Uruchomienie

Montaż podstawki lutowniczej (patrz rysunek rozkładowy). Połóż lutownicę na podstawie. Włóż wtyczkę sieciową lutownicy do gniazda przyłączeniowego (7) sterownika i zablokować ją poprzez krótki obrót w prawą stronę. Sprawdzić, czy napięcie sieciowe jest zgodne z wartością przyłączeniową wymaganą dla lutownicy i czy włącznik sieciowy (1) jest w pozycji wyłączonej. W urządzeniu w wersji przełączeniowej, rodzaj napięcia ustawia się za pomocą przełącznika (10) (ustawienie fabryczne - 240 V). Podłączyć sterownik do sieci. Za pomocą włącznika sieciowego (1) włączyć urządzenie. Podczas włączania urządzenia przeprowadzany jest test samoczynny, w czasie którego wszystkie wskaźniki (2) są aktywne. Następnie na krótko wyświetli się ustawiona temperatura (wartość zadana) oraz wersja temperatury (°C / °F). Potem elektronika automatycznie przełącza się na wskaźnik wartości rzeczywistych. Na wyświetlaczu (2) zaświeci się czerwony punkt (5). Ten punkt służy jako optyczna kontrola regulacji. Permanentne podświetlenie oznacza, że system się nagrzewa. Migoczące światło sygnalizuje osiągnięcie temperatury roboczej.

Ustawienie temperatury

Wyświetlacz cyfrowy (2) pokazuje zasadniczo wartość temperatury rzeczywistej. Poprzez użycie przycisku Up lub Down (3) (4) wyświetlacz cyfrowy (2) pokaże ustawioną wartość zadaną. Ustawiona wartość zadana (migający wyświetlacz) może być zmieniona jeśli krótko naciśniesz lub przytrzymasz przycisk (3) (4) Up lub Down. Gdy przycisk zostanie dłużej przytrzymany, wskazania wartości zadanej zaczną zmieniać się w szybkim tempie. W momencie puszczenia przycisku, po ok. 2 sek. cyfrowy wyświetlacz (2) automatycznie

wskaże wartość rzeczywistą.

Standardowy setback

Jeśli nie używa się włączonej lutownicy to po 20 min. temperatura automatycznie zostaje obniżona do wartości standby 150°C (300°F). Po 3-krotnym przekroczeniu limitu czasu setback (60 min.) aktywuje się funkcja AUTO OFF. Kolba lutownicza zostanie wyłączona.

Włączenie funkcji standardowej setback: W trakcie włączania urządzenia przytrzymać przycisk UP, dopóki wyświetlacz nie pokaże ON. W momencie puszczenia przycisku DOWN ustawienie zostanie zapamiętane. Ten sam sposób odnosi się do funkcji wyłączenia. Na wyświetlaczu pokaże się OFF (stan fabryczny)

Korzystanie z bardzo cienkich grotów może mieć wpływ na niezawodność danej funkcji.

Konserwacja

Punkt przejściowy pomiędzy elementem grzejnym/czujnikiem a grotem lutowniczym nie może być wystawiony na działanie takich czynników jak ciała obce, zabrudzenie lub uszkodzenie, gdyż mają one wpływ na dokładność regulacji temperatury.

4. Wyrównanie potencjału

Dzięki różnorodnym połączeniom gniazda zapadkowego 3,5 mm (6) możliwe są 4 warianty:

Uziemienie bezpośrednie: Bez wtyczki (stan fabryczny)

Wyrównanie potencjału
(impedancja 0 Ohm): Z wtyczką, przewodem kompensacyjnym na styku środkowym

Bezpotencjałowo: z wtyczką

Uziemienie pośrednie: Z wtyczką i przyłutowanym opornikiem. Uziemienie przez wybraną wartość oporową

5. Wskazówki dot. pracy

Przy pierwszym nagrzewaniu pokryć lutem selektywny, pobielony grot. Dzięki temu z grotu lutowniczego usunięte zostaną wszelkie zanieczyszczenia i osady powstałe w procesie utleniania. W trakcie przerw w lutowaniu i przed odłożeniem lutownicy na podstawkę należy zawsze pamiętać o tym, aby grot był dobrze pokryty warstwą cyny. Nie stosować żrących topników.

Uwaga: Zwracać zawsze uwagę aby grot był dobrze osadzony.

Lutownice zostały ustawione dla grotów średnich. Zmiana grotu lub korzystanie z innych grotów lutowniczych może prowadzić do powstania nieprawidłowości w funkcjonowaniu urządzenia.

Zewnętrzny programator WCB 1 i WCB 2 (opcja)

Korzystając z zewnętrznego programatora, dostępne są następujące funkcje:

- Offset: Rzeczywista temperatura grotu lutowniczego może zostać zmieniona za pomocą funkcji Offset o $\pm 40^{\circ}\text{C}$.
- Setback: Obniżenie ustawionej temperatury zadanej do 150°C (standby). Gdy stacja lutownicza przejdzie w tryb standby, można ustawić czas setback w zakresie od 0-99 minut. Tryb setback sygnalizowany jest na wyświetlaczu migającym wskaźnikiem wartości rzeczywistej. Naciśnięcie dowolnego przycisku powoduje jego wyłączenie. Jednocześnie, na krótko wyświetli się wartość zadana. Po 3-krotnym przekroczeniu limitu czasu setback aktywuje się funkcja AUTO OFF. Lutownica zostanie wyłączona (migająca kreska na wyświetlaczu).

● Lock: Blokowanie temperatury zadanej. Po zablokowaniu nie można wprowadzić jakichkolwiek zmian w ustawieniach stacji lutowniczej.

● °C/°F: Przelącznie wskaźnika temperatury z °C na °F i odwrotnie. Wciśnięcie przycisku Down podczas włączania powoduje wyświetlenie aktualnej wersji temperatury.

● Window: Ograniczenie zakresu temperatury do maks. $\pm 99^{\circ}\text{C}$ wychodząc od wartości temperatury zablokowanej funkcją LOCK. Zablokowana wartość temperatury jest równocześnie punktem wyjściowym dla regulacji zakresu temperatury.

W urządzeniach z bezpotencjałowym złączem (wyjście przez optoizolator) funkcja WIN DOW służy do ustawiania zakresu pola temperaturowego. Jeżeli rzecz zywista temperatura znajdzie się w obrębie pola temperaturowego, złącze bezpotencjałowe przełączy się (wyjście przez optoizolator).

● Cal: Nowa kalibracja stacji lutowniczej (tylko WCB2) oraz Factory setting (FSE). Przywrócenie wszystkich wartości nastawczych do 0, temperatura 350°C / 660°F .

● PC-Złącze: RS232 (tylko WCB 2)

● Miernik temperatury: Zintegrowany miernik temperatury dla termoelementu typu K (tylko WCB 2)

6. Lista akcesoriów

5 29 161 99	zestaw lutowniczy WSP 80
5 33 131 99	zestaw lutowniczy MPR 80
5 33 112 99	zestaw lutowniczy LR 21 antystatyczny
5 33 113 99	zestaw lutowniczy LR 82
5 33 155 99	zestaw lutowniczy WMP
5 33 133 99	zestaw rozlutowniczy WTA 50
5 27 028 99	plytka podgrzewająca WHP 80
5 25 030 99	odizolowywarka termiczna WST 20
5 31 181 99	zewnątrzny programator WCB1
5 31 180 99	zewnątrzny programator WCB2

WPHT podstawka do lutownicy WMP
WPH80T podstawka do lutownicy (WSP 80)

7. Zakres wyposażenia

WSD 81	WSL
Sterownik	Sterownik
Lutownica WSP 80	Lutownica WMP
Przewód sieciowy	Przewód sieciowy
Instrukcja obsługi	Instrukcja obsługi
Podstawa lutownicy	Podstawa lutownicy
Wtyczka zapadkowa	Wtyczka zapadkowa

PUD 80
Sterownik
Przewód sieciowy
Instrukcja obsługi
Wtyczka zapadkowa

Ilustracja Schemat połączeń patrz strona 62
Rysunek rozkładowy patrz strona 63/64

Zmiany techniczne zastrzeżone!

Köszönjük a Weller WSD 81 / WSL forrasztóállomás megvásárlásával irányunkban mutatott bizalmát. A gyártás során a legszigorúbb minőségi követelményeket vettük alapul, ami biztosítja a készülék kifogástalan működését.



1. Figyelem!

A készülék üzembevétele előtt kérjük, figyelmesen olvassa el az üzemeltetési utasítást és a mellékelt biztonsági utasításokat. A biztonsági előírások be nem tartása baleset- és életveszélyt jelent.

Más, az üzemeltetési utasítástól eltérő használatért, valamint önkényes változtatás esetén a gyártó nem vállalja a felelősséget.

A WELLER WSD 81 / WSL forrasztóállomás a 89/336/EGT és 73/23/EGT irányelvek alapvető biztonsági követelményei alapján megfelel az EK megfeleléségi nyilatkozatnak

2. Leírás

2.1 Vezérlőkészülék

A mikroprocesszor-vezérlésű WSD 81 / WSL forrasztóállomás ipari gyártásra valamint javítási és laborterületre kifejlesztett készülékcsaládba tartozik. A digitális szabályozóelektronika és a forrasztószerző kiváló minőségű szenzor- és hőtáadás-technikája biztosítja a forrasztócsúcs precíz hőmérséklet-szabályozását. A nagyfokú hőmérséklet-pontoság és az optimális terhelés alatti dinamikus hőmérsékleti tulajdonságok elérése zárt szabályozókörben végzett gyors és precíz mérés által történik. Magukat a forrasztószerzőket a WSD 81 / WSL automatikusan felismeri és hozzájuk rendel a megfelelő szabályozási paramétereket.

A forrasztócsúcs különböző potenciál-kiegyenlítési lehetőségei, a nullfeszültség-kapcsoló valamint az antisztatikus kivitelű vezérlőkészülék és a páka a magas minőség kiegészítő jellemzői. A külső beviteli készülék csatlakoztatásának lehetősége tovább bővíti a forrasztóállomás sokrétűségét. Az opcióként kapható WCB 1 és WCB 2 beviteli készülékkel egyebek mellett idő- és reteszelőfunkciók valósíthatók meg. A beépített hőmérsékletmérő készülék és a PC-interfész a WCB 2 beviteli készülék bővített terjedelmébe tartozik.

A kívánt hőmérséklet 50°C - 450°C (150°F - 850°F) tartományban 2 gombbal (Up / Down) állítható be. Az előírt és a tényleges érték kijelzése digitális. A beállított hőmérséklet elérését a kijelzőn található, a szabályozó optikai ellenőrzésére szolgáló piros LED villogása jelzi. A folyamatos fényt jelzi, hogy a rendszer felfűt.

2.2. Forrasztópáka

- LR 21: a normál forrasztópáka. 50 W-os teljesítményével és az igen széles forrasztócsúcs-választékkal (ET-sorozat) ez a forrasztópáka univerzálisan alkalmazható az elektronika területén.
- MPR 80: a Weller Peritronic MPR 80 olyan forrasztópáka, melynek munkaszöge állítható 40°-ig. Ezáltal lehetségessé válik a forrasztási folyamat ergonómiájának egyedi kialakítása. 80 W-os teljesítményével és karcsú kialakításával finom forrasztási feladatokhoz alkalmas.
- WTA 50: a WTA 50 kiforrasztócsipeszt speciálisan SMD-alkatrészek kiforrasztására tervezték. Két saját hőmérsékletérzékelővel rendelkező fűtőelem (2 x 25 W) gondoskodik a két szár azonos hőmérsékletéről.
- LR 82: nagy teljesítményű, 80 W-os forrasztópáka nagy hőigényű forrasztási feladatokhoz. A forrasztócsúcs rögzítése bajonettzárral történik, ami lehetővé teszi a forrasztócsúcs pozícióhű cseréjét.
- WSP 80 :a WSP 80 forrasztópáka a forrasztási hőmérséklet villámgyors és pontos elérésével tűnik ki. Karcsú kialakítása és 80 W-os fűtőteljesítménye által univerzálisan alkalmazható a rendkívül finom forrasztási feladatoktól kezdve egészen a nagy hőigényű munkákig. A forrasztócsúcs cseréje után közvetlenül tovább lehet dolgozni, mivel az üzemeltetési hőmérséklet elérése rövid idő alatt megtörténik.
- WMP: a Weller WMP mikro-forrasztópáka könnyen kezelhető koncepciójának köszönhetően alkalmas professzionális SMD elektronika megmunkálására. A markolat és a forrasztócsúcs közötti rövid távolság lehetővé teszi a 65 W-os forrasztópáka ergonómikus kezelését a legfinomabb forrasztási feladatok végrehajtásakor

A további csatlakoztatható szerszámokat lásd a tartozéklistában.

Műszaki adatok	(lásd a típustábla adatait is)
Méretetek mm-ben:	166 x 115 x 101 (H x Sz x M)
Hálózati feszültség (8):	230 V / 50/60 Hz; 240/120 V / 50/60 Hz; 100 V / 50/60 Hz
Teljesítményfelvétel:	95 W
Szigetelési osztály:	1 (vezérlőkészülék) és 3 (forrasztópáka)
Biztosíték (9):	T500 mA (230 V / 50/60 Hz) T800 mA (240/120V/50/60 Hz) (átkapcsolható változat) T1,0 A (120V / 60 Hz) T1,25 A (100 V / 50/60 Hz)
Hőmérséklet-szabályozás:	50°C - 450°C (150°F -850°F)
Pontosság:	a max. érték $\pm 2\%$ -a
Potenciálkiegyenlítés (6):	a készülék alsó oldalán található 3,5 mm-es kapcsolókilincs-hüvelyen át. (Kiszállítási állapot: kemény földelés, kilincs-csatlakozó nincs-bedugva)

3. Üzembevétele

Szerelje fel a forrasztópáka-tartót (lásd a robbantott ábrát). Rakja le a forrasztószerszámot a biztonsági tárolóba. Dugja be a forrasztópáka dugóját a vezérlőkészülék csatlakozóhüvelyébe (7) és rövid jobbrafordítással rögzítse is benne. Ellenőrizze, hogy egyezik-e a hálózati feszültség a típustábla adataival, és hogy a hálózati kapcsoló (1) kikapcsolt állapotban van-e. Az átkapcsolható verziónál állítsa be a feszültséget a választókapcsolón (10) (gyárilag 240 V). Csatlakoztassa a vezérlőkészüléket a hálózatra. Kapcsolja be a készülék hálózati kapcsolóját (1). A készülék bekapcsolásakor elvégzi az öntesztet, amikor minden kijelzőelem (2) üzemel. Azt követően rövid időre a beállított hőmérséklet (előírt érték) és a hőmérsékletverzió (°C / °F) jelenik meg. Azután az elektronika automatikusan átkapcsol a tényleges érték kijelzésére. A kijelző (2) piros pontja (5) világít. Ez a pont optikai szabályozóellenőrzőként szolgál. A folyamatos világítás azt jelzi, hogy a rendszer felfűt. A villogás jelzi az üzemi hőmérséklet elérését.

Hőmérséklet-beállítás

A digitális kijelző (2) alapvetően a tényleges hőmérséklet-értéket mutatja. Az Up vagy Down gomb (3) (4) megnyomásakor a digitális kijelző (2) az éppen beállított előírt értékre vált át. A beállított előírt érték (a villogó kijelző) az Up vagy Down gomb (3) (4) megnyomásával vagy folyamatos nyomva tartásával a megfelelő irányba módosítható. Amennyiben a nyomógombot folyamatosan nyomva tartják, akkor az előírt érték gyorsan peregve változik. Kb. 2 másodperccel a gomb elengedése után a digitális kijelző (2) automatikusan visszakapcsol a tényleges értékre.

Standardsetback

Amikor nem használják a forrasztószerszámot, a hőmérséklet 20 perc után automatikusan a 150°C-os (300°F) standby-értékre süllyed. A Setback-idő háromszorosának (60 perc) leteltével aktiválódik az AUTO OFF funkció. A forrasztópáka lekapcsol.

A Standardsetback-funkció bekapcsolása: a készülék bekapcsolása alatt tartsa nyomva az UP gombot, amíg a kijelzőn ON nem jelenik meg. Az ON gomb elengedése esetén megtörténik a beállítás eltárolása. Kikapcsolásához azonos módon kell eljárni. A kijelzőben OFF jelenik meg (szállítási állapot).

Nagyon finom forrasztócsúcs használata a funkció biztos működését károsan befolyásolhatja.

Karbantartás

A fűtőtest / érzékelő és a forrasztócsúcs közötti átmenetet nem szabad szennyeződésnek, idegen testnek vagy sérülésnek befolyásolnia, mivel ez kihat a hőmérséklet-szabályozás pontosságára.

4. Potenciálkiegyenlítés

A 3,5 mm-es kapcsolókilincs-hüvely (6) különböző kapcsolásaival 4 változat valósítható meg:

Kemény földelés: Dugó nélkül (szállítási állapot)

Potenciálkiegyenlítés
(Impedancia o Ohm): Dugóval, kiegyenlítővezeték a középső érintkezőn

Potenciálmentes: Dugóval

Lágy földelés: Dugóval és beforrasztott ellenállással.
Földelés a választott ellenállásértéken át.

Pontenciálmentes csatlakozóval (optocsatoló-kimenet) rendelkező készülékeknél a WINDOW funkció a hőmérsékleti ablak beállítására szolgál. Amennyiben a tényleges hőmérséklet a hőmérsékleti ablakon belülre esik, akkor a pontenciálmentes csatlakozó (optocsatoló-kimenet) kapcsol.

5. Munkautasítások

Az első felfűtéskor a szelektíven cinezhető forrasztócsúcsot nedvesítse meg forrasztóanyaggal. Ez eltávolítja a tárolásból eredő oxidréteget és a forrasztócsúcs szennyeződéseit. Forrasztási szünet esetén és a forrasztópáka lerakása előtt mindig ügyeljen rá, hogy a forrasztócsúcs jól be legyen cinezve. Ne használjon túlságosan agresszív folyasztozsert.

Vigyázat: mindig ügyeljen a forrasztócsúcs előírászerű illeszkedésére.

A forrasztókészülékeket közepes forrasztócsúcsshoz állították be. Lehetségesek a csúcs cseréjéből vagy eltérő csúcsforma használatából eredő eltérések.

WCB 1 és WCB 2 külső beviteli készülék (opció)

Külső beviteli készülék használata esetén a következő funkciók állnak rendelkezésre:

- Offset: a forrasztócsúcs valós hőmérséklete az offset megadásával $\pm 40^{\circ}\text{C}$ -kal módosítható.
- Setback: a beállított előírt érték lecsökkentése 150°C -ra (standby). A Setback-idő, aminek leteltével a forrasztóállomás stand-by üzemmódba kapcsol, 0-99 perc között állítható. A Setback-állapotot a ténylegesérték-kijelző villogása jelzi, az állapot a gombok egyikének megnyomásával hagyható el. Ekkor rövid időre a beállított előírt érték jelenik meg. A Setback-idő háromszorosának leteltével aktiválódik az AUTO OFF funkció. A forrasztószerszám kikapcsol (villogó vonal a kijelzőn).
- °C/°F: Lock: az előírt hőmérséklet reteszelve. A reteszelés után a forrasztóállomáson nem lehet a beállításokat módosítani. °C-ról °F-ra és fordítva Ha a bekapcsolás alatt nyomja a Down-gombot, akkor megjelenik az aktuális hőmérsékletverzió.
- Window: a hőmérséklettartomány korlátozása a LOCK funkcióval reteszelt hőmérséklet max. $+99^{\circ}\text{C}$ értékre. A reteszelt hőmérséklet így a beállítható hőmérséklettartomány közepének felel meg.

- Cal: a forrasztóállomás újraszabályozása (csak WCB2) és gyári beállítások átvétele (FSE=Factory setting). Minden beállítási érték visszaállítása 0-ra, hőmérséklet $350^{\circ}\text{C} / 660^{\circ}\text{F}$.
- PC- interfész: RS232 (csak WCB 2)
- Hőmérsékletmérő készülék: beépített hőmérsékletmérő készülék K típusú term lemhez (csak WCB 2)

6. Tartozéklista

5 29 161 99	WSP 80 forrasztópáka-készlet
5 33 131 99	MPR 80 forrasztópáka-készlet
5 33 112 99	LR 21 antisztatikus forrasztópáka-készlet
5 33 113 99	LR 82 forrasztópáka-készlet
5 33 155 99	WMP forrasztópáka-készlet
5 33 133 99	WTA 50 kiforrasztókészlet
5 27 028 99	WHP 80 előmelegítő lap
5 25 030 99	WST 20 termikus csupaszítókészülék
5 31 181 99	WCB1 külső beviteli készülék
5 31 180 99	WCB2 külső beviteli készülék
WPHT	kapcsoló-lerakó (WMP)
WPH80T	kapcsoló-lerakó (WSP 80)

7. Szállítási terjedelem

WSD 81	WSL
vezérlőkészülék	vezérlőkészülék
forrasztópáka WSP 80	forrasztópáka WMP
hálózati kábel	hálózati kábel
üzemeltetési útmutató	üzemeltetési útmutató
forrasztópáka-tartó	forrasztópáka-tartó
dugasz	dugasz

PUD 80
vezérlőkészülék
hálózati kábel
üzemeltetési útmutató
dugasz

A kapcsolási rajzot lásd a 62. oldalon
Robbantott ábrákat lásd a 63/64. oldalon

A műszaki változtatások jogát fenntartjuk!

Ďakujeme vám za dôveru, ktorú ste nám prejavili kúpou spájkovacej stanice WSD 81 / WSL. Pri výrobe sme uplatnili najprísnejšie kritériá kvality, ktoré zaručujú bezchybné fungovanie zariadenia.

1. Pozor!

Pred uvedením zariadenia do prevádzky si, prosím, pozorne prečítajte tento návod na používanie a priložené bezpečnostné pokyny. Pri nedodržaní bezpečnostných predpisov hrozí nebezpečenstvo ohrozenia zdravia a života.

V prípade použitia v rozpore s informáciami uvedenými v návode na používanie, ako aj v prípade svojvoľných úprav, výrobca nepreberá záruku.

Spájkovacia stanica Weller WSD 81 / WSL zodpovedá Vyhláseniu o zhode EG v súlade so základnými bezpečnostnými predpismi smerníc 89/336/EWG a 73/23EWG.

2. Opis

2.1 Riadiaca jednotka

Mikroprocesorom riadená spájkovacia stanica WSD 81 / WSL patrí do skupiny výrobkov určených pre priemyselnú výrobnú techniku, ako aj pre opravovne a laboratóriá. Digitálna regulačná elektronika a moderná senzorová technika a technika prenosu tepla v spájkovacom nástroji zaisťuje presnú reguláciu teploty spájkovacieho hrotu. Najvyššia presnosť teploty a optimálne dynamické správanie teploty v prípade záťaže sa dosahuje rýchlym a presným snímaním meranej teploty v uzavretom regulačnom obvode. Zariadenie WSD 81 / WSL automaticky rozpozná spájkovacie nástroje a priradí im zodpovedajúce regulačné parametre.

Vysoký štandard kvality dopĺňajú rôzne možnosti vyrovnania napätia vedeného do spájkovacieho hrotu, spínač nulového napätia, ako aj antistatická úprava riadiacej jednotky a spájkovačky. Možnosť pripojenia externého vstupného zariadenia rozširuje rôznorodosť funkcií tejto spájkovacej stanice. Vstupné zariadenia WCB 1 a WCB 2, ktoré možno voľiteľne objednať, slúžia okrem iného aj na realizáciu časovej funkcie a funkcie zamknutia. Integrovaný merač teploty a PC rozhranie rozširujú funkcie vstupného zariadenia WCB 2.

Požadovanú hodnotu možno 2 tlačidlami (Up/Down) nastavovať v rozsahu 50-450 °C (150-850 °F). Na digitálnom displeji sa zobrazuje požadovaná a skutočná teplota. Dosiachnutie predvolenej teploty je signalizované blikaním červenej LED kontrolky na ukazovateli, ktorá slúži na optickú kontrolu regulácie. Trvalé svetlo

znamená, že systém sa rozohrieva.

2.2. Spájkovačka

- LR 21: Naša štandardná spájkovačka. S výkonom 50 W a širokým spektrom spájkovacích hrotov (séria ET) je táto spájkovačka univerzálne použiteľná v oblasti elektroniky.
- MPR 80: Weller Peritronic MPR 80 je spájkovačka s pracovným uhlom nastaviteľným v rozsahu 40°. Umožňuje dosiahnuť individuálnu formu spájkovania s ohľadom na jeho ergonómiu. Vďaka výkonu 80 W a úzkemu tvaru sa hodí na jemné spájkovacie práce.
- WTA 50: Odspájkovacia pinzeta WTA 50 bola navrhnutá špeciálne na odspájkovanie súčiastok pre povrchovú montáž. Dva vyhrievacie články (2 x 25 W), každý s vlastným teplotným senzorom, zaisťujú rovnakú teplotu v oboch ramenách.
- LR 82: Výkonná 80 W spájkovačka na spájkovacie práce s veľkou potrebou tepla. Spájkovací hrot je pripevnený bajonetovým uzáverom, ktorý umožňuje pohodlivo variabilnú výmenu spájkovacieho hrotu.
- WSP 80: Spájkovačka WSP 80 sa vyznačuje veľmi rýchlym dosiahnutím presnej spájkovacej teploty. Vďaka úzkemu tvaru a vyhrievaciemu výkonu 80 W je možné univerzálne použitie na extrémne jemné spájkovacie práce až po spájkovanie s vysokou potrebou teploty. Bezprostredne po výmene spájkovacieho hrotu možno pokračovať v spájkovaní, lebo prevádzková teplota sa znovu dosiahne vo veľmi krátkom čase.
- WMP: Spájkovačka Weller Micro WMP je svojím pohodlným tvarom určená na prácu s profesionálnymi elektronickými súčiastkami pre povrchovú montáž. Krátka vzdialenosť medzi rukoväťou a spájkovacím hrotom umožňuje ergonomickú manipuláciu so 65 W spájkovačkou pri najjemnejších spájkovacích úlohách

Ďalšie pripojiteľné nástroje nájdete v zozname príslušenstva.

Technické údaje	(pozri aj údaje na typovom štítku)
Rozmery v mm:	166 x 115 x 101 (D x Š x H)
Sieťové napätie (8):	230 V / 50/60 Hz; 240/120 V / 50/60 Hz; 100 V / 50/60 Hz
Príkion:	95 W
Ochranná trieda:	1 (riadiaca jednotka) a 3 (spájkovačka)
Istič (9):	T500 mA (230 V / 50/60 Hz) T800 mA (240/120V/50/60 Hz) (verzia s prepínaním) T1,0 A (120 V/60 Hz) T1,25 A (100 V / 50/60 Hz)
Regulácia teploty:	50-450 °C (150-850 °F)
Presnosť:	± 2 % konečnej teploty
Vyrovnanie napätia (6):	Prostredníctvom prípojky s 3,5 mm kontaktom na spodnej strane zariadenia. (Stav pri dodávke - tvrdé uzemnenie, konektor nie je zastrčený)

3. Uvedenie do prevádzky

Zmontujte stojan na spájkovačku (pozri rozkladový výkres). Spájkovacie zariadenie vložte do bezpečnostného stojanu. Zástrčku spájkovačky zapojte do pripájacej zásuvky (7) riadiacej jednotky a upevnite krátkym otočením doprava. Skontrolujte, či sieťové napätie zodpovedá údajom uvedeným na typovom štítku a či je vypnutý sieťový vypínač (1). Pri verziách s prepínaním nastavte variant napätia prepínačom (10) (nastavenie od výrobcu na 240 V). Riadiacu jednotku pripojte do siete. Zariadenie zapnite sieťovým vypínačom (1). Pri zapnutí zariadenia prebehne autotest, pri ktorom sú v prevádzke všetky ukazovatele (2). Následne sa nakrátko zobrazí nastavená teplota (požadovaná teplota) a jednotka teploty (°C/°F). Potom elektronika automaticky prepne na ukazovateľ skutočnej teploty. Na ukazovateľ (2) sa rozsvieti červený bod (5). Tento bod slúži ako optická kontrola regulácie. Trvalé svetlo znamená, že systém sa rozohrieva. Blikanie signalizuje dosiahnutie prevádzkovej teploty.

Nastavenie teploty

V zásade sa na digitálnom ukazovateli (2) zobrazuje skutočná teplota. Stlačením tlačidla Up alebo Down (3) (4) sa digitálny ukazovateľ (2) prepne na aktuálne nastavenú požadovanú hodnotu. Nastavenú požadovanú hodnotu (blikajúci ukazovateľ) možno meniť zodpovedajúcim smerom stláčaním alebo dlhým stlačením tlačidla Up alebo Down (3) (4). Pri dlhom stlačení tlačidla sa požadovaná hodnota zobrazí v rýchlom chode. Asi 2 s po uvoľnení tlačidla sa digitálny ukazovateľ (2) automaticky znovu prepne na skutočnú hodnotu.

Štandardné zníženie teploty (Setback)

Ak sa spájkovacie zariadenie nepoužíva, teplota po 20 minútach automaticky klesne na hodnotu Standby 150 °C (300 °F). Po troch po sebe nasledujúcich časoch Setback (60 min.) sa aktivuje funkcia AUTO OFF. Spájkovačka sa vypne.

Zapnutie funkcie Štandardný Setback: Keď je zariadenie zapnuté, podržte stlačené tlačidlo UP, kým sa na ukazovateli nezobrazí ON. Pri uvoľnení tlačidla ON sa nastavenie uloží. Rovnako postupujte aj pri vypnutí. Na ukazovateli sa zobrazí OFF (stav pri dodávke).

Pri používaní veľmi jemných spájkovacích hrotov môže byť bezpečnosť funkcie obmedzená.

Údržba

Spojenie medzi vyhrievacím článkom/senzorom a spájkovacím hrotom nesmie byť obmedzené nečistotami, cudzími telesami ani poškodením, inak tým bude ovplyvnená presnosť regulácie teploty.

4. Vyrovnanie napätia

Prostredníctvom rôzneho zapojenia prípojky s 3,5 mm kontaktom (6) možno realizovať 4 možnosti:

Tvrde uzemnenie: Bez zástrčky (stav pri dodávke)

Vyrovnanie napätia (Impedancia o Ohmov): So zástrčkou, vyrovnávacím vedením pripojeným k strednému kontaktu

Bez napätia: So zástrčkou

Mäkké uzemnenie: So zástrčkou a prispájkovaným odporom.
Uzemnenie prostredníctvom zvolenej hodnoty odporu

5. Pracovné pokyny

Pri prvom rozohrievaní zmočte selektívne pocínovateľný spájkovací hrot. Zo spájkovacieho hrotu sa tak odstráni zoxidované vrstvy potrebné na skladovanie a nečistoty. Pri prestávkach pri spájkovaní a pred odložením spájkovačky vždy dbajte, aby bol spájkovací hrot dôkladne pocínovaný. Nepoužívajte agresívne tavidlá.

Pozor: Vždy dbajte o správne umiestnenie spájkovacieho hrotu.

Spájkovacie zariadenia sa nastavujú pre stredný spájkovací hrot. Pri výmene hrotu alebo používaní iného tvaru hrotu sa môžu vyskytnúť odchýlky.

Externé vstupné zariadenie WCB 1 a WCB 2 (voliteľné)

Pri používaní externého vstupného zariadenia sú k dispozícii nasledovné funkcie:

- Offset: Skutočnú teplotu spájkovacieho hrotu možno zadaním teplotného Offsetu meniť o ± 40 °C.
- Setback: Zníženie nastavenej požadovanej teploty na 150 °C (Standby). Čas Setbacku, po ktorom sa spájkovacia stanica prepne do režimu Standby, možno nastaviť v rozmedzí 0-99 minút. Aktivovaná funkcia Setback je signalizovaná blikajúcim ukazovateľom skutočnej hodnoty a znovu sa vypína stlačením ktoréhokoľvek tlačidla alebo prstového spínača. Nakrátko sa pritom zobrazí nastavená požadovaná hodnota. Po troch po sebe nasledujúcich časoch Setbacku sa aktivuje funkcia AUTO OFF. Spájkovacie náradie sa vypne (blíkajúca čiara na ukazovateli)
- Lock: Zamknutie požadovanej teploty. Po zamknutí nemožno na spájkovacej stanici meniť nastavené hodnoty.
- °C/°F: Prepínanie jednotky teploty zo °C na °F a naopak. Po stlačení tlačidla Down počas zapínania zariadenia sa zobrazí aktuálna jednotka teploty.
- Window: Ohraničenie rozsahu teplôt na max. ± 99 °C na základe jednej z funkcií LOCK slúži na zamykanie teploty. Zamknutá teplota sa tak nastaví na stred nastavi-

teľného rozsahu teplôt.

Pri zariadeniach s beznapäťovým kontaktom (optoelektronický uzáver) slúži funkcia WINDOW na nastavenie teplotného okna. Ak sa skutočná teplota nachádza v rámci teplotného okna, beznapäťový kontakt (optoelektronický uzáver) sa prepne.

- Cal: Nové nastavenie spájkovacej stanice (len WCB2) a Factory setting (FSE). Všetky nastavené hodnoty vrátia na 0, teplota 350 °C/660 °F.
- PC rozhranie: RS232 (len WCB 2)
- Zariadenie na meranie teploty: Integrované zariadenie na meranie teploty pre termočlánok typu K (len WCB2)

6. Zoznam príslušenstva

5 29 161 99	Spájkovacia súprava WSP 80
5 33 131 99	Spájkovacia súprava MPR 80
5 33 112 99	Spájkovacia súprava LR 21 antistatická
5 33 113 99	Spájkovacia súprava LR 82
5 33 155 99	Spájkovacia súprava WMP
5 33 133 99	Odspájkovacia súprava WTA 50
5 27 028 99	Vyhrievacia platňa WHP 80
5 25 030 99	Tepelné odizolovacie zariadenie WST20
5 31 181 99	Externé vstupné zariadenie WCB1
5 31 180 99	Externé vstupné zariadenie WCB2
WPHT	Stojan so spínaním (WMP)
WPH80T	Stojan so spínaním (WSP 80)

7. Objem dodávky

WSD 81

Riadiaca jednotka
Spájkovačka WSP 80
Sieťový kábel
Návod napoužívania
Stojan na spájkovačku
Konektor

WSL

Riadiaca jednotka
Spájkovačka WMP
Sieťový kábel
Návod na používanie
Stojan na spájkovačku
Konektor

PUD 80

Riadiaca jednotka
Sieťový kábel
Návod na používanie
Konektor

Na strane 62 nájdete obrázok Schéma zapojenia
Na stranách 63/64 nájdete obrázok s rozkladovým výkresom

Technické zmeny vyhradené!

Zahvaljujemo se vam za zaupanje, ki ste nam ga izkazali z nakupom Wellerjeve spajkalne postaje WSD 81 / WSL. Med izdelavo so bili uporabljeni najzahtevnejši kakovostni standardi, ki zagotavljajo brezhibno funkcijo naprave.

1. Pozor!

Prosimo, da pred prvo uporabo naprave pozorno preberete ta navodila za uporabo in priložena varnostna navodila. Z neupoštevanjem varnostnih navodil lahko ogrozite zdravje in življenje.

Proizvajalec ne prevzema jamstva za uporabo, ki se razlikuje od opisane v navodilih za uporabo. Enako velja za samovoljne spremembe.

Wellerjeva spajkalna postaja WSD 81 / WSL ustreza ES izjavi o skladnosti v skladu z osnovnimi varnostnimi zahtevami direktiv 89/336/EWG in 73/23/EWG.

2. Tehnični opis

2.1 Krmilna naprava

Mikroprocesorsko krmiljena spajkalna postaja WSD 81 / WSL spada v družino naprav, ki so bile razvite za uporabo v industrijski proizvodnji, kakor tudi za popravila in za delo v laboratoriju. Digitalna krmilna elektronika in visokokakovostna tehnika senzorjev in tehnika prenosa toplote zagotavljata natančno regulacijo temperature na spajkalni konici. Visoka temperaturna točnost in optimalne dinamične temperaturne karakteristike pod obremenitvijo so dosežene s hitrim in natančnim pridobivanjem merilnih vrednosti v zaprtem krmilnem krogu. Spajkalna postaja WSD 81 / WSL avtomatsko prepozna priključene spajkalnike in nastavi pripadajoče parametre krmiljenja.

Različne možnosti izenačevanja potenciala spajkalne konice, stikalo ničelne napetosti in antistatična izvedba krmilne naprave in spajkalnika samo še dopolnjujejo visok standard kakovosti. Možnost priklopa zunanje vhodne naprave še dodatno razširja funkcionalnost spajkalne postaje. Z vhodnima napravama WCB 1 in WCB 2, ki sta dobavljivi kot dodatna oprema, je med drugim mogoče realizirati časovne funkcije in funkcije zapore. Integrirana naprava za merjenje temperature in PC vmesnik spadata v razširjeni obseg vhodne naprave WCB 2.

Želena temperatura je nastavljiva v območju 50°C - 450°C s pomočjo dveh tipk (Up / Down). Želena in dejanska vrednost sta prikazani digitalno. Ko je dosežena izbrana temperatura, to z utripanjem signalizira rdeča svetleča dioda na prikazu, ki je namenjena

vizualni kontroli krmiljenja. Med segrevanjem sistema lučka trajno sveti.

2.2. Spajkalnik

- LR 21: Naš Standardni spajkalnik. Z močjo 50 W in široko paleto spajkalnih konic (serija ET) je ta spajkalnik univerzalno uporaben na področju elektronike.
- MPR 80: Weller Peritronic MPR 80 je spajkalnik z nastavljivim delovnim kotom 40°. Le-ta omogoča individualno prilagajanje najprimernejši ergonomiji postopka spajkanja. Z močjo 80 W in vitko obliko je primeren za fino spajkanje.
- WTA 50: Pinceta za odspajkanje WTA 50 je konstruirana za odspajkanje SMD komponent. Dva grelna elementa (2 x 25 W), vsak ima tudi svoj temperaturni senzor, skrbita za enako temperaturo obeh kračkov.
- LR 82: Zmogljiv spajkalnik moči 80 W za spajkanje, pri katerem je visoka potreba po toploti. Spajkalno konico pritrdimo na bajonetni nastavek, ki omogoča natančno pozicioniranje konice ob menjavi.
- WSP 80: Spajkalnik WSP 80 odlikuje bliskovito in natančno doseganje temperature spajkanja. S svojo vitko obliko in močjo segrevanja 80 W je univerzalno uporaben za vsako delo - od najbolj finega spajkanja do spajkanja z visokim vnosom toplote. Po menjavi spajkalne konice lahko nemudoma nadaljujemo z delom, saj je delovna temperatura dosežena v najkrajšem času.
- WMP: Wellerjev mikro spajkalnik WMP je s svojo praktično konstrukcijo namenjen profesionalnemu delu s SMD elektronskimi komponentami. Kratka razdalja med prijemališčem in spajkalno konico omogoča ergonomsko rokovanje s 65 W spajkalnikom pri izvajanju najbolj finih spajkalnih opravil

Za možnosti priklopa ostalega orodja glej seznam pribora.

Tehnični podatki	(glej tudi ploščico s podatki)
Dimenzije v mm:	166 x 115 x 101 (D x Š x V)
Omrežna napetost (8):	230 V / 50/60 Hz; 240/120 V / 50/60 Hz; 100 V / 50/60 Hz
Poraba moči:	95 W
Razred zaščite:	1 (krmilna naprava) in 3 (spajkalnik)
Varovanje (9):	T500 mA (230 V / 50/60 Hz) T800 mA (240/120V/50/60 Hz) (verzija z možnostjo preklopa) T1,0 A (120V / 60 Hz) T1,25 A (100 V / 50/60 Hz)
Regulacija temperature:	50°C - 450°C (150°F -850°F)
Točnost:	± 2% končne vrednosti
Izenačevanje potenciala (6):	Preko 3,5 mm-ske zaskočne puše na spodnji strani naprave (v tovarniški nastavitvi je trda ozemljitev, zaskočni vtič ni vklopljen)

3. Pred uporabo

Montirajte odlagalnik (glej eksplozijsko risbo). Odložite spajkalnik v varovalno odlagalnišče. Vtaknite vtič spajkalnika v priključno dozo (7) krmilne naprave ter ga zavrtite v desno, da se zaskoči. Preverite, ali omrežna napetost ustreza specifikaciji na ploščici s podatki in ali je omrežno stikalo (1) izključeno. Pri verziji z možnostjo preklopa nastavite napetost s pomočjo stikala (10) (tovarniška nastavitve 240 V). Priključite krmilno napravo na el. omrežje. Vključite napravo z omrežnim stikalom (1). Pri vklopu naprave se izvede avtomatski test, pri katerem se kratkotrajno aktivirajo vsi elementi prikaza (2). Nato se na kratko pokaže nastavljena temperatura (želena vrednost) in enota temperature (°C/°F). Elektronika nato avtomatsko preklopi na prikaz dejanske vrednosti. Rdeča točka (5) na prikazu (2) zasveti. Ta točka je namenjena vizualni kontroli krmiljenja. Trajni vklop diode pomeni, da se sistem segreva. Utripanje signalizira, da je dosežena delovna temperatura.

Nastavljanje temperature

Digitalni prikaz (2) kaže dejansko vrednost temperature. Ob pritisku na tipko Up ali Down (3) (4) digitalni prikaz (2) preklopi na trenutno nastavljeno zeleno vrednost. Nastavljeno zeleno vrednost (utripajoči prikaz) lahko spremenimo v zeleni smeri z rahlim pritiskom ali s trajnim pritiskom na tipko Up ali Down (3) (4). Za hitro listanje med zelenimi vrednostmi trajno pritisnite tipko. Približno 2 sek. po tem, ko izpustite tipko, digitalni prikaz (2) avtomatsko preklopi na dejansko vrednost.

Standardni čas setback

V primeru neuporabe spajkalnika se temperatura po 20 min. avtomatsko zniža na vrednost v stanju pripravljenosti (standby), t.j. 150°C. Po izteku trikratnega časa setback (60 min.) se aktivira funkcija AUTO OFF. Spajkalnik se izklopi.

Vklop funkcije standardnega časa setback: med vklopom naprave držite tipko UP, dokler se na ekranu ne prikaže napis ON. Nastavitev se shrani, ko izpustite tipko ON. Za izklop postopamo na enak način. Na ekranu se prikaže napis OFF (tovarniška nastavitve).

Pri uporabi zelo finih spajkalnih konic lahko pride do zmanjšanja funkcijske varnosti.

Vzdrževanje

Prehod med grelnim telesom / senzorjem in spajkalno konico ne sme biti oviran z umazanijo, tujki ali zaradi poškodbe. Tovrstne motnje vplivajo na točnost regulacije temperature.

4. Izenačevanje potenciala

Različne izvedbe 3,5 mm zaskočne puše (6) omogočajo 4 variante:

Trda ozemljitev: brez vtiča (tovarniška nastavitve)

Izenačevanje potenciala (Impedanca o Ohm): z vtičem, vod za izenačevanje na srednjem kontaktu

Brez potenciala: z vtičem

Mehka ozemljitev: Z vtičem in prispajkanim upo-

rom. Ozemljitev preko izbrane vrednosti upora

5. Navodila za delo

Pri prvem segrevanju prevlečite spajkalno konico s spajko (prevleči je mogoče samo prvih 5 mm konice). Tako s spajkalne konice odstranimo sloj oksidov in nečistoče, ki se na njej naberejo med skladiščenjem. V času premora in kadar spajkalnik odložite, pazite, da bo spajkalna konica dobro prevlečena s spajko. Ne uporabljajte preveč agresivnega fluksa.

Pozor: Spajkalna konica mora biti vedno trdno pritrjena.

Spajkalniki so nastavljeni za srednjo spajkalno konico. Zaradi menjave konice ali uporabe konic drugačnih oblik lahko pride do odstopanj.

Zunanji vhodni napravi WCB 1 in WCB 2 (opcija)

Pri uporabi zunanje vhodne naprave so na razpolago naslednje funkcije:

- **Temperaturna razlika (offset):** Dejanska temperatura spajkalne konice se lahko z vnosom temperaturne razlike spremeni za $\pm 40^{\circ}\text{C}$.
- **Setback:** Zmanjševanje nastavljene zelene temperature na 150°C (v pripravljenosti - Standby). Čas setback, po izteku katerega spajkalna postaja preklopi v način pripravljenosti, je nastavljen v območju 0-99 minut. Stanje Setback signalizira utripajoč prikaz dejanske vrednosti. Stanje prekinemo s pritiskom na tipko ali s pritiskom na stikalo na prst. Pri tem se na kratko pokaže nastavljena zelena vrednost. Po izteku trikratnega časa setback se aktivira funkcija Auto off. Spajkalnik se izklopi (utripajoča črtica na prikazu)
- **Zaklepanje (lock):** Zaklepanje zelene temperature. Spremembe nastavitvev na spajkalni postaji po zaklepanju niso več mogoče.
- **$^{\circ}\text{C}/^{\circ}\text{F}$:** Preklop enote temperature iz $^{\circ}\text{C}$ na $^{\circ}\text{F}$ in obratno. Trenutno nastavitvev enote temperature lahko ugotovimo s pritiskom na tipko Down med vklopom.
- **Okno (window):** Omejitev temperaturnega območja na maks. $\pm 99^{\circ}\text{C}$, izhajajoč iz temperature, zaklenjene s pomočjo funkcije LOCK. Zaklenjena temperatura pri tem predstavlja sredino nastavljivega tem-

peraturnega območja.

Pri napravah s kontaktom brez potenciala (izhod optičnega povezovalnika), služi funkcija WINDOW za nastavitvev temperaturnega okna. Če leži dejanska temperatura znotraj temperaturnega okna, kontakt brez potenciala (izhod optičnega povezovalnika) preklopi.

- **Cal:** Justiranje spajkalne postaje na novo (samo WCB2) in tovarniška nastavitvev (FSE). Vračanje vseh nastavitvenih vrednosti na 0, temperatura 350°C .
- **PC-Vmesnik:** RS232 (samo WCB 2)
- **Naprava za merjenje temperature:** Integrirana naprava za merjenje temperature za termoelement tipa K (samo WCB 2)

6. Seznam pribora

5 29 161 99	Komplet za spajkanje WSP 80
5 33 131 99	Komplet za spajkanje MPR 80
5 33 112 99	Komplet za spajkanje LR 21 antistatic
5 33 113 99	Komplet za spajkanje LR 82
5 33 155 99	Komplet za spajkanje WMP
5 33 133 99	Komplet za odspajkanje WTA 50
5 27 028 99	Plošča za predgrevanje WHP 80
5 25 030 99	Termična naprava za odstranjevanje izolacije WST 20
5 31 181 99	Zunanja vhodna naprava WCB1
5 31 180 99	Zunanja vhodna naprava WCB2
WPHT	Odlagalnik z možnostjo vklopa/izklopa (WMP)
WPH80T	Odlagalnik z možnostjo vklopa/izklopa (WSP 80)

7. Obseg dobave

WSD 81	WSL
Krmilna naprava	Krmilna naprava
Spajkalnik WSP 80	Spajkalnik WMP
Električni kabel	Električni kabel
Navodila za uporabo	Navodila za uporabo
Odlagalnik	Odlagalnik
Zaskočni vtič	Zaskočni vtič

PUD 80

Krmilna naprava
Električni kabel
Navodila za uporabo
Zaskočni vtič

Slika - priključna shema, glej stran 62

Slika - eksplozijska risba, glej stran 63/64

Pridržujemo si pravico do tehničnih sprememb!

Täname teid meie Welleri jootajaama WSD 81 / WSL ostuga osutatud usalduse eest. Valmistamisel on järgitud kõige rangemaid kvaliteedinõudeid, et kindlustada seadme laitmatu töö.



1. Tähelepanu!

Enne seadme kasutuselevõttu lugege palun tähelepanu-eelikult läbi käesolev kasutusjuhend ja lisatud ohutuseeskirjad. Ohutuseeskirjade eiramine on ohtlik tervisele ja elule.

Valmistajatehas ei võta endale vastutust seadme teistsuguse, käesolevast kasutusjuhendist erineva kasutamise, samuti juhendi omavoliliste muutumiste korral.

Weller jootajaam WSD 81 / WSL kannab EL-i vastavumärki ning vastab direktiivide 89/336/EMÜ ja 73/23EMÜ põhilistele ohutusnõuetele.

2. Kirjeldus

2.1 Juhtimisplakk

Mikroprotsessori abil juhitud jootajaam WSD 81 / WSL kuulub seadmepererkonda, mis on välja arendatud tööstusliku tootmistehnika tarbeks, samuti kasutamiseks remondi- ja laboratoorsesel töödel. Digitaalne juhtimiselektronika ja jooteinstrumenti kõrgekvaliteediline sensori- ja soojusülekangetehnika garanteerivad jootetsiku temperatuuri täpse reguleerimise. Suurim temperatuuritäpsus ja optimaalne dünaamiline temperatuuri reguleerimine koormuse all saavutatakse mõõtetulemuste kiire ja täpse registreerimisega suletud juhtimisahelas. Jooteinstrumentid tuvastavad WSD 81 / WSL ning vastavad juhtimisparameetrid valitakse välja automaatselt.

Kõrget kvaliteedistandardit täiendavad jootetsiku erinevad potentsiaaliühtlustusvõimalused, nullpingelülitis ning juhtimisploki ja kolbide antistaatiline ehitus. Selle jootajaama funktsionaalsust laiendab välise sisestuseadme ühendamisvõimalus. Valikuliselt saadaolevate sisestusseadmete WCB 1 ja WCB 2 abil võib muuhulgas realiseerida ka aja- ning lukustusfunktsiooni. Sisestusseadme WCB 2 laiendatud võimaluste hulka kuuluvad sisseehitatud temperatuurimõõdik ja PC-port.

Soovitav temperatuuri võib vahemikus 50 °C kuni 450°C (150 °F kuni 850 °F) seadistada 2 klahvi (Up/Down) abil. Soovitavat ja tegelikku väärtust näidatakse digitaalselt. Eelvalitud temperatuuri saavutamist annab märku punase valgusdioodi vilkumine näidikus, mis täidab optilise reguleerimiskontrolli funktsiooni. Pidev põlemine tähendab seda, et süsteem soojeneb.

2.2. Jootekolb

LR 21: Meie "standard"-jootekolb. Tänu oma 50 W võimsusele ja väga laiiale jootetsikute valikule (ET-seeria) on see jootekolb elektroonikatööde teostamisel universaalselt kasutatav.

MPR 80: Weller Peritronic MPR 80 on 40° võrra reguleeritava töönergaga jootekolb. See võimaldab jooteprotsessi kujundada ergonomilisuse seisukohast individuaalselt. Tänu oma 80 W võimsusele ja saledale kujule on ta sobiv täpsete jootetööde teostamiseks.

WTA 50: Lahtijootepintsetid WTA 50 on konstrueeritud spetsiaalselt SMD-elektronikakomponentide lahtijootmiseks. Kaks kütteelementi (2 x 25 W), millest kumbki on varustatud oma temperatuurisensoriga, kindlustavad ühesugused temperatuurid mõlemal harul.

LR 82: Suure võimsusega 80 W jootekolb suurt soojushulka nõudvate jootetööde jaoks. Jootetsik kinnitatakse bajonettkinnitusega. See võimaldab jootetsikut vahetada nii, et selle asend ei muutuks.

WSP 80: Jootekolbi WSP 80 iseloomustab tema väga kiire ja täpne jootetemperatuuri saavutamine. Tänu saledale kujule ja 80 W küttevõimsusele saab seda jootekolbi kasutada universaalselt, alates väga täpsetest kuni suure soojusvajadusega jootetöödeni. Pärast jootetsiku vahetamist on võimalik kohe edasi töötada, sest töötemperatuur saavutatakse taas väga lühikese ajaga.

WMP: Welleri mikrojootekolbi WMP on tänu tema käepärasele ehitusele hea kasutada professionaalsel töötamisel SMD-elektronikakomponentidega. Lühike vahemaa käepideme ja jootetsiku vahel võimaldab 65 W jootekolbi ergonomiliselt kasutada kõige suuremat täpsust nõudvatel jootetöödel.

Täiendavad ühendatavad instrumendid, vt lisavarustuse nimekirja.

Tehnilised andmed	(vaata ka andmeid tüübisildil)
Möötmõõd mm	166 x 115 x 101 (P x L x K)
Võrgupinge (8):	230 V / 50/60 Hz; 240/120 V / 50/60 Hz; 100 V / 50/60 Hz
Võimsustarve:	95 W
Kaitseklass:	1 (juhtimisplakk) ja 3 (jootekolb)
Kaitse (9):	T500 mA (230 V / 50/60 Hz) T800 mA (240/120V/50/60 Hz) (ümberlülitatav variant) T1,0 A (120V / 60 Hz) T1,25 A (100 V / 50/60 Hz)
Temperatuuri reguleerimine:	50°C - 450°C (150°F - 850°F)
Täpsus:	± 2% lõppväärtusest
Potentsiaalide ühtlustamine (6):	seadme alumisel küljel asuva 3,5 mm lülitatava puksi abil. (tarnimisel püsivalt maandatud, pistik ei ole kohale paigaldatud)

3. Kasutuselevõtmine

Paigaldage jootekolvi hoidik (vt kirjeldavat joonist). Asetage jooteinstrument ohutushoidikusse. Pistke jootekolvi pistik juhtimiseadme ühenduspuksi (7) ja kinnitage kerge pöördetega paremale. Kontrollige, kas võrgupinge ühtib tüübisildil toodud andmetega ja kas võrgulüliti (1) on väljalülitatud asendis. Ümberlülitatava variandi korral valige ümberlülitiga (10) pingevariant (valmistajatehase poolt 240 V). Ühendage juhtimisplakk vooluvõrku. Lülitage seade võrgulüliti (1) abil sisse. Seadme sisselülitamisel tehakse kontrolltest, mille ajal kõik näidikuelemendid (2) on sisse lülitatud. Pärast seda näidatakse lühikeseks ajaks temperatuuri seadistatud (soovitavat väärtust) jai ühikut (°C/°F). Seejärel lülitub elektroonika automaatselt ümber tegeliku väärtuse näitamisele. Punane punkt (5) näidikus (2) põleb. See punkt täidab optilise reguleerimiskontrolli funktsiooni. Pidev põlemine tähendab süsteemi ülessoojenemist. Vilkumine tähistab töötemperatuuri saavutamist.

Temperatuuri seadistamine

Põhimõtteliselt näitab digitaalnäidik (2) temperatuuri tegelikku väärtust. Kui vajutate klahvile "Up" või "Down" (3) (4), lülitub digitaalnäidik (2) ümber hetkel seadistatud soovivale väärtusele. Seadistatud soovivat väärtust (vilkuv näidik) saab nüüd muuta vastavas suunas, vajutades selleks lühiaegselt või pidevalt klahvi "Up" või "Down" (3) (4). Kui hoiate klahvi allavajutatuna, muutub soovivat väärtust kiiresti. Umbes pärast 2 sekundi möödumist klahvi vabastamisest lülitub digitaalnäidik (2) automaatselt taas ümber tegeliku väärtuse näitamisele.

Standard-setback

Kui jooteinstrumenti ei kasutata, langetatakse temperatuur pärast 20 minuti möödumist automaatselt Standby väärtusele 150 °C (300 °F). Pärast kolmekordse Setback-aja (60 min) möödumist lülitatakse sisse "AUTO-OFF" funktsioon. Jootekolb lülitatakse välja.

Standard-setback funktsiooni sisselülitamine: Hoidke seadme sisselülitamisel klahvi "UP" (3) allavajutatuna, kuni ekraanile ilmub ON. Pärast klahvi "ON" vabastamist seadistus salvestatakse. Väljalülitamiseks toimige samamoodi. Näidikule ilmub "OFF" (valmistajatehasest tarnimisel").

Väga peente jootetsikute kasutamisel võib usaldusväärsus olla piiratud.

Hooldus

Küttekeha / sensori ja jootetsiku vahel asuvas üleminekukohas ei tohi olla mustust, võõrkehi või vigastusi, sest see avaldab mõju temperatuuri reguleerimise täpsusele.

4. Potentsiaalide ühtlustamine

Lülitades 3,5 mm lülituspuksi (6) erinevate asenditesse on võimalik kasutada 4 varianti:

Püsivalt maandatud: ilma pistikuta (tarnimisel valmistajatehasest)

Potentsiaalide ühtlustamine (takistus o oomi): pistikuga, ühtlustusjuhe keskmisel kontaktil

Potentsiaalivabalt: pistikuga

Saksa keel

Pehmelt maandatud: pistiku ja külgejoodetud takisti abil.
Maandamine valitud suurusega takisti abil.

$\pm 99^{\circ}\text{C}$ -le lähtudes "LOCK" funktsiooniga lukustatud temperatuurist. Lukustatud temperatuur asetseb seega seadistatud temperatuuripiirkonna keskel.

5. Tööjuhised

Esimesel soojendamisel niisutage selektiivselt tinaga kaetav jooteotsik joodisega. See eemaldab jooteotsikult sinna hoidmisel tekkinud oksiidikihid ja mustuse. Jootepauside ajal ja enne jootekolvi käest ärapanemist pöörake alati tähelepanu sellele, et jooteotsik oleks tinaga hästi kaetud. Ärge kasutage liiga agressiivseid rääbusteid.

Tähelepanu! Pöörake alati tähelepanu jooteotsiku nõuetekohasele kinnitusele.

Jooteadmed on välja reguleeritud keskmise suurusega jooteotsiku jaoks. Otsiku vahetamine või teistsuguse kujuga otsikute kasutamine võib põhjustada hälbeid.

Välise sisestusseade WCB 1 ja WCB 2 (valikul)

Välise sisestusseadme kasutamisel on võimalik kasutada järgmisi funktsioone:

- **Offset:** Jooteotsiku reaalsel temperatuuril saab temperatuuri-offseti sisestamisega muuta $\pm 40^{\circ}\text{C}$ võrra.
- **Setback:** Seadistatud soovitava temperatuuri langetamine kuni 150°C (Standby). Setback-aeg, pärast mida jootejaam lülitub ooterežiimi, on seadistatav vahemikus 0 kuni 99 minutit. Setback-režiimi näidatakse tegeliku väärtuse vilkumisega. Selle saab lõpetada, vajutades mingile klahvile või käepideme lülile. Sealjuures näidatakse lühiaegselt seadistatud väärtust. Pärast kolmekordse Setback-aja möödumist lülitatakse sisse "Auto-off" funktsioon. Jooteinstrument lülitatakse välja (vilkuv kriips näidikus)
- **Lock:** soovitava temperatuuri lukustamine. Pärast lukustamist ei ole jootejaama seadistusi võimalik muuta.
- **$^{\circ}\text{C}/^{\circ}\text{F}$:** Temperatuurinäidu ümberlülitamine $^{\circ}\text{C}$ -lt $^{\circ}\text{F}$ -le ja vastupidi. Kui vajutate siselülitamise ajal klahvile "Down", näidatakse aktuaalset temperatuuri varianti.
- **Window:** Temperatuuripiirkonna piiramine max

Potentsiaalivaba kontaktiga seadmetel (optokopplerväljund) täidab "WINDOW"-funktsioon temperatuuriakna seadistamise ülesannet. Kui tegelik temperatuur asetseb temperatuuriakna piires, lülitatakse potentsiaalivaba kontakt (optokopplerväljund) sisse.

- **Cal:** Jootejaama uuesti väljareguleerimine (ainult WCB2) ja Factory setting (FSE). Kõigi seadistatud väärtuste seadmine 0, temperatuur $350^{\circ}\text{C} / 660^{\circ}\text{F}$.
- **PC-port:** RS232 (ainult WCB 2)
- **Temperatuurimõõdik:** Sisseehitatud temperatuuri mõõdik K tüüpi termoelemendile (ainult WCB 2)

6. Lisavarustuse nimekiri

5 29 161 99	Jootekolvikomplekt WSP 80
5 33 131 99	Jootekolvikomplekt MPR 80
5 33 112 99	Antistaatiline jootekolvikomplekt LR 21
5 33 113 99	Jootekolvikomplekt LR 82
5 33 155 99	Jootekolvikomplekt WMP
5 33 133 99	Lahtijootekomplekt WTA 50
5 27 028 99	Eelkuumutusplaat WHP 80
5 25 030 99	Termiline isolatsiooniseade WST 20
5 31 181 99	Välise sisestusseade WCB1
5 31 180 99	Välise sisestusseade WCB2
WPHT	Lülitushoidik (WMP)
WPH80T	Lülitushoidik (WSP 80)

7. Tarne maht

WSD 81	WSL	PUD 80
Juhtimisplakk	Juhtimisplakk	Juhtimisplakk
Jootekolb WSP 80	Jootekolb WMP	Võrgukaabel
Võrgukaabel	Võrgukaabel	Kasutusjuhend
Kasutusjuhend	Kasutusjuhend	Pistik
Jootekolvi hoidik	Jootekolvi hoidik	
Pistik	Pistik	

Joonis: elektriskeem, vt lk 62

Joonis: kirjeldav joonis, vt lk 63/64

Tehnilised muudatused võimalikud!

Dėkojame, kad parodėte pasitikėjimą pirkdami „Weller“ litavimo įrenginį WSD 81 / WSL. Gaminat šį įtaisą buvo laikomasi griežčiausių kokybės reikalavimų, užtikrinančių nepriekaištingą jo funkcionavimą.



1. Dėmesio!

Prieš pradėdami įtaisą eksploatuoti, atidžiai perskaitykite šią instrukciją ir saugos reikalavimus. Nesilaikantiems saugos reikalavimų kyla pavojus sveikatai ir gyvybei.

Jeį įtaisas naudojamas ne pagal paskirtį, kuri aprašyta instrukcijoje, ar savavališkai pakeičiama jo konstrukcija, gamintojas už tai neatsako.

Weller“ litavimo įrenginys WSD 81 / WSL turi EB atitikties sertifikatą pagal pagrindinius direktyvos 89/336/EEB ir 73/23/EEB saugos reikalavimus.

2. Aprašymas

2.1 Valdymo įtaisas

Mikroprocesoriaus valdomas litavimo įrenginys WSD 81 / WSL priklauso prietaisų grupei, kuri sukurta naudoti pramonės gamybos sektoriuje bei remonto ir laboratorijų srityje. Skaitmeninė valdymo elektronika ir aukštos kokybės jutiklių ir šilumos perdavimo technika litavimo įrankyje užtikrina tikslų lituoklio antgalio temperatūros reguliavimą. Dėl greito ir tikslaus matavimo parametų nustatymo uždaroje grandinėje darbo proceso metu pasiekiamas didžiausias temperatūros tikslumas ir optimalus dinaminis jos valdymas. Įrenginys WSD 81 / WSL pats automatiškai atpažįsta litavimo įrankius ir priskiria atitinkamus parametrus.

Įvairios potencialų išlyginimo galimybės prie lituoklio smaigalio, nulinis jungiklis bei valdymo įtaiso ir lituoklio antistatinis korpusas garantuoja aukštą darbo kokybę. Galimybė prijungti išorinį parametų įvedimo įtaisą dar labiau padidina litavimo įrenginio funkcijų įvairovę. Su įvedimo įtaisais WCB 1 ir WCB 2 (papildoma įranga) galima be kita ko realizuoti laiko ir parametų fiksavimo („lock“) funkcijas. Integruotas temperatūros matavimo įtaisas ir sąsaja su kompiuteriu - tai įvedimo įtaiso WCB 2 papildomi privalumai.

Norimą temperatūrą galima nustatyti 50°C - 450°C (150°F - 850°F) diapazone 2 mygtukais („Up“ / „Down“). Užprogramuoti ir esami parametrai parodomi skaitmenimis. Kai pasiekama nustatyta temperatūra, pradeda mirksėti raudonas šviesos diodas, kuris tarnauja kaip optinė valdymo kontrolė. Jei jis dega pastoviai, vadinasi, sistema kaitinama.

2.2. Lituoklis:

- LR 21: mūsų „standartinis“ lituoklis. Turėdamas 50 W galią ir labai platų litavimo antgalių spektrą (ET serija), šis lituoklis elektronikos srityje gali būti universaliai panaudojamas.
- MPR 80: „Weller Peritronic MPR 80“ – tai lituoklis su reguliuojamu 40° darbinio kampų. Jį naudojant, galima dirbti itin ergonomiškai. 80 W galios ir sauros konstrukcijos lituoklis ypač tinkamas preciziškiems litavimo darbams.
- WTA 50: lydmetalio šalinimo pincetas „WTA 50“ sukurtas specialiai SMD detalių atlitavimui. Du kaitinimo elementai (2 x 25 W), kiekvienas jų turintis po temperatūros jutiklį, užtikrina, kad būtų palaikoma vienoda abiejų pinceto kojelių temperatūra.
- LR 82: galingas 80 W lituoklis skirtas litavimo darbams, kuriems reikia daug šilumos energijos. Lituoklio antgalis tvirtinamas užrakte, kuris leidžia keisti antgalius nenukrypstant nuo esamos padėties.
- WSP 80: lituoklis „WSP 80“ pasižymi tuo, kad gali itin greitai ir tiksliai pasiekti litavimo temperatūrą. Lituoklio siura konstrukcija ir 80 W kaitinimo galia leidžia jį universaliai panaudoti – nuo ypač preciziškų iki daug šilumos energijos reikalaujančių litavimo darbų. Pakeitus lituoklio antaglį, galima iš karto dirbti toliau, nes darbinė temperatūra pasiekama itin greitai.
- WMP: „Weller“ mikrolituoklis „WMP“ dėl savo patogumo tinkamas lituoti profesionalią SMD elektroniką. Dėl trumpo atstumo nuo rankenėlės iki antgalio su 65 W lituokliu galima dirbti itin ergonomiškai atliekant preciziškiausius darbus.

Kiti prijungiami įrankiai nurodyti papildomos įrangos sąrašė.

Techniniai duomenys	(žr. taip pat įrenginio lentelėje)
Matmenys, mm:	166 x 115 x 101 (ilgis x plotis x aukštis)
Tinklo įtampa (8):	230 V / 50/60 Hz; 240/120 V / 50/60 Hz; 100 V / 50/60 Hz
Įėjimo galia:	95 W
Apsaugos klasė:	1 (valdymo įtaisas) ir 3 (lituoklis)
Saugiklis (9):	T500 mA (230 V / 50/60 Hz) T800 mA (240/120V/50/60 Hz) (perjungiamame modelyje) T1,0 A (120V / 60 Hz) T1,25 A (100 V / 50/60 Hz)
Temperatūros diapazonas:	50°C - 450°C (150°F -850°F)
Tikslumas:	± 2% nuo galutinės vertės
Potencialų išlyginimas (6):	3,5 mm lizde prietaiso apatinėje pusėje (gamyklinė komplektacija - pastovus įžeminimas, kištukas neįkištas)

3. Pradedant naudoti

Pritvirtinkite lituoklio dėklą (žr. surinkimo brėžinį). Įstatykite litavimo įrankį į apsauginį dėklą. Lituoklio kištuką įkiškite į valdymo įtaiso lizdą (7) ir užfiksuokite šiek tiek pasukdami į dešinę. Patikrinkite, ar tinklo įtampa atitinka įrenginio lentelėje nurodytą įtampą ir ar tinklo jungiklis (1) yra išjungtas. Jei tai perjungiamas modelis, reikiamą įtampą nustatykite jungtuku (10) (gamyklinis variantas - 240V). Įjunkite valdymo įtaisą į tinklą. Įtaisą įjunkite tinklo jungikliu (1). Įjungiant įtaisą atliekamas funkcijų patikros testas – tuo metu įjungiami visi indikatoriai (2). Galiausiai trumpai parodoma užprogramuota temperatūra (nustatyta vertė) ir temperatūros versija (°C/°F). Tada elektronika automatiškai perjungiamą į esamų parametų indikaciją. Indikatoriuje (2) užsidega raudonas taškas (5). Šis taškas tarnauja kaip optinė valdymo kontrolė. Jei jis pastoviai dega, vadinasi, sistema kaitinama. Jei mirksi, vadinasi, pasiekta darbinė temperatūra.

Temperatūros nustatymas

Paprastai skaitmeninis indikatorius (2) rodo temperatūros esamą vertę. Paspaudus „Up“ arba „Down“ mygtuką (3) (4) indikatoriuje (2) parodomas tuo metu užprogramuotas parametras. Užprogramuotą parametras norima kryptimi galima keisti spaudinėjant arba laikant įspaudus „Up“ arba „Down“ mygtukus (3) (4). Jei mygtukas laikomas įspaustas, užprogramuotos vertės keičiasi greitai. Atleidus mygtuką, maždaug po 2 sek. indikatoriuje (2) automatiškai vėl pradedamas rodyti esamas parametras.

Standartinis „setback“

Nenaudojant litavimo įrankio, temperatūra po maždaug 20 min. automatiškai sumažinama iki budėjimo režimo temperatūros 150°C (300°F). Tris kartus pasikartojus

šiam „setback“ procesui (60 min.), įsijungia „AUTO OFF“ funkcija. Lituoklis išjungiamas.

Standartinės „setback“ funkcijos įjungimas: įjungiant įtaisą laikykite įspaudę „UP“ mygtuką, kol indikatoriuje pasirodys „ON“. Atleidus „ON“ mygtuką, parametras išsaugojamas. Tokie patys veiksmai atliekami išjungiant. Indikatoriuje pasirodo „OFF“ (gamyklinė komplektacija).

Naudojant labai smulkius lituoklio antgalius, šios funkcijos saugumas gali sumažėti.

Techninis aptarnavimas

Perėjimai tarp kaitinimo elemento / jutiklio ir lituoklio antgalio jokiū būdu negali būti užteršti ar pažeisti, nes tai turės įtakos temperatūros reguliavimo tikslumui.

4. Potencialų išlyginimas

Skirtingomis padėtimis įkišant kištuką į 3,5 mm lizdą (6), galimi 4 variantai:

Pastoviai įžeminimas: be kištuko (gamyklinė komplektacija)

Potencialų išlyginimas (pilnutinė varža 0 omų): su kištuku, išlyginamoji varža prie vidurinio kontakto

Be potencialų: su kištuku

Nepastovus įžeminimas: su kištuku ir prilituota varža. Įžeminima pagal pasirinktą varžos parametras.

5. Darbo nurodymai

Pirmą kartą įkaitindami lituoklio antgalį įstatykite j lyd-metalį. Jis pašalins oksidavusias apnašas ir nešvarumus. Litavimo pertraukų metu ir prieš padėdami lituoklį, visada žiūrėkite, kad lituoklio antgalis būtų alavuotas. Nenaudokite per daug agresyvių medžiagų.

Dėmesio: įsitikinkite, ar lituoklio antgalis gerai įstatytas.

Litavimo įtaisai pritaikyti vidutiniam lituoklio antgaliui. Keičiant antgalį arba naudojant kitas jo formas, galimi nukrypimai.

Išorinis parametų įvedimo įtaisas WCB 1 ir WCB 2 (papildoma įranga)

Naudojant išorinį įvedimo įtaisą galimos šios funkcijos:

- „Offset“ (nuokrypis): galima keisti realią lituoklio antgalio temperatūrą, įvedant temperatūros nuokrypio ribą $\pm 40^{\circ}\text{C}$.
- „Setback“ (sumažinimas): nustatytos temperatūros sumažinimas iki 150°C (budėjimo režimas). Kai litavimo įrenginys pereina į budėjimo režimą, „setback“ laiką galima reguliuoti 0-99 minučių diapazone. Apie „setback“ būklę praneša mirksintis esamo parametro indikatorius, o ji užbaigiama paspaudus kokį nors mygtuką arba jungiklį. Tada trumpai parodoma nustatyta vertė. Tris kartus pasikartojus šiam „setback“ procesui, įsijungia „AUTO OFF“ funkcija. Litavimo įrankis išjungiamas (mirksintis brūkšny indikatorius)
- „Lock“: nustatytos temperatūros fiksavimas. Užfiksavus parametrus, litavimo įrenginyje nebegalima keisti jokių nustatymų.
- $^{\circ}\text{C}/^{\circ}\text{F}$: temperatūros indikacijos perjungimas iš $^{\circ}\text{C}$ į $^{\circ}\text{F}$ ir atvirkščiai. Įjungiant įtaisą ir paspaudus mygtuką „Down“ parodoma esama temperatūros versija.
- „Window“: temperatūros diapazono sumažinimas iki maks. $\pm 99^{\circ}\text{C}$ remiantis temperatūros parametrais, užfiksavus „LOCK“ funkcija. Tokiu būdu užfiksavus temperatūrą yra nustatomos temperatūros diapa-

zono vidu ryje.

Įtaisuose, neturinčiuose potencialų kontakto (optroninis išėjimas), „WINDOW“ funkcija skirta temperatūros lango nustatymui. Jei faktinė temperatūra yra temperatūros lango ribose, perjungiamas potencialų neturintis kontaktas (optroninis išėjimas).

- „Cal“: litavimo įrenginio parametų nustatymas iš naujo (tik WCB2) ir gamyklinių parametų atstatymas (FSE). Parametų nunulinimas, temperatūros nustatymas iki $350^{\circ}\text{C} / 660^{\circ}\text{F}$.

- kompiuterio

sąsaja: RS232 (tik WCB 2)

- Temperatūros matavimo įtaisas: integruotas temperatūros matavimo įtaisas K tipo termoelementui (tik WCB 2)

6. Papildomos įrangos sąrašas

5 29 161 99	lituoklio rinkinys WSP 80
5 33 131 99	lituoklio rinkinys MPR 80
5 33 112 99	lituoklio rinkinys LR 21, antistatinis
5 33 113 99	lituoklio rinkinys LR 82
5 33 155 99	lituoklio rinkinys WMP
5 33 133 99	atlitavimo rinkinys WTA 50
5 27 028 99	kaitinimo plokštė WHP 80
5 25 030 99	terminis izoliacijos šalinimo įtaisas WST 20
5 31 181 99	išorinis įvedimo įtaisas WCB1
5 31 180 99	išorinis įvedimo įtaisas WCB2
WPHT	dėklas (WMP)
WPH80T	dėklas (WSP 80)

7. Tiekiamas kompletas

WSD 81

Valdymo įtaisas
Lituoklis WSP 80
Tinklo kabelis
Naudojimo instrukcija
Lituoklio dėklas
Fiksatoriaus kištukas

WSL

Valdymo įtaisas
Lituoklis WMP
Tinklo kabelis
Naudojimo instrukcija
Lituoklio dėklas
Fiksatoriaus kištukas

PUD 80

Valdymo įtaisas
Tinklo kabelis
Naudojimo instrukcija
Fiksatoriaus kištukas

Sujungimo schema žr. 62 puslapyje

Surinkimo schema žr. 63/64 puslapiuose

Gamintojas pasilieka teisę į techninius pakeitimus!

<Mēs pateicamies Jums par to, ka esat iegādājies Weller lodēšanas iekārtu WSD 81 / WSL, tādējādi izrādot uzticību mūsu firmas produkcijai. Ražošanas procesā tika ievērotas visas augstākās kvalitātes prasības, kas garantē iekārtas nevainojamu darbību.

1. Uzmanību!

Pirms iekārtas ieslēgšanas lūdzam uzmanīgi iepazīties ar lietošanas instrukciju un klātpieliktajiem drošības norādījumiem. Šo drošības noteikumu neievērošana apdraud veselību un dzīvību.

Par patvaļīgi veiktām izmaiņām, kā arī tādām, kas veiktas neievērojot lietošanas noteikumus, ražotājs neuzņemas atbildību.

Weller lodēšanas iekārta WSD 81 / WSL atbilst visām EG atbilstības normām saskaņā ar drošības vadlīnijām 89/336/EWG un 73/23EWG.

2. Apraksts

2.1 Vadības iekārta

Lodēšanas iekārta WSD 81 / WSL ar iebūvēto mikroprocesora vadību pieder to iekārtu saimei, kas lietojamas rūpnieciskā ražošanā, kā arī remontdarbiem un darbam laboratorijas apstākļos. Digitālā vadības elektronika un lodēšanas iekārtas augsta līmeņa sensoru un siltummaiņu tehnika nodrošina precīzu lodgalvas temperatūras režīmu ievērošanu. Augstā temperatūru režīma precizitāte un optimāli dinamiskais temperatūru cikls noslodzes režīmā tiek sasniegts, pateicoties ātrai un precīzai mērījumu nodrošināšanai noslēgtajā vadības lokā. Lodēšanas instrumentu iekārta WSD 81 / WSL automātiski atpazīst un izvēlas atbilstošus vadības parametrus.

Lodgalvas dažādās potenciālu izlīdzināšanas iespējas, nullsprieguma pieslēgums, kā arī vadības iekārtu un virzuļu antistatiskums paaugstina iekārtas kvalitātes līmeni. Iespēja pieslēgt ārējo datu ievades iekārtu paplašina šīs lodēšanas iekārtas izmantošanas spektru. Opcijai piedāvātās datu ievades iekārtas WCB 1 un WCB 2 var izmantot arī laika un bloķēšanas funkciju veikšanai. Integrētā temperatūras noteikšanas iekārta WCB 2 un PC iegriezums ietilpst datu ievades iekārtas WCB 2 paplašinātajā variantā.

Vēlamo temperatūru var iestatīt 50°C - 450°C (150°F - 850°F) diapazonā ar 2 taustiņu (Up / Down) palīdzību. Vēlamā un patiesā vērtība tiek uzrādīta digitāli. Izvēlētais temperatūras līmeņa sasniegšanu norāda sarkanās signāllampiņas ieslēgšanās, kas nodrošina optisko kontroli. Signāllampiņas nepārtraukta

kvēlošana liecina, ka iekārta turpina silt.

2.2. Lodēšanas virzulis

- LR 21: Mūsu standarta ("Standard") lodēšanas virzulis. Pateicoties iekārtas jaudai (50 W) un plašajai lodgalvu izvēlei (sērija ET), šis lodēšanas virzulis ir universāls tieši izmantošanai elektronikas jomā.
- MPR 80: Weller Peritronic MPR 80 ir lodēšanas virzulis ar iestatāmu 40° darba leņķi. Tādējādi tiek nodrošināts individuāls lodēšanas process, pateicoties iekārtas ergonomikai. Pateicoties 80 W jaudai un slaidajai formai, tas piemērots smalkiem lodēšanas darbiem.
- WTA 50: Atlodēšanas pincete WTA 50 speciāli paredzēta SMD detaļu atlodēšanai. Divi sildelementi (2 x 25 W) ar atsevišķu temperatūras sensoru katram nodrošina temperatūras režīma saglabāšanu abās darbvirsmās.
- LR 82: Jaudīgais 80 W lodēšanas virzulis paredzēts lodēšanas darbiem ar augstu siltuma patēriņu. Lodgalvu nostiprina ar bajonetes veida slēdzi, kas nodrošina drošu pozicionālu galvas nomainīšanu.
- WSP 80: Lodēšanas virzulis WSP 80 izceļas ar ārkārtīgi ātru un precīzu lodēšanas temperatūras sasniegšanu. Pateicoties slaidajai formai un 80 W sasildīšanas jaudai, šis instruments piemērots gan izteikti smalku darbu veikšanai, gan darbiem ar augstu siltuma patēriņu. Pēc lodgalvas nomainīšanas darbu var nekavējoties turpināt, jo darbam nepieciešamā temperatūra tiek sasniegta ļoti īsā laikā.
- WMP: Weller Micro lodēšanas virzulis WMP, pateicoties savam parocīgajam veidojumam, piemērots darbam ar profesionālo SMD elektroniku. Nelielais attālums starp rokturi un lodgalvu nodrošina 65W lodēšanas virzuļa ergonomisku pielietojumu, veicot smalkus lodēšanas darbus.

Piemērotus pievienojamos lodēšanas instrumentus skatīt piederumu sarakstā.

Tehniskie dati	(skatīt arī uzrakstus uz modeļa paneļa)
Izmēri (L x B x H) mm:	166 x 115 x 101
Tīkla spriegums (8):	230 V / 50/60 Hz; 240/120 V / 50/60 Hz; 100 V / 50/60 Hz
Jaudas līmenis:	95 W
Drošības klase:	1 (vadības iekārta) un 3 (lodēšanas virzulis)
Drošība (9):	T500 mA (230 V / 50/60 Hz) T800 mA (240/120V/50/60 Hz) (pārslēdzamajam variantam) T1,0 A (120V / 60 Hz) T1,25 A (100 V / 50/60 Hz)
Temperatūras iestatījums:	50°C - 450°C (150°F - 850°F)
Precizitāte:	± 2% no galējās vērtības
Potenciālu izlīdzināšana (6):	lielāka par 3,5 mm ieslēgbukse ar rokturi iekārtas apakšējā daļā. (Izgatavotāja pozīcijā stingri saņemts, roktura slēdzis nav pievienots)

3. Darbības uzsākšana

Samontēt lodēšanas iekārtu (skatīt ekspluatācijas zīmējumu). Lodēšanas iekārtu ievietot drošības apvalkā. Lodēšanas virzuļa slēdzi ievietot ieslēgbuksē (7) un nostiprināt, viegli pagriežot pa labi. Pārliecināties, ka esošais spriegums atbilst uz iekārtas paneļa norādītajam, un ka sēdzis (1) ir izslēgts. Pārslēdzamajiem modeļiem sprieguma izvēli iestatīt ar izvēlnes slēdzi (10) (darbam ar 240 V). Vadības iekārtu pieslēgt tīklam. Iekārtu pieslēgt tīkla slēdzim (1). Ieslēdzoties iekārta veic pašpārbaudi, kuras laikā darbojas visi rādījumi (2). Vienlaicīgi uz īsu laiku parādās gan vēlamā, gan esošā temperatūras versija (°C/°F). Pēc tam iekārta automātiski pārslēdzas uz esošās vērtības rādījumu. Rādījumos (2) kvēlo sarkanais punkts (5). Šis punkts nodrošina optisko kontroli. Nepārtraukta lampiņas kvēlošana liecina par iekārtas sasilšanas procesu. Uz darba temperatūras sasniegšanu norāda lampiņas mirgošana.

Temperatūras iestatīšana

Digitālais rādītājs (2) pamatā uzrāda temperatūras patieso vērtību. Nospiežot taustiņu "Up" vai "Down"-Taste (3) (4), digitālais rādījums (2) ieslēdz iestatīto vēlamo vērtību. Iestatīto vēlamo vērtību (mirgojošs signāls) vajadzīgajā virzienā var nomainīt, nospiežot vai ilgstoši pieturot taustiņus "Up" vai "Down" (3) (4). Turot taustiņu ilgstoši piespiestu, vēlamā vērtība mainās paātrināti. Aptuveni 2 sekunžu laikā pēc taustiņa atlaišanas digitālais rādītājs (2) uzrāda patieso vērtību.

Standarta komplekts

Nelietojot lodēšanas iekārtu, pēc 20 minūtēm temperatūra automātiski pazeminās līdz Standby līmenim 150°C (300°F). Pēc trīsreizējas automātiskās tempe-

ratūras pazemināšanās (60 min.) aktivējas "AUTO OFF" funkcija. Lodēšanas virzulis atslēdzas.

Standarta atpakaļieslēgšanās funkcijas pieslēgšana: iekārtas pieslēgšanas laikā turēt nospiestu taustiņu "UP", līdz parādās uzraksts "ON". Atbrīvojot taustiņu "ON", iestatīšana tiek pārtraukta. Tādas pat darbības jāveic izslēdzot. Rādījumos parādās "OFF" (izgatavotāja pozīcija).

Izmantojot ļoti smalkas lodgalvas, netiek garantēts pietiekams drošības līmenis.

Apkope

Nav pieļaujams piesārņojums savienojumā starp sild-elementu /sensoru un lodgalvu, tā saskare ar svešķermeņiem, tas nedrīkst tikt bojāts, jo tas būtiski ietekmē temperatūru rādījumu precizitāti.

4. Potenciālu izlīdzināšana

3,5 mm ieslēgbuski (6) var saslēgt 4 dažādos variantos:

Stipri saņemts: Bez slēdža (izgatavotāja pozīcija)

Potenciālu izlīdzināšana (Pretestība 0 Ohm): Ar slēdzi, izlīdzinātājsavienojumu un pastarpināto sistēmu

Bez potenciāla: ar slēdzi

Viegli saņemts: Ar slēdzi un ielodētu pretestību. Zemējums virs izvēlētās pretestības vērtības

5. Darba norādījumi

Lietojot iekārtu pirmoreiz, izvēlētās lodgalvas pārklāt ar alvu. Tas attīrīs iekārtu no oksīda kārtas un netīrumiem. Lodēšanas darbu pārtraukumos un pirms lodēšanas iekārtas nolikšanas pārliecinieties, ka lodgalva pārklāta ar alvu. Nelietojie agresīvus šķīdumus.

Uzmanību: Sekojiet lodgalvas piemērotam novietojumam.

Lodēšanas iekārta nojustēta vidējām lodgalvām. Novirzes var izraisīt lodgalvas nomaiņa vai savādāku formu lodgalvu izmantošana.

Ārējā datu ievades iekārta WCB 1 un WCB 2 (opcija)
Izmantojot ārējo datu ievades iekārtu, iespējamas šādas iekārtas funkcijas:

- **Offset:** Reālā lodgalvas temperatūra var tikt izmainīta $\pm 40^{\circ}\text{C}$ diapazonā.
- **Setback:** Iestatītās vēlamās temperatūras pazemināšana par 150°C (Standby). Atgriezes laiku, kurā lodēšanas iekārta atgriežas izejas pozīcijā, var iestatīt 0-99 minūšu intervālā. Par atgriezes pozīciju signalizē mirgojošs patiesās vērtības rādījums un to var apturēt, nospiežot taustiņu vai piespiežot slēdzīti. Tobrīd uzrādās iestatītā vēlamā vērtība. Pēc trīsreizējas atgriezes laika nostrādāšanas aktivējas "Auto off" funkcija. Lodēšanas iekārta tiek izslēgta (mirgojoša svītra rādījumos)
- **Lock:** Vēlamās temperatūras bloķēšana. Pēc nobloķēšanas nevar ievadīt jaunus datus.
- **$^{\circ}\text{C}/^{\circ}\text{F}$:** Temperatūras rādījumu pārslēgšana no $^{\circ}\text{C}$ uz $^{\circ}\text{F}$ apgrieztā kārtībā, nospiežot taustiņu "Down" ieslēgšanas laikā, uzrāda aktuālās temperatūras versiju.
- **Window:** Temperatūras apgabala ierobežošana maksimāli līdz $\pm 99^{\circ}\text{C}$, vadoties pēc ar "LOCK" funkciju nobloķētās temperatūras. Nobloķētā temperatūra ir vidējais temperatūras apgabala rādītājs.

Ierīcēm ar bezpotenciālu kontaktu (ar saslēgtām izejām) temperatūru rādījuma iestatīšanai jāizmanto "WINDOW" funkcija. Ja patiesās temperatūras rādījums neietilpst iestatīto temperatūru rādījumos,

bezpotenciālu kontakts tiek atslēgts.

- **Cal:** Lodēšanas iekārtas pārjustēšana (tikai WCB2) un Factory setting (FSE). Iestatīto vērtību atgrieze līdz 0, temperatūra $350^{\circ}\text{C} / 660^{\circ}\text{F}$.
- **PC-
legriezums:** RS232 (Tikai WCB 2)
- **Temperatūras mērītājs:** Integrētais temperatūras mērītājs K tipa sildelementam (tikai WCB 2)

6. Piederumu saraksts

5 29 161 99	Lodēšanas virzuļa komplekts WSP 80
5 33 131 99	lodēšanas virzuļa piederums MPR 80
5 33 112 99	Lodēšanas virzuļa komplekts LR 21 antistatisks
5 33 113 99	lodēšanas virzuļa piederums LR 82
5 33 155 99	lodēšanas virzulis WMP
5 33 133 99	atlodēšanas virzuļa piederums WTA 50
5 27 028 99	sasilšanas virsma WHP 80
5 25 030 99	Termiskā izolācija WST 20
5 31 181 99	Ārējā datu ievades iekārta WCB1
5 31 180 99	Ārējā datu ievades iekārta WCB2
WPHT	Slēdžu komplekts (WMP)
WPH80T	Slēdžu komplekts (WSP 80)

7. Piegādes apjoms

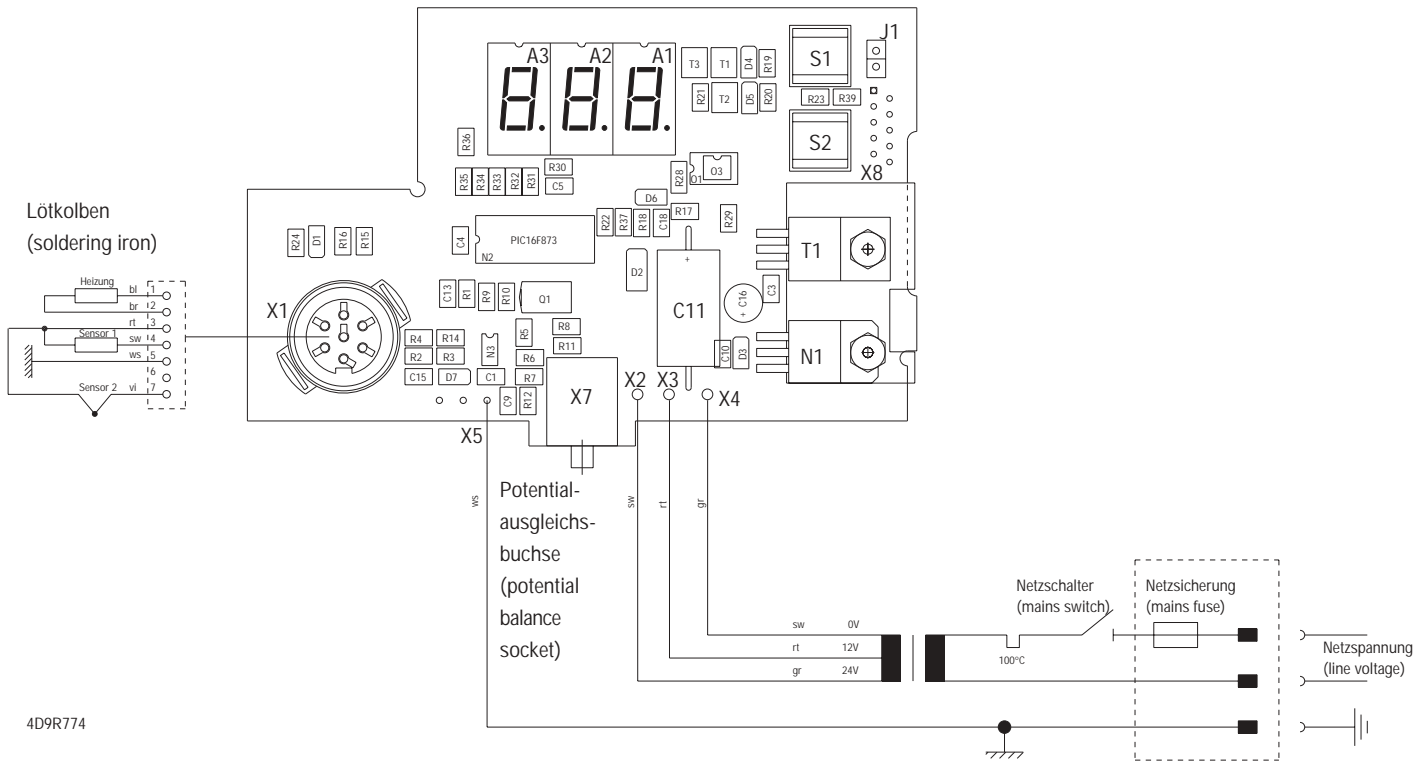
WSD 81	WSL
Vadības iekārta	Vadības iekārta
Lodēšanas virzulis WSP 80	Lodēšanas virzulis WMP
Tīkla kabelis	Tīkla kabelis
Lietošanas instrukcija	Lietošanas instrukcija
Lodēšanas virzuļi	Lodēšanas virzuļi
Roktura slēdzis	Roktura slēdzis

PUD 80
Vadības iekārta
Tīkla kabelis
Lietošanas instrukcija
Roktura slēdzis

Pieslēguma plānu skatīt 62. lappusē
Ekspluatācijas zīmējumus skatīt 63./64. lappusē

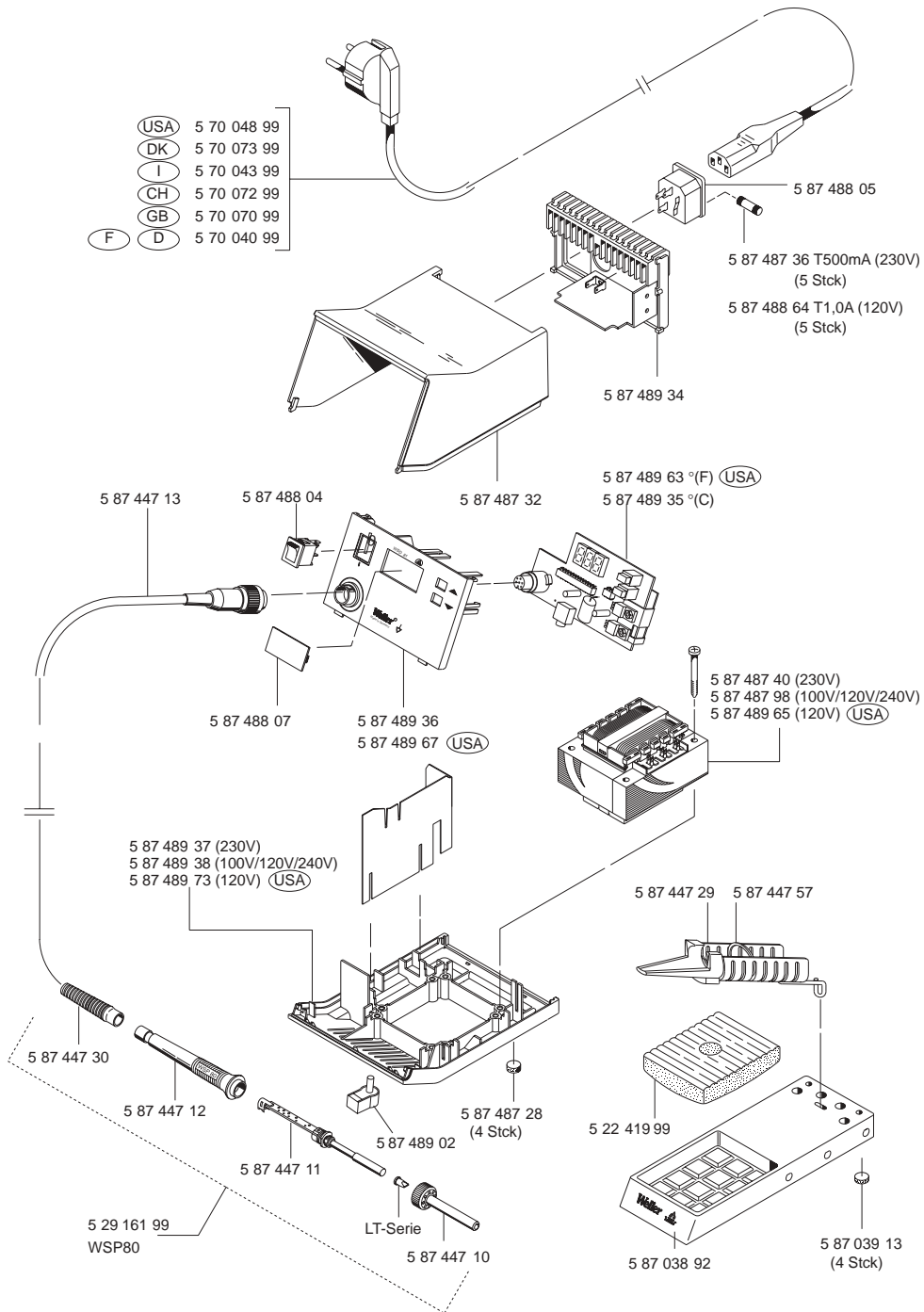
Saglabāt tehniskās izmaiņas!

Leiterplatte Regelung (°C) 0058748951
 (control board) (°F) 0058748963

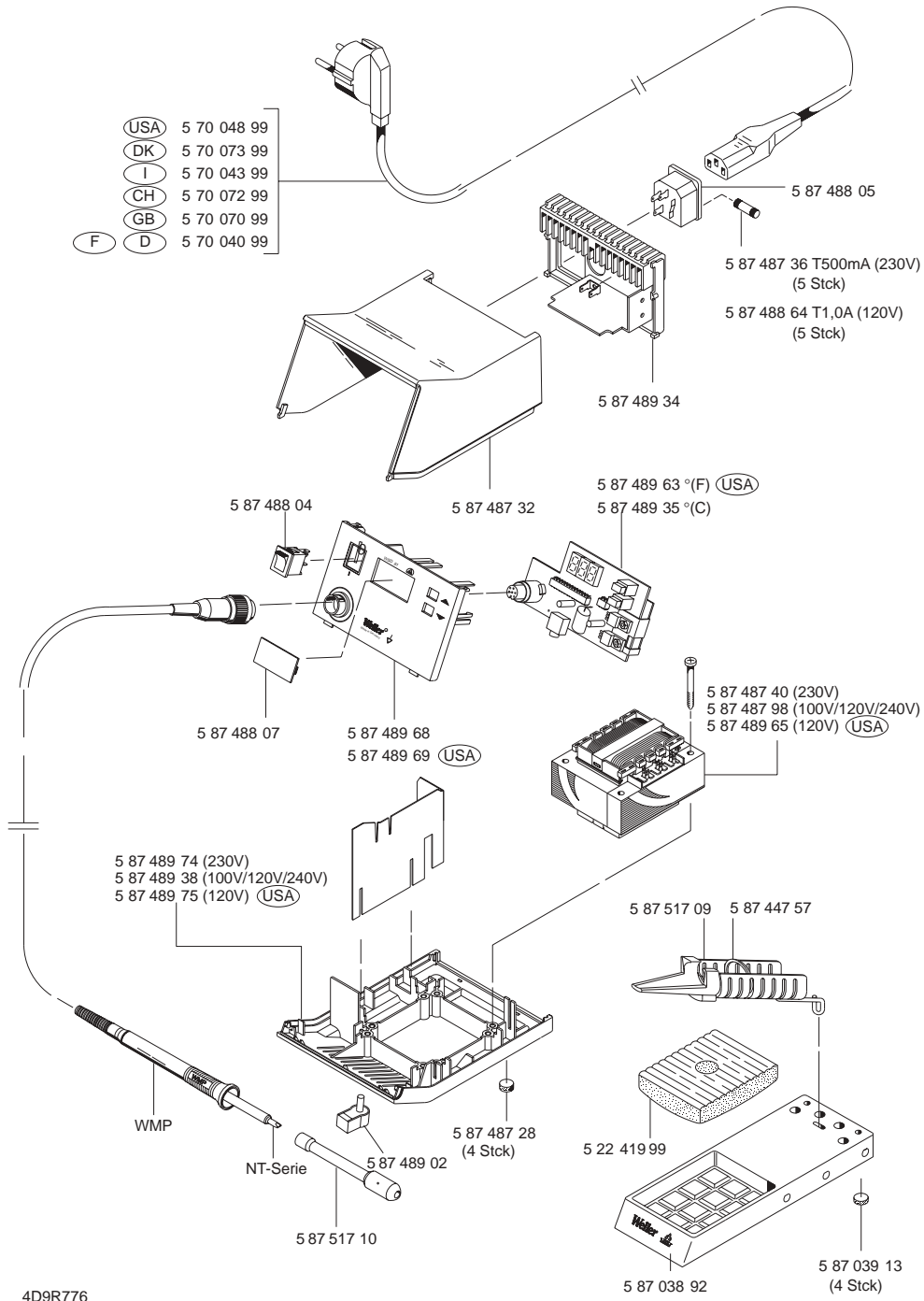


Lötkolben
(soldering iron)

4D9R774



4D9R729/1
WSD 81



4D9R776
WSL



COOPER Hand Tools

Cooper Tools GmbH

Carl-Benz-Str. 2
74354 Besigheim
Germany
Tel.: (07143) 580-0
Fax: (07143) 580-108

Cooper Tools S.A.

25 Rue Maurice Chevalier BP 46
77832 Ozoir-la-Ferrière Cedex
France
Tél.: (01) 60 18 55 40
Fax: (01) 64 40 33 05

Cooper Tools

Suite 15, Coniston House
Town Centre
Washington, Tyne & Wear
NE38 7RN
Great Britain
Tel.: (0191) 419 7700
Fax: (0191) 417 9421

Cooper Italia S.p.A.

Viale Europa 80
20090 Cusago (MI)
Italy
Tel.: (02) 90 33 101
Fax: (02) 90 39 42 31

Erem S.A.

8, Rue de la Roselière
1400 Yverdon les Bains
Switzerland
Tél.: (024) 4 26 12 06
Fax: (024) 4 25 09 77