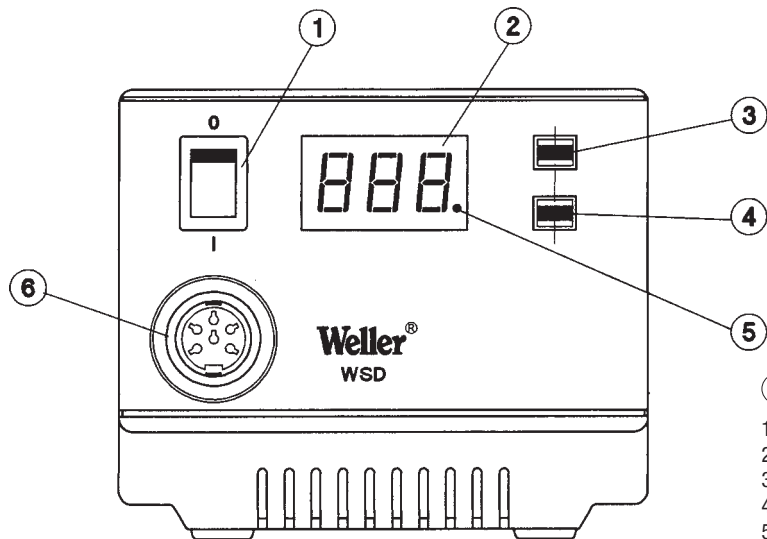


# Weller

## WSD 50 / WSD 80

- Ⓓ Betriebsanleitung
- Ⓕ Manuel d'Utilisation
- ⒹL Gebruiksaanwijzing
- Ⓘ Istruzioni per l'uso
- ⒼB Operating Instruction
- Ⓐ Bruksanvisning
- Ⓔ Instrucciones para el Manejo
- ⒹK Beskrivelse
- Ⓐ Descri•o
- ⒹN KŠyttšohjeet
- ⒼR



4D9R579

### D

1. Netzschalter
2. Digitalanzeige
3. „UP“ Taste
4. „DOWN“ Taste
5. Optische Regelkontrolle
6. Anschlußbuchse für LötKolben

### F

1. Interrupteur secteur
2. Afficheur numérique
3. Touche "Up"
4. Touche "Down"
5. Contrôle visuel du réglage
6. Prise de raccordement du fer à souder

### NL

1. Netschakelaar
2. Digitaaldisplay
3. "Up" toets
4. "Down" toets
5. Optische regelcontrole
6. Aansluitbus voor soldeerapparaat

### I

1. Interruttore di rete
2. Display digitale
3. Tasto "Up"
4. Tasto "Down"
5. Controllo di regolazione ottico
6. Boccia di collegamento per stilo brasatore

### GB

1. Power cable
2. Digital display
3. UP button
4. DOWN button
5. Optical regulator
6. Connection bush for soldering iron

### S

1. Nätströmbrytare
2. Digitalindikation
3. UP-tangent
4. DOWN-tangent
5. Optisk regleringskontroll
6. Anslutningsbussning till lödkolv

### E

1. Interruptor de red
2. Indicación digital
3. Tecla "UP"
4. Tecla "DOWN"
5. Control óptico de regulación
6. Conector hembra para soldador

### DK

1. Netafbryder
2. Digitalvisning
3. "UP"-taste
4. "DOWN"-taste
5. Optisk regulatorkontrol
6. Tilslutningsbøsning til loddekolbe

### P

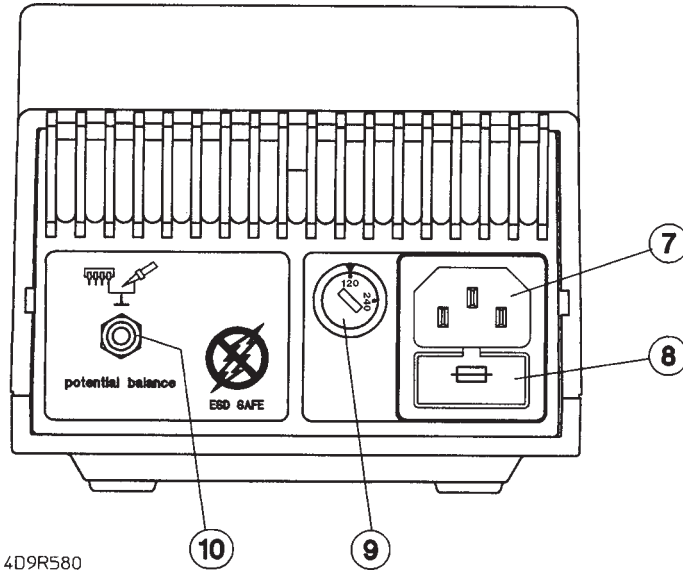
1. Interruptor de rede
2. Mostrador digital
3. Tecla "Up"
4. Tecla "Down"
5. Controlo visual da regulação
6. Conector para o ferro de soldar

### FIN

1. Verkkokytin
2. Digitaalinen näyttö
3. "UP"-näppäin
4. "DOWN"-näppäin
5. Optinen säätökontrolli
6. Kolvin liitäntä

### GR

1. Ηλεκτρικός διακόπτης
2. Ψηφιακή ένδειξη
3. Πλήκτρο „UP“
4. Πλήκτρο „DOWN“
5. Οπτικός ρυθμιστικός έλεγχος
6. Συνδετική υποδοχή για το έμβολο συγκολλήσεων



**D**

- 7. Netzanschluß
- 8. Netzsicherung
- 9. Spannungswahlschalter (nur umschaltbare Version)
- 10. Potentialausgleichsbuchse

**NL**

- 7. Netaansluiting
- 8. Netzekering
- 9. Spanningskeuzeschakelaar (alleen omschakelbare versie)
- 10. Potiaalcompensatiebus

**F**

- 7. Raccordement secteur
- 8. Fusible secteur
- 9. Sélecteur de tension (uniquement version commutable)
- 10. Prise de compensation du potentiel

**I**

- 7. Collegamento a rete
- 8. Fusibile di rete
- 9. Selettore di tensione (solo nella versione commutabile)
- 10. Boccola per compensazione di potenziale

**GB**

- 7. Power supply connector
- 8. Fuse
- 9. Voltage selection switch (dual-voltage version only)
- 10. Equipotential bonding bush

**S**

- 7. Nätanslutning
- 8. Nätsäkring
- 9. Spänningsvalbrytare (endast omkopplingsbar version)
- 10. Potentialutjämningsbussning

**E**

- 7. Conexión de red
- 8. Fusible de red
- 9. Conmutador selector de tensión (sólo versión conmutable)
- 10. Conector hembra para compensación de potencial

**DK**

- 7. Nettilslutning
- 8. Netsikring
- 9. Spændingsomskifter (kun omskiftelig version)
- 10. Potentialudligningsbøsning

**P**

- 7. Ligação à rede
- 8. Fusível de rede
- 9. Interruptor selector de tensão (apenas versão comutável)
- 10. Conector para a ligação equipotencial

**FIN**

- 7. Verkkoliitäntä
- 8. Verkkosulake
- 9. Jännitteen valintakytkin (vain vaihtomahdollisuuden omaavissa laitteissa)
- 10. Potentiaalintasausliitäntä

**GR**

- 7. Σύνδεση στο ηλεκτρικό ρεύμα
- 8. Ηλεκτρική ασφάλεια
- 9. Διακόπτης επιλογής ηλεκτρικής τάσης (μόνο για τον κατασκευαστικό τρόπο με δυνατότητα μεταρρύθμισης)
- 10. Υποδοχή εξίσωσης δυναμικού

## 1. Beschreibung

D

### 1.1 Steuergerät

Die Lötstationen WSD 80 und WSD 50 gehören einer Gerätefamilie an, die für die industrielle Fertigungstechnik, sowie für den Reparatur- und Laborbereich entwickelt wurde. Einfache und komfortable Bedienung werden durch den Einsatz eines Mikroprozessors ermöglicht. Die digitale Regelelektronik gewährleistet ein optimales Regelverhalten an unterschiedlichen Lötwerkzeugen. Die Lötwerkzeuge selbst werden von der Lötstation automatisch erkannt und die entsprechenden Regelparameter zugeordnet. Die besonders leistungsfähigen 24 V Heizelemente ermöglichen ein ausgezeichnetes dynamisches Verhalten, die das Lötwerkzeug so zum universellen Einsatz bringen.

Verschiedene Potentialausgleichsmöglichkeiten zur Lötspitze, Nullspannungsschalter sowie antistatische Ausführung von Steuergerät und Kolben ergänzen den hohen Qualitätsstandard. Die Anschlußmöglichkeit eines externen Eingabegerätes erweitert die Funktionsvielfalt dieser Lötstation. Mit den als Option erhältlichen Eingabegeräten WCB1 und WCB2 können unter anderem Zeit- und Verriegelungsfunktionen realisiert werden. Integriertes Temperaturmeßgerät und PC-Schnittstelle gehören zum erweiterten Umfang des Eingabegerätes WCB2.

Die gewünschte Temperatur kann im Bereich von 50°C - 450°C über 2 Tasten (Up/Down) eingestellt werden. Soll- und Istwert werden digital angezeigt. Das Erreichen der vorgewählten Temperatur wird durch Blinken einer roten LED in der Anzeige signalisiert, die zur optischen Regelkontrolle dient. Dauerndes Leuchten bedeutet, daß das System aufheizt.

### 1.2 LötKolben

- LR 21: Unser „Standard“ LötKolben. Mit einer Leistung von 50 W und einem sehr breiten Lötspitzenspektrum (ET-Serie) ist dieser LötKolben universell im Elektronikbereich einsetzbar.
- MLR 21: Mit seiner Leistung von 25 W und einer schlanken Bauform eignet sich dieser Mikro-LötKolben besonders für feine Lötarbeiten mit geringem Wärmebedarf.
- MPR 30: Der Weller Peritronic MPR 30 ist ein LötKolben mit einstellbarem Arbeitswinkel von 40°. Dadurch wird eine individuelle Gestaltung des Lötprozesses hinsichtlich seiner Ergonomie ermöglicht. Durch seine Leistung von 25 W und schlanker Bauform eignet er sich für feine Lötarbeiten.
- WT 50: Die Entlötpinzette WT 50 wurde speziell zum Auslöten von SMD-Bauteilen konzipiert. Zwei Heizelemente (2 x 25 W) mit jeweils eigenem Temperatursensor sorgen für gleiche Temperaturen an beiden Schenkeln.

- LR 82: Leistungsfähiger 80 W LötKolben für Lötarbeiten mit großem Wärmebedarf. Die Befestigung der Lötspitze erfolgt über einen Bajonettverschluß, der einen positionstreuen Spitzenwechsel ermöglicht (nicht an WSD 50 anschließbar).
- WSP 80: Der LötKolben WSP 80 zeichnet sich durch sein blitzschnelles und präzises Erreichen der Löttemperatur aus. Durch seine schlanke Bauform und einer Heizleistung von 80 W ist ein universeller Einsatz von extrem feinen Lötarbeiten bis hin zu solchen mit hohem Wärmebedarf möglich. Nach Wechsel der Lötspitze ist ein unmittelbares Weiterarbeiten möglich, da die Betriebstemperatur in kürzester Zeit wieder erreicht ist (nicht an WSD 50 anschließbar).

Weiter anschließbare Werkzeuge siehe Zubehörliste.

### Technische Daten

- Abmessungen in mm: 166 x 115 x 101 (L x B x H)
- Netzspannung (7): 230 V / 50 Hz (240 V / 50 Hz / 120 V / 60 Hz umschaltbare Version)
- Leistungsaufnahme: WSD 50: 55 W  
WSD 80: 95 W
- Schutzklasse: 1 (Steuergerät) und 3 (LötKolben)
- Sicherung (8): WSD 50: T315mA (umschaltbare Version T315mA)  
WSD 80: T500mA (umschaltbare Version T800mA)
- Temperaturregelung: 50°C - 450°C
- Genauigkeit: ± 2% vom Endwert
- Potentialausgleich (10): Über eine 3,5 mm Schaltklinkenbuchse an der Geräterückseite (Grundzustand hart geerdet)

### 2. Inbetriebnahme

LötKolbenablage montieren (siehe Explo-Zeichnung). Das Lötwerkzeug in der Sicherheitsablage ablegen. LötKolbenstecker in die Anschlußbuchse (6) des Steuergerätes einstecken und durch kurze Rechtsdrehung arretieren. Überprüfen, ob die Netzspannung mit der Angabe auf dem Typenschild übereinstimmt und der Netzschalter (1) sich im ausgeschalteten Zustand befindet. Bei umschaltbarer Version, die Spannungsvariante am Wahlschalter (8) einstellen (Werkseitig auf 240 V). Steuergerät mit dem Netz verbinden. Gerät am Netzschalter (1) einschalten. Beim Einschalten des Gerätes wird ein Selbsttest durchgeführt, bei dem alle Anzeigeelemente (2) in Betrieb sind. Anschließend wird kurzzeitig die eingestellte Temperatur (Sollwert) und die Temperaturversion (°C/°F) angezeigt. Danach schaltet die Elektronik automatisch auf die Istwertanzeige um. Roter Punkt (5) in der Anzeige (2) leuchtet. Dieser Punkt

dient als optische Regelkontrolle. Dauerndes Leuchten bedeutet System heizt auf. Blinken signalisiert das Erreichen der Betriebstemperatur.

### **Temperatureinstellung**

Grundsätzlich zeigt die Digitalanzeige (2) den Temperaturwert an. Durch Betätigen der „Up“ oder „Down“-Taste (3) (4) schaltet die Digitalanzeige (2) auf den derzeit eingestellten Sollwert um. Der eingestellte Sollwert (blinkende Anzeige) kann nun durch Antippen oder permanentes Drücken der „Up“ oder „Down“-Taste (3) (4) in entsprechender Richtung verändert werden. Wird die Taste permanent gedrückt, verändert sich der Sollwert im Schnelldurchlauf. Ca. 2 sec. nach dem Loslassen schaltet die Digitalanzeige (2) automatisch wieder auf den Istwert um.

### **Wartung**

Der Übergang zwischen Heizkörper / Sensor und der Lötspitze darf nicht durch Schmutz, Fremdkörper oder Beschädigung beeinträchtigt werden, da dies Auswirkungen auf die Genauigkeit der Temperaturregelung hat.

## **3. Potentialausgleich**

Durch die unterschiedliche Beschaltung der 3,5 mm Schaltklinkenbuchse (10) sind 4 Variationen realisierbar:

Hart geerdet:	Ohne Stecker (Auslieferungszustand)
Potentialausgleich (Impedanz 0 Ohm):	Mit Stecker, Ausgleichsleitung am Mittelkontakt
Potentialfrei:	Mit Stecker
Weich geerdet:	Mit Stecker und eingelötetem Widerstand. Erdung über den gewählten Widerstandswert

## **4. Arbeitshinweise**

Beim ersten Aufheizen die selektive verzinnbare Lötspitze mit Lot benetzen. Diese entfernt lagerbedingte Oxydschichten und Unreinheiten der Lötspitze. Bei Lötpausen und vor dem Ablegen des LötKolbens immer darauf achten, daß die Lötspitze gut verzinkt ist. Keine zu

aggressiven Flußmittel verwenden.

### **Achtung: Immer auf ordnungsgemäßen Sitz der Lötspitze achten.**

Die Lötgeräte wurden für eine mittlere Lötspitze justiert. Abweichungen durch Spitzenwechsel oder der Verwendung von anderen Spitzenformen können entstehen.

### **Externes Eingabegerät WCB1 und WCB2 (Option)**

Bei der Verwendung eines externen Eingabegerätes stehen folgende Funktionen zur Verfügung:

Offset:	Die reale Lötspitzentemperatur kann durch die Eingabe eines Temperaturoffsets um $\pm 40^{\circ}\text{C}$ verändert werden.
Setback:	Herabsetzung der eingestellten Solltemperatur auf $150^{\circ}\text{C}$ (Standby). Die Setbackzeit, nachdem die Lötstation in den Standbymodus wechselt, ist 0-99 Minuten einstellbar. Der Setbackzustand wird durch eine blinkende Istwertanzeige signalisiert und wird durch Drücken einer Taste oder Fingerschalterdruck wieder beendet. Dabei wird kurzzeitig der eingestellte Sollwert angezeigt. Nach dreifacher Setbackzeit wird die „Auto off“ Funktion aktiviert. Das Lötwerkzeug wird abgeschaltet (Blinkender Strich in der Anzeige)
Lock:	Verriegelung der Solltemperatur. Nach dem Verriegeln sind an der Lötstation keine Einstelländerungen möglich.
$^{\circ}\text{C}/^{\circ}\text{F}$ :	Umschalten der Temperaturanzeige von $^{\circ}\text{C}$ in $^{\circ}\text{F}$ um umgekehrt Drücken der „Down“-Taste während des Einschaltens zeigt die aktuelle Temperatur an.
Window:	Einstellen eines Temperaturfensters. (Nur bei Steuergeräten mit Optokopplerausgang möglich). Liegt die Isttemperatur innerhalb des Temperaturfensters wird ein potentialfreier Kontakt (Optokopplerausgang) durchgeschaltet.
Cal:	Neujustierung der Lötstation (Nur WCB2) und Factory setting (FSE). Rücksetzen aller Einstellwerte auf 0, Temperatur $350^{\circ}\text{C}/660^{\circ}\text{F}$ .

PC-Schnittstelle: RS232 (Nur WCB2)

Temperaturmeßgerät: Integriertes Temperaturmeßgerät für Thermoelement Typ K (Nur WCB2)

## 5. Sicherheitshinweise

Für andere, von der Betriebsanleitung abweichende Verwendung, sowie bei eigenmächtiger Veränderung, wird von Seiten des Herstellers keine Haftung übernommen.

Diese Betriebsanleitung und die darin enthaltenen Warnhinweise sind aufmerksam zu lesen und gut sichtbar in der Nähe des Lötgerätes aufzubewahren. Eine Nichtbeachtung der Warnhinweise kann zu Unfällen und Verletzungen oder zu Gesundheitsschäden führen.

Die WELLER Lötstationen WSD 80 und WSD 50 entsprechen der EG Konformitätserklärung gemäß den grundlegenden Sicherheitsanforderungen der Richtlinien 89/336/EWG und 73/23/EWG.

## 6. Zubehör

5 29 161 99	Lötkolbensen WSP 80 (nur WSD 80)
5 33 110 99	Lötkolbensen MPR 30
5 33 111 99	Lötkolbensen MLR 21
5 33 112 99	Lötkolbensen LR 21 antistatisch
5 33 113 99	Lötkolbensen LR 82 (nur WSD 80)
5 33 120 99	Entlötset WT 50
5 13 050 99	Reflow-Lötgerät EXIN 5
5 27 026 99	Vorheizplatte WHP 50
5 27 028 99	Vorheizplatte WHP 80 (nur WSD 80)
5 25 030 99	Thermisches Abisoliergerät WST 20
5 31 181 99	Externes Eingabegerät WCB1
5 31 180 99	Externes Eingabegerät WCB2

## 7. Lieferumfang

### WSD 80

Steuergerät  
Lötkolben WSP 80  
Netzka-  
bel  
Bedienungsanleitung  
Lötkolbenablage  
Klinkenstecker

### WSD 50

Steuergerät  
Lötkolben LR 21  
Netzka-  
bel  
Bedienungsanleitung  
Lötkolbenablage  
Klinkenstecker

### PUD 80/PUD 50

Steuergerät  
Netzka-  
bel  
Bedienungsanleitung  
Klinkenstecker

**Bild Schaltplan siehe Seite 55 + 56**

**Bild Explo-Zeichnungen siehe Seite 53 + 54**

## 8. Warnhinweise

### 1. Halten Sie Ihren Arbeitsplatz in Ordnung.

Legen Sie das Lötwerkzeug wenn es nicht benützt wird immer in der Originalablage ab. Bringen Sie keine brennbaren Gegenstände in die Nähe des heißen Lötwerkzeugs.

### 2. Beachten Sie die Umgebungseinflüsse.

Benutzen Sie das Lötwerkzeug nicht in feuchter oder nasser Umgebung.

### 3. Schützen Sie sich vor elektrischem Schlag.

Vermeiden Sie Körperberührung mit geerdeten Teilen, z. B. Rohren, Heizkörpern, Herden und Kühlschränken.

### 4. Halten Sie Kinder fern.

Lassen Sie andere Personen nicht an das Werkzeug oder das Kabel berühren. Halten Sie andere Personen von Ihrem Arbeitsplatz fern.

### 5. Bewahren Sie Ihr Lötwerkzeug sicher auf.

Unbenutzte Lötwerkzeuge sollten an einem trockenen, hochgelegenen oder abgeschlossenen Ort, außerhalb der Reichweite von Kindern, abgelegt werden. Schalten Sie unbenutzte Lötwerkzeuge spannungs- und druckfrei.

### 6. Überlasten Sie Ihr Lötwerkzeug nicht.

Betreiben Sie das Lötwerkzeug nur mit der angegebenen Spannung und dem angegebenen

5

Druck bzw. Druckbereich.

#### **7. Benutzen Sie das richtige Lötwerkzeug.**

Benutzen Sie kein zu leistungsschwaches Lötwerkzeug für Ihre Arbeiten. Benutzen Sie das Lötwerkzeug nicht für Zwecke, für die es nicht vorgesehen ist.

#### **8. Tragen Sie geeignete Arbeitskleidung.**

Verbrennungsgefahr durch flüssiges Lötzinn. Tragen Sie entsprechende Schutzbekleidung, um sich vor Verbrennungen zu schützen.

#### **9. Schützen Sie Ihre Augen.**

Tragen Sie eine Schutzbrille. Beim Verarbeiten von Klebern sind insbesondere die Warnhinweise des Kleberherstellers zu beachten. Schützen Sie sich vor Zinnspritzern; Verbrennungsgefahr durch flüssiges Lötzinn.

#### **10. Verwenden Sie eine Lötrauchabsaugung.**

Wenn Vorrichtungen zum Anschluß von Lötrauchabsaugungen vorhanden sind, überzeugen Sie sich, daß diese angeschlossen und richtig benutzt werden.

#### **11. Verwenden Sie das Kabel nicht für Zwecke, für die es nicht bestimmt ist.**

Tragen Sie das Lötwerkzeug niemals am Kabel. Benutzen Sie das Kabel nicht, um den Stecker aus der Steckdose zu ziehen. Schützen Sie das Kabel vor Hitze, Öl und scharfen Kanten.

#### **12. Sichern Sie das Werkzeug.**

Benutzen Sie Spannvorrichtungen um das Werkstück festzuhalten. So ist sicherer gehalten als mit der Hand und Sie haben außerdem beide Hände zur Bedienung des Lötwerkzeuges frei.

#### **13. Vermeiden Sie abnormale Körperhaltung.**

Gestalten Sie Ihren Arbeitsplatz ergonomisch richtig, vermeiden Sie Haltungfehler beim Arbeiten, benutzen Sie immer das angepaßte Lötwerkzeug.

#### **14. Pflegen Sie Ihre Lötwerkzeuge mit Sorgfalt.**

Um besser und sicherer Arbeiten zu können, halten Sie das Lötwerkzeug sauber. Befolgen Sie die Wartungsvorschriften und die Hinweise über den Lötspitzenwechsel. Kontrollieren Sie regelmäßig alle angeschlossenen Kabel und Schläuche. Reparaturen dürfen nur von einem anerkannten Fachmann durchgeführt werden. Nur original WELLER-Ersatzteile verwenden.

#### **15. Vor Öffnen des Gerätes Stecker aus der Steckdose ziehen.**

#### **16. Lassen Sie kein Wartungswerkzeug stecken.**

Überprüfen Sie vor dem Einschalten, daß Schlüssel und Einstellwerkzeuge entfernt sind.

#### **17. Vermeiden Sie unbeabsichtigten Betrieb.**

Vergewissern Sie sich, daß der Schalter beim Einstecken in die Steckdose bzw. Anschluß an das Netz ausgeschaltet ist. Tragen Sie an ein Stromnetz angeschlossenes Lötwerkzeug nicht mit dem Finger am Netzschalter.

#### **18. Seien Sie aufmerksam.**

Achten Sie darauf, was Sie tun. Gehen Sie mit Vernunft an die Arbeit. Benutzen Sie das Lötwerkzeug nicht wenn Sie unkonzentriert sind.

#### **19. Überprüfen Sie das Lötwerkzeug auf eventuelle Beschädigungen.**

Vor weiterem Gebrauch des Lötwerkzeugs müssen Schutzvorrichtungen oder leicht beschädigte Teile sorgfältig auf Ihre einwandfreie und bestimmungsgemäße Funktion untersucht werden. Überprüfen Sie, ob die beweglichen Teile einwandfrei funktionieren und nicht klemmen oder ob Teile beschädigt sind. Sämtliche Teile müssen richtig montiert sein und alle Bedingungen erfüllen, um den einwandfreien Betrieb des Lötwerkzeugs zu gewährleisten. Beschädigte Schutzvorrichtungen und Teile müssen sachgemäß durch eine anerkannte Fachwerkstatt repariert oder ausgewechselt werden, soweit nicht anderes in der Betriebsanleitung angegeben ist.

#### **20. Achtung**

Benutzen Sie nur Zubehör oder Zusatzgeräte, die in der Zubehörliste der Betriebsanleitung aufgeführt sind. Benützen Sie WELLER Zubehör oder Zusatzgeräte nur an original WELLER Geräten. Der Gebrauch anderer Werkzeuge und anderen Zubehörs kann eine Verletzungsgefahr für Sie bedeuten.

#### **21. Lassen Sie Ihr Lötwerkzeug durch eine Elektrofachkraft reparieren.**

Dieses Lötwerkzeug entspricht den einschlägigen Sicherheitsbestimmungen. Reparaturen dürfen nur von einer Elektrofachkraft ausgeführt werden, indem original WELLER Ersatzteile verwendet werden; andernfalls können Unfälle für den Betreiber entstehen.

#### **22. Arbeiten Sie nicht an unter Spannung stehenden Teilen.**

Bei antistatisch ausgeführten Lötwerkzeugen ist der Griff leitfähig.

**23. Verwendung mit anderen WELLER Geräten.**

Wird das Lötwerkzeug in Verbindung mit anderen WELLER-Geräten bzw. Zusatzgeräten betrieben, so sind auch deren in der Betriebsanleitung aufgeführten Warnhinweise zu beachten.

**24. Beachten Sie die für Ihren Arbeitsplatz geltenden Sicherheitsbestimmungen.**

## 1. Description



### 1.1 Bloc d'alimentation

Les stations de soudage WSD 80 et WSD 50 appartiennent à une série d'appareils qui a été développée pour la fabrication industrielle de même que pour les applications dans le domaine de la réparation et du laboratoire. Un microprocesseur rend leur utilisation simple et pratique. La régulation électronique garantit une régulation optimale pour différents outils de soudage. Les outils de soudage sont automatiquement reconnus par la station de soudage et les paramètres de régulation correspondants leur sont affectés. Les éléments chauffants de 24 V, particulièrement performants, offrent un excellent comportement dynamique et garantissent l'universalité de l'outil de soudage.

Différentes possibilités d'équilibrage de potentiel avec la panne, une commutation à zéro volt et une protection antistatique du bloc d'alimentation et du fer à souder complètent le standard de qualité élevée. La possibilité de raccorder un programmeur extérieur augmente la variété des possibilités de cette station de soudage. Les programmeurs WCB 1 et WCB 2, disponibles en option, permettent la programmation de fonctions de temporisation et de verrouillage. Un thermomètre intégré et une interface pour PC font également partie de l'équipement complémentaire du programmeur WCB 2.

La température souhaitée peut être réglée entre 50° C et 450° C à l'aide de 2 touches (Up/Down). La valeur de consigne et la valeur réelle sont affichés numériquement. Le clignotement de la LED rouge sur l'afficheur, servant au contrôle visuel du réglage signale que la température présélectionnée est atteinte. La LED allumée en permanence indique que le système est en chauffe.

### 1.2 Fer à souder

- LR 21: Notre fer à souder "standard". Avec une puissance de 50 watts et une large gamme de pannes (série ET), ce fer à souder est d'une utilisation universelle dans le domaine de l'électronique.
- MLR 21: Avec sa puissance de 25 watts et sa forme éfilée, ce micro fer à souder convient plus particulièrement aux travaux de soudage nécessitant une faible source de chaleur.
- MPR 30: Le Weller Peritronic MPR 30 dont on peut modifier l'angle de travail jusqu'à 40° permet d'individualiser le processus de soudage au plan de l'ergonomie. Avec sa puissance de 25 watts et sa forme éfilée, ce fer convient pour les travaux de soudage de précision.

- WT 50: La pince à dessouder WT 50 a été spécialement conçue pour dessouder les composants montés en surface. Deux éléments chauffants (2 x 25 watts) équipés chacun de leur propre sonde assurent une même température aux deux extrémités de la pince.
- LR 82: Un puissant fer à souder de 80 watts pour les travaux nécessitant une source de chaleur importante. La fixation de la panne est assurée par un système à baïonnette garantissant un parfait positionnement de la panne en cas de remplacement de celle-ci.
- WSP 80: Le fer à souder WSP 80 se distingue par la grande rapidité et la précision avec lesquelles il atteint la température de soudage. Grâce à sa forme éfilée et à sa puissance de 80 W, son utilisation est universelle et va des travaux de soudage de très grande précision à ceux requérant une source de chaleur importante. Après un changement de panne, il est possible de continuer de travailler sans interruption dans la mesure où la température de service est atteinte très rapidement (ne peut pas être raccordé à la WSD 50).

**Pour les autres outils pouvant être raccordés, voir la liste des accessoires.**

## Caractéristiques techniques

Dimensions en mm:	166 x 115 x 101 (Lxlxh)
Tension secteur (7):	230 V/50 Hz (240 V / 50 Hz / 120 V / 60 Hz pour les version bi-tensions)
Puissance absorbée:	WSD 50: 55 W (pour les version bi-tensions T315mA) WSD 80: 95 W (pour les version bi-tensions T800mA)
Classe de protection:	1 (bloc d'alimentation) et 3 (fer à souder)
Fusible (8):	WSD 50: T315 mA WSD 80: T500 mA (5 x 20 dans la prise secteur)
Régulation de la température:	50° C - 450° C
Précision:	± 2% de la valeur maximale
Equilibrage de potentiel (10):	Par une prise jack située à l'arrière de l'appareil (état d'origine: mise à la terre directe)

## 2. Mise en service

Monter le support du fer à souder (voir la vue éclatée). Placer le fer à souder dans le support de sécurité. Brancher la fiche du fer à souder sur la prise (6) du bloc d'alimentation et la verrouiller en la tournant légèrement vers la droite. Vérifier si la tension du secteur correspond bien à la tension indiquée sur la plaque signalétique et si l'interrupteur secteur (1) est coupé. Dans le cas de la version commutable, sélectionner la tension avec le sélecteur (réglage d'origine 240 V). Brancher le bloc d'alimentation sur le secteur. Mettre l'appareil en marche avec l'interrupteur secteur (1). A la mise en marche de l'appareil, celui-ci effectue un test automatique au cours duquel tous les éléments d'afficheur (2) sont brièvement en service. L'électronique commute ensuite automatiquement la température de consigne et l'afficheur indique la valeur réelle. Le point rouge (5) dans l'afficheur (2) s'allume. Ce point rouge sert de contrôle visuel du réglage. Il est allumé en permanence pour indiquer que le système est en chauffe et clignote lorsque la température de consigne est atteinte.

### Réglage de la température

L'afficheur numérique (2) indique la température réelle. En actionnant les touches "Up" ou "Down" (3) (4), l'afficheur numérique (2) indique momentanément la valeur de consigne réglée. Cette valeur peut alors être modifiée dans la direction voulue en appuyant par intermittence ou de façon prolongée sur les touches "Up" ou "Down" (3) (4). Lorsque les touches sont enfoncées de façon prolongées, la valeur de consigne change rapidement. Environ 2 secondes après avoir relâché les touches, l'afficheur numérique (2) indique automatiquement la valeur réelle.

### Entretien

La jonction entre l'élément chauffant/sonde de la panne ne doit pas être altérée par des saletés, des corps étrangers ou des endommagés ou être endommagée car ceci se répercute sur la précision de la régulation de température.

## 3. Equilibrage de potentiel

4 variantes d'équilibrage de potentiel peuvent être réalisées suivant le branchement de la prise jack de 3,5 mm (10):

Mise à la terre directe:	Pas de fiche (état d'origine).
Equilibrage de potentiel (impédance 0 ohm):	Avec fiche, reliée au contact central.

Libre de potentiel: Avec fiche

Mise à la terre indirecte: Avec fiche et résistance soudée. Mise à la terre par l'intermédiaire de la valeur de la résistance choisie.

## 4. Instructions d'emploi

A la première mise en température, étamer la panne avec la soudure appropriée. Ceci supprime les couches d'oxyde et les impuretés présentes sur la panne suite au stockage. Au cours des pauses de travail et avant de reposer le fer à souder, s'assurer toujours que la panne soit bien étamée. Ne pas utiliser de flux trop agressif.

### **Attention: Toujours s'assurer de la bonne fixation de la panne.**

Les appareils de soudage ont été réglés en fonction d'une panne moyenne. Des différences sont donc possibles en cas de changement de panne ou en cas d'utilisation de pannes de forme différente.

### **Programmateurs WCB 1 et WCB 2 (option)**

Les fonctions ci-après sont disponibles si un programmeur est utilisé:

Offset: La température réelle de la panne peut être modifiée de  $\pm 40^{\circ}\text{C}$  en entrant un offset de température.

Setback: Réduction de la température de consigne réglée à  $150^{\circ}\text{C}$  (Standby). Le temps de Setback au bout duquel la station de soudage passe dans le mode Standby peut être réglée de 0 à 99 minutes. Après trois fois la durée de Setback, la fonction "Auto off" est activée. L'outil de soudage est éconecté (trait clignotant sur l'afficheur).

Lock: Verrouillage de la température de consigne. Après le verrouillage, aucune modification du réglage n'est possible sur la station de soudage.

$^{\circ}\text{C}/^{\circ}\text{F}$ : Sélection de l'affichage de la température en  $^{\circ}\text{C}$  ou en  $^{\circ}\text{F}$ .

Window: Spécification d'une fenêtre de température (possible uniquement sur les bloc d'alimentation avec sortie à coupleur optoélectronique).

Lorsque la température réelle se trouve dans la fenêtre de températures, un contact libre de potentiel (sortie à coupleur optoélectronique) est commuté.

Cal: Requalibrage de la station de soudage (uniquement WCB 2).  
Interface PC: RS232 (uniquement WCB 2).  
Thermomètre: Thermomètre intégré pour thermocouple type K (uniquement WCB 2).

## 5. Consignes de sécurité

Le fabricant décline toute responsabilité en cas d'utilisation autre que celle décrite dans les instructions d'emploi de même qu'en cas de modification effectuée sans autorisation.

Les présentes instructions d'emploi et les avertissements qui y figurent doivent être lus attentivement et conservés de manière bien visible à proximité de l'appareil de soudage. Le non respect des avertissements peut être à l'origine d'accidents et de blessures ou de dommages pour la santé.

Les stations de soudage WELLER WSD 80 et WSD 50 correspondent à la déclaration de conformité européenne suivant les exigences fondamentales de sécurité des directives 89/336/CEE et 73/23/CEE.

## 6. Accessoires

5 29 161 99	Kit fer à souder WSP 80 (uniquement WSD 80)
5 33 110 99	Kit fer à souder MPR 30
5 33 111 99	Kit fer à souder MLR 21
5 33 112 99	Kit fer à souder LR 21 antistatique
5 33 113 99	Kit fer à souder LR 82 (uniquement WSD 80)
5 33 120 99	Kit de dessoudage WT 50
5 13 050 99	Appareil de soudage par refusion EXIN 5
5 27 026 99	Plaque de préchauffage WHP 50
5 27 028 99	Plaque de préchauffage WHP 80 (uniquement WSD 80)
5 25 030 99	Appareil à dénuder thermique WST 20
5 31 181 99	Programmateurs externe WCB 1
5 31 180 99	Programmateurs externe WCB 2

## 7. Eléments compris dans la livraison

### WSD 80

Bloc d'alimentation  
Fer à souder WSP 80  
Câble secteur  
Instructions d'emploi  
Support de fer à souder  
Fiche jack

### WSD 50

Bloc d'alimentation  
Fer à souder LR 21  
Câble secteur  
Instructions d'emploi  
Support de fer à souder  
Fiche jack

### PUD 80 / PUD 50

Bloc d'alimentation  
Câble secteur  
Instructions d'emploi  
Fiche jack

**Figure Schéma électrique, voir la page 55 + 56**

**Figure Vue éclatée, voir la page 53 + 54**

## 8. Avertissements

### 1. Maintenez de l'ordre sur votre poste de travail.

Déposez toujours l'outil de soudage que vous n'utilisez pas sur son support original. Ne placez aucun objet inflammable à proximité de l'outil de soudage chaud..

### 2. Faites attention aux influences de l'environnement.

N'utilisez pas l'outil de soudage dans un milieu humide.

### 3. Protégez-vous contre les décharges électriques.

Évitez tout contact corporel avec des pièces mises à la terre, par ex. tuyaux, éléments de chauffage, fours, ou réfrigérateurs.

### 4. Maintenez les enfants à distance.

Ne laissez personne approcher de l'outil ni toucher le câble. Maintenez toute personne étrangère éloignée de votre poste de travail.

### 5. Conservez votre outil de soudage dans un endroit sûr.

Les outils non utilisés doivent être placés dans un endroit sec, élevé ou fermé, hors de portée des enfants. Après utilisation, déconnectez l'outil du secteur et de la pression.

### 6. Ne surchargez pas votre outil de soudage.

N'utilisez l'outil de soudage que sous la tension indiquée et sous la pression ou dans le domaine de pressions indiqué.

10

### **7. Servez-vous d'un outil de soudage adapté.**

N'utilisez pas un outil de soudage trop faible pour vos travaux. N'utilisez pas l'appareil à des fins pour lesquelles il n'est pas prévu.

### **8. Portez des vêtements de travail adaptés.**

Danger de brûlure au contact de la soudure. Portez des vêtements de protection en conséquence afin de vous protéger des brûlures.

### **9. Protégez vos yeux.**

Mettez des lunettes de protection. Si vous travaillez avec des colles, veillez en particulier à respecter les avertissements du fabricant de colle. Protégez-vous contre les éclaboussures d'étain, danger de brûlure au contact de la soudure.

### **10. Prévoyez une aspiration pour les vapeurs de soudure.**

Si un dispositif a été prévu pour le branchement d'une aspiration des vapeurs de soudure, veillez à ce qu'il soit branché et correctement utilisé.

Déposez toujours l'outil de soudage que vous n'utilisez pas sur son support original. Ne placez aucun objet inflammable à proximité de l'outil de soudage chaud..

### **11. N'utilisez pas le câble à des fins pour lesquelles il n'est pas prévu.**

Ne prenez jamais l'outil de soudage par le câble. N'utilisez pas le câble pour retirer la fiche de la prise de courant. Protégez le câble de la chaleur, de l'huile et des arêtes vives.

### **12. Maintenez la pièce à usiner bien en place.**

Utilisez des dispositifs de serrage pour fixer la pièce à usiner. Elle sera ainsi maintenue de façon plus sûre qu'à la main et vous aurez les deux mains libres pour la manipulation de l'outil de soudage.

### **13. Evitez de vous tenir de façon anormale.**

Organisez correctement l'ergonomie de votre poste de travail. Evitez des erreurs dues à un mauvais positionnement. Utilisez toujours l'outil de soudage adapté.

### **14. Entretenez vos outils de soudage avec soin.**

Gardez l'outil propre pour un travail meilleur et plus sûr. Suivez les consignes de maintenance et les remarques concernant le changement de panne. Contrôlez régulièrement tous les câbles et tuyaux raccordés. Les réparations ne peuvent être effectuées que par un spécialiste agréé. N'utilisez que des pièces originales WELLER.

### **15. Avant d'ouvrir l'appareil, débranchez la prise.**

### **16. Ne pas laisser d'outil de maintenance dans l'appareil.**

Avant de mettre en marche, vérifiez que clés et outils de réglage ont été récupérés.

### **17. Evitez le fonctionnement inopiné.**

Assurez-vous lors du branchement de la fiche au réseau que l'interrupteur est en position d'arrêt. Ne prenez pas un outil de soudage branché au réseau en ayant le doigt posé sur l'interrupteur général.

### **18. Soyez attentifs.**

Faites attention à ce que vous faites. Travaillez de façon raisonnable. N'utilisez pas l'outil de soudage si vous n'êtes pas concentré.

### **19. Contrôlez les endommagements éventuels de l'appareil.**

Avant de continuer à utiliser l'appareil, vérifiez soigneusement le fonctionnement parfait des dispositifs de protection ou des pièces légèrement abîmées. Assurez-vous que les pièces mobiles fonctionnent correctement et ne coincent pas, notez si des pièces sont endommagées. Toutes les pièces doivent être montées correctement et toutes les conditions remplies afin de pouvoir garantir le fonctionnement impeccable de l'outil de soudage. Les dispositifs de protection et les pièces endommagées doivent être réparés ou changés par des professionnels dans un atelier agréé, sauf indication contraire dans le mode d'emploi.

### **20. Attention**

N'utilisez que les accessoires et appareils auxiliaires cités dans la liste d'accessoires du mode d'emploi. Utilisez les accessoires et appareils auxiliaires uniquement avec des appareils WELLER. D'autres outils et d'autres accessoires peuvent causer des blessures.

### **21. Faites réparer votre outil de soudage par un technicien spécialisé.**

Cet outil répond aux consignes de sécurité en vigueur. Les réparations ne peuvent être effectuées que par un technicien spécialisé et n'employez que des pièces de rechange originales WELLER; dans le cas contraire, l'utilisation peut provoquer des accidents.

### **22. Ne travaillez pas sur des pièces sous tension.**

Le manche des outils de soudage du modèle antistatique est conductrice.

### **23. Utilisation avec d'autres appareils WELLER**

En cas d'utilisation de l'outil de soudage en combinaison avec d'autres appareils WELLER ou avec des appareils auxiliaires, tenez compte aussi des recommandations faites dans les autres modes d'emploi.

### **24. Tenez compte des consignes de sécurité valables sur votre poste de travail.**

## 1. Beschrijving



### 1.1 Besturingsapparaat

De soldeerstations WSD 80 en WSD 50 behoren tot een familie van apparaten die voor de industriële productietechniek alsmede voor reparatie-bedrijven en laboratoria ontwikkeld is. Een microprocessor zorgt voor een simpele en comfortabele bediening. De digitale regelelectronica garandeert een optimaal regelen van de diverse soldeerapparaten. De soldeerapparaten zelf worden door het soldeerstation automatisch herkend en krijgen de betreffende regelparameters. Door de zeer krachtige verwarmingselementen is een bijzonder dynamisch gedrag mogelijk waardoor het soldeerapparaat universeel gebruikt kan worden.

Diverse potentiaalcompensatiemogelijkheden voor soldeerpunt, nulspannings-schakelaar, de antistatische uitvoering van regelapparaat en bout verhogen de hoge kwaliteitsstandaard. De mogelijkheid een extern invoerapparaat aan te sluiten vergroot het aantal functies van dit soldeerstation. Met de als optie te verkrijgen invoerapparaten WCB 1 en WCB 2 kunnen onder andere tijds- en vergrendelfuncties gerealiseerd worden. Een geïntegreerd temperatuurmeetapparaat en PC-interface behoren ook tot de levering van het invoerapparaat WCB 2.

De gewenste temperatuur kan tussen 50°C - 450°C via 2 toetsen (up/down) ingesteld worden. Gewenste en werkelijke waarde wordt digitaal aangegeven. Als de gekozen temperatuur bereikt is, wordt dat aangegeven via het knipperen van een rode LED op het display die voor de optische regelcontrole dient. Als het lichtje voortdurend brandt, betekent dat dat het systeem opgewarmd wordt.

### 1.2 Soldeerbouten

- LR 21: Onze "standaard" soldeerbout. Met een vermogen van 50 W en een zeer breed soldeerpuntspectrum (ET-serie) is deze soldeerbout overal in de electronica te gebruiken.
- MLR 21: Met een vermogen van 25 W en een slanke vorm is deze micro-soldeerbout zeer geschikt voor fijn soldeerwerk waarbij weinig warmte nodig is.
- MPR 30: De Weller Pesitronic MPR30 is een soldeerbout met een instelbare werkhoeek van 40°. Daardoor is een individuele vormgeving van het soldeerproces ten aanzien van zijn ergonomie mogelijk. Met een vermogen van 25 W en zijn slanke vorm is hij zeer geschikt voor fijn soldeerwerk.
- WT 50: De soldeerruimpincet WT 50 is speciaal voor het solderen van SMD-onderdelen geconcepieerd. Twee verwarmingselementen (2 x 25 W) met ieder een eigen

- temperatuursensor zorgen voor een gelijke temperatuur aan beide benen.
- LR 82: Een krachtig 80 W soldeerapparaat voor soldeerwerk waarbij een hoge temperatuur nodig is. Het bevestigen van de soldeerpunt gaat via een bajonetsluiting waardoor het verwisselen van de punt op exact de juiste plaats geschiedt (kan niet op de WSD 50 aangesloten worden).
- WSP 80: Het soldeerapparaat WSP 80 onderscheidt zich doordat de soldeertemperatuur razendsnel en exact bereikt wordt. Door zijn slanke vorm en een verhittingsvermogen van 80 W kan hij universeel gebruikt worden, van extreem fijn soldeerwerk tot soldeerwerk met zeer hoge temperaturen. Na het wisselen van de soldeerpunt kan direct verder gewerkt worden omdat de bedrijfstemperatuur zeer snel weer bereikt is (kan niet op de WSD 50 aangesloten worden).

Zie voor verdere, aan te sluiten apparatuur de lijst met toebehoren.

### Technische gegevens

Afmetingen in mm:	166 x 115 x 101 (l x b x h)
Netspanning(7):	230 V / 50 Hz (240 V / 50 Hz / 120 V / 60 Hz omschakelbare versie)
Krachtontneming:	WSD 50: 55 W (omschakelbare versie T315mA) WSD 80: 95 W (omschakelbare versie T800mA)
Beschermklasse:	1 (regelapparaat) en 3 (soldeerapparaat)
Beveiliging (8):	WSD 50: T315mA WSD 80: T500mA (5 x 20 in netaansluitement)
Temperatuurregeling:	50°C - 450°C
Precisie:	± 2% van eindwaarde
Potentiaalcompensatie (10):	via een 3,5 mm schakelklikbus op de achterkant van het apparaat (basistoestand hard geaard)

### 2. Ingebruikname

Soldeerkast monteren (zie Explo-tekening). Het soldeerapparaat in het veiligheidskastje legen. Stekker soldeerapparaat in de aansluitbus (6) van het regelapparaat steken en vastzetten door een slag naar rechts te draaien. Controleer of de spanning met die op het typeschildje overeenstemt en de netschakelaar (1) uitgeschakeld staat. Bij omschakelbare versie de spanningsvariant op de keuzeschakelaar instellen (af fabriek op 240 V). Regelapparaat met het electriciteitsnet verbinden. Apparaat via netschakelaar (1) inschakelen. Als het apparaat

13

aangezet wordt, wordt een zelftest uitgevoerd waarbij alle display-elementen (2) kort gaan branden. Daarna schakelt de electronica automatisch op de ingestelde temperatuur en geeft de werkelijke temperatuur aan. De rode punt (5) op het display gaat branden. Deze punt dient als optische regelcontrole. Als hij continue brandt betekent dat dat het systeem opgewarmd wordt. Knipperen betekent dat de bedrijfstemperatuur is bereikt.

#### Instellen temperatuur

In principe geeft het digitale display (2) de temperatuurwaarde aan. Door de knop "Up" of "Down" (3) (4) in te drukken wordt het digitaaldisplay op de betreffende gewenste waarde gezet. De ingestelde, gewenste waarde kan alleen door het aanraken of permanent indrukken van de "Up" of "Down" toetsen (3) (4) in de betreffende richting veranderd worden. Als de toets permanent ingedrukt wordt, verandert de gewenste waarde in snel tempo. Ca. 2 seconden na het loslaten wordt het display (2) automatisch weer op de werkelijke waarde omgeschakeld.

#### Onderhoud

De overgang tussen verwarmingselement / sensor en de soldeerpunt mag niet door vuil, vreemde stoffen of beschadigingen belemmerd worden, omdat dit invloed heeft op de nauwkeurigheid van de temperatuurregeling.

### **3. Potentiaal vereffening**

Door de diverse soorten bedrading van de 3,5 mm jack plug (10) zijn 4 variaties mogelijk:

Direct geaard:	zonder stekker (positie af fabriek)
Potentiaal vereffening (impedantie 0 Ohm):	met stekker, compensatiesnoer aan middelste contact
Potentiaalvrij:	met stekker
Indirect geaard:	met stekker en vastgesoldeerde weerstand Aarde via de gekozen weerstandswaarde.

### **4. Werkaanwijzingen**

Als het apparaat voor de eerste keer verwarmd wordt de selectief te vertinnen soldeerpunt

met soldeertin bevochtigen. Hierdoor worden door het opslaan veroorzaakte oxydatielagen en verontreinigingen van de soldeerpunt verwijderd. Tussen het solderen en voordat het soldeerapparaat wordt weggelegd er altijd op letten dat de soldeerpunt goed vertind is. Geen agressieve vloeibare middelen gebruiken.

#### **Attentie: er altijd op letten dat de soldeerpunt juist aangebracht is.**

De soldeerapparaten zijn voor een gemiddelde soldeerpunt uitgelijnd. Er kunnen afwijkingen ontstaan door het verwisselen van punten of het gebruik van andere puntvormen.

#### Extern invoerapparaat WCB 1 en WCB 2 (optie)

Bij gebruik van een extern invoerapparaat zijn de volgende functies beschikbaar.

Offset.:	De reële temperatuur van de soldeerpunt kan door de invoer van een temperatuuroffset met $\pm 40^{\circ}\text{C}$ veranderd worden.
Setback:	Terugzetten van de ingestelde gewenste temperatuur op $150^{\circ}\text{C}$ (stand-by). Nadat het soldeerstation in de stand-by modus is gezet kan de setbacktijd van 0 - 99 minuten ingesteld worden. Nadat drie keer de setbacktijd is geactiveerd, wordt "Auto-Off" geactiveerd. Het soldeerapparaat wordt uitgeschakeld (knipperende streep op het display).
Lock:	Vergrendeling van de gewenste temperatuur. Na het vergrendelen kan op het soldeerstation de instelling niet meer veranderd worden.
$^{\circ}\text{C}/^{\circ}\text{F}$ :	Omschakelen van de temperatuur aanwijzing van $^{\circ}\text{C}$ naar $^{\circ}\text{F}$ en omgekeerd.
Window:	Instellen van een temperatuurvenster (alleen bij besturingsapparaten met optokoppelinguitgang mogelijk). Als de werkelijke temperatuur binnen het temperatuurvenster ligt, wordt een potentiaalvrij contact (optokoppelinguitgang) doorgeschakeld.
Cal:	Opnieuw uitlijnen van het soldeerstation (alleen WCB 2)
PC-interface:	RS232 (alleen WCB 2)

Temperatuur-  
meetapparaat: Geïntegreerd temperatuurmeetapparaat voor thermo-element  
type K (alleen WCB 2)

Netkabel  
Handleiding  
Soldeerapparaatkastje  
Klinkenstekker

Netkabel  
Handleiding  
Soldeerapparaatkastje  
Klinkenstekker

Handleiding  
Klinkenstekker

## 5. Veiligheidsaanwijzingen

De fabrikant is niet aansprakelijk voor andere, van de gebruiksaanwijzing afwijkende, alsmede voor eigenmachtige veranderingen.

Deze gebruiksaanwijzing en de daarin gestelde waarschuwingen dienen opmerkelijk gelezen te worden en goed leesbaar in de buurt van het soldeerapparaat bewaard te worden. Het niet inacht nemen van de waarschuwingen kan leiden tot ongevallen en verwondingen of gezondheidsproblemen.

De WELLER soldeerstations WSD 80 en WSD 50 beantwoorden aan de EG conformiteitsverklaring conform de veiligheidseisen van Richtlijnen 89/336/EWG en 73/23/EWG.

## 6. Toebehoren

5 29 161 99	Soldeerset WSP 80 (alleen WSD 80)
5 33 110 99	Soldeerset MPR 30
5 33 111 99	Soldeerset MLR 21
5 33 112 99	Soldeerset LR 21 antistatisch
5 33 113 99	Soldeerset LR 82 (alleen WSD 80)
5 33 120 99	Soldeerruimset WT 50
5 13 050 99	Reflow soldeerapparaat EXIN 5
5 27 026 99	Opwarmplaat WHP 50
5 27 028 99	Opwarmplaat WHP 80 (alleen WSD 80)
5 25 030 99	Thermisch isoleerapparaat WST 20
5 31 181 99	Extern invoerapparaat WCB 1
5 31 180 99	Extern invoerapparaat WCB 2

## 7. Leveromvang

### WSD 80

Besturingsapparaat  
Soldeerapparaat WSP 80

### WSD 50

Besturingsapparaat  
Soldeerapparaat LR 21

### PUD 80 / PUD 50

Besturingsapparaat  
Netkabel

**Afbeelding schakeldiagram zie pagina 55 + 56**  
**Afbeelding Explo-tekening zie pagina 53 + 54**

## 8. Waarschuwingen

### 1. Zorg ervoor dat uw werkplaats in orde is.

Leg het soldeerwerkzeug altijd in de originele legplaats neer indien u het niet gebruikt. Breng geen brandbare voorwerpen in de buurt van het hete soldeerwerkzeug.

### 2. Let op invloeden van de omgeving.

Gebruik het soldeerwerkzeug niet in een vochtige of natte omgeving.

### 3. Bescherm uzelf voor elektrische schokken.

Vermijd lichaamsaanraking met geaarde voorwerpen, bijv. buizen, verwarmingselementen, haarden of koelkasten.

### 4. Houd kinderen op een afstand.

Laat andere personen niet het werkzeug of de kabel aanraken. Houd andere personen op een afstand van uw werkplaats.

### 5. Ruim uw soldeerwerkzeug veilig op.

Ongebruikte soldeerwerkzeugen moeten buiten het bereik van kinderen op een droge, hooggelegen of afgesloten plaats worden weggelegd. Ongebruikte soldeerwerkzeugen moeten spannings en drukvrij zijn.

### 6. Let erop dat u het soldeerwerkzeug niet overbelast.

Gebruik het soldeerwerkzeug alleen met de aangegeven spanning en de aangegeven druk resp. drukkereik.

### 7. Gebruik het juiste soldeerwerkzeug.

Gebruik geen te vermogenszwakke soldeerwerkzeug voor uw werk. Gebruik het soldeerwerkzeug niet voor die doelen, waarvoor het niet bedoeld is.

### **8. Draag geschikte werkkleding.**

Er bestaat verbrandingsgevaar door vloeibaar soldeertin. Draag daarom kleren die u voldoende beschermen tegen verbrandingen.

### **9. Bescherm uw ogen.**

Draag een veiligheidsbril. Bij het verwerken van kleefmiddelen zijn in het bijzonder de waarschuwingaanwijzingen van de kleefmiddelenproducent van belang. Bescherm uzelf voor tinspetters en verbrandingsgevaar door vloeibaar soldeertin.

### **10. Gebruik een soldeerrookafzuiginstallatie.**

Indien er voorzieningen voor aansluiting van een soldeerrookafzuiginstallatie voorhanden zijn, overtuig uzelf er van dat deze aangesloten zijn en op de juiste manier gebruikt worden.

### **11. Gebruik de kabel niet voor doeleinden waarvoor het niet geschikt is.**

Draag het soldeerwerkzeug nooit via de kabel. Gebruik de kabel ook niet om de stekker uit de contactdoos te trekken. Bescherm de kabel voor hitte, olie en scherpe kanten.

### **12. Beveilig het werkstuk.**

Gebruik spanvoorzieningen om het werkstuk vast te zetten. Het is veiliger dan met de hand en u heeft bovendien beide handen vrij voor de bediening van het soldeerwerkzeug.

### **13. Vermijd abnormale lichaamshoudingen.**

Richt uw werkplaats ergonomisch goed in, vermijd houdingsfouten bij het werk en gebruik altijd het aangepaste soldeerwerkzeug.

### **14. Onderhoud zorgvuldig uw soldeerwerktuigen.**

Houd uw soldeerwerkzeug schoon om beter en veiliger te kunnen werken. Volg de onderhoudsvoorschriften en de aanwijzingen via de soldeerpuntenwisseling op. Controleer regelmatig alle aangesloten kabels en slangen. Reparaties mogen alleen door een erkende vakman uitgevoerd worden. Gebruik alleen originele WELLER-reservedelen.

### **15. Voor het openen van het apparaat de stekker uit de contactdoos trekken.**

### **16. Zorg ervoor dat u geen onderhoudswerktuigen achterlaat.**

Controleer voor het inschakelen of sleutels en instelwerktuigen verwijderd zijn.

### **17. Vermijd onopzettelijk gebruik.**

Wees er zeker van dat de schakelaar uitgeschakeld is bij het insteken in de contactdoos

resp. aansluiting aan het net. Draag een aan het stroomnet aangesloten soldeerwerkzeug niet met de vinger aan de netschakelaar.

### **18. Wees behoedzaam.**

Let erop wat u doet. Ga verstandig te werk en gebruik het soldeerwerkzeug niet indien u ongeconcentreerd bent.

### **19. Controleer het soldeerwerkzeug op eventuele beschadigingen.**

Voor verder gebruik van het soldeerwerkzeug moeten beschermingsvoorzieningen of lichtbeschadigde delen zorgvuldig op een feilloze functie volgens de voorschriften onderzocht worden. Controleer of de beweegbare delen feilloos functioneren en niet klemmen en of er delen beschadigd zijn. Officiële delen moeten goed gemonteerd zijn en aan alle voorwaarden voldoen om een feilloos gebruik van het soldeerwerkzeug te waarborgen. Beschadigde beschermingsvoorzieningen en delen moeten door een erkende vakwerkplaats gerepareerd of gewisseld worden, in zoverre er niets anders in de handleiding staat aangegeven.

### **20. Let op.**

Gebruik alleen toebehoren of randapparatuur, die in de toebehorenlijst van de handleiding genoemd zijn. Gebruik WELLER toebehoren of randapparatuur alleen bij originele WELLER apparaten. Het gebruik van andere werktuigen en andere toebehoren kan letselgevaar opleveren.

### **21. Laat uw soldeerwerkzeug door een elektrovakman repareren.**

Dit soldeerwerkzeug voldoet aan de desbetreffende veiligheidsvoorschriften. Reparaties mogen alleen door een elektrovakman uitgevoerd worden, waarbij originele WELLER reservedelen gebruikt worden; in andere gevallen kunnen ongevallen voor de bediener ontstaan.

### **22. Werk niet aan onder spanning staande delen.**

Bij antistatisch uitgevoerde soldeerwerktuigen is de greep geleidend.

### **23. Het gebruik met andere WELLER apparaten.**

Wordt het soldeerwerkzeug in verbinding met andere WELLER-apparaten resp. randapparatuur gebruikt, dan moeten ook die waarschuwingaanwijzingen worden opgevolgd die in die handleidingen worden genoemd.

### **24. Volg de geldende veiligheidsvoorschriften op die van toepassing zijn op uw werkplaats.**

## 1. Descrizione



### 1.1 Apparecchio di controllo

Le stazioni di brasatura WSD 80 e WSD 50 fanno parte di una famiglia di apparecchi che è stata progettata per la tecnica di costruzione a scala industriale cosiccome per applicazioni nel campo di riparazioni e di laboratorio. Per mezzo di un microprocessore è stato raggiunto un impiego semplice e comodo. L'elettronica digitale di regolazione garantisce un comportamento di regolazione ottimale su differenti utensili di brasatura. Gli utensili di brasatura stessi vengono riconosciuti automaticamente dalla stazione di brasatura ed abbinati ai relativi parametri di regolazione. Gli elementi riscaldanti da 24V ad alte prestazioni permettono di raggiungere un comportamento dinamico eccellente che permettono un impiego universale degli utensili di brasatura.

L'alto standard di qualità viene completato da differenti possibilità per la compensazione del potenziale alla punta del brasatore, dall'interruttore di corrente zero cosiccome dall'esecuzione antistatica di apparecchio di controllo e cannello. La possibilità di collegare un apparecchio di inserimento dati esterno aumenta ulteriormente la flessibilità di impiego di questa stazione di brasatura. Con gli apparecchi di inserimento dati opzionali WCB 1 e WCB 2 possono essere realizzate fra l'altro delle funzioni di temporizzazione e di interblocco. Il WCB 2 si contraddistingue inoltre per il misuratore integrato di temperatura e per l'interfaccia PC.

La temperatura desiderata può essere regolata tramite due tasti (Up/Down) fra 50°C e 450°C. Il valore reale e il valore di preset vengono visualizzati digitalmente. Il raggiungimento della temperatura impostata viene segnalato dal lampeggio di una spia LED rossa all'interno del display che serve come controllo visivo. Se essa è accesa a luce fissa significa che il sistema è in fase di riscaldamento.

### 1.2. Stilo brasatore

- LR 21: Il nostro brasatore "standard". Con una potenza di 50W ed uno spettro molto largo di punte da brasatura (serie ET) questo brasatore è universalmente adatto nel campo dell'elettronica.
- MLR 21: Con una potenza di 25 W ed una esecuzione costruttiva snella questo microstilo brasatore è idoneo soprattutto per lavori di brasatura con ridotto fabbisogno termico.
- MPR 30: Il Weller Peritronic MPR30 è uno stilo brasatore con un angolo di lavoro regolabile di 40°. Tramite tale soluzione è possibile impostare il processo di brasatura secondo le necessità personali in fatto di ergonomia. Grazie alla sua

- potenza di 25 W e alla sua forma snella esso è idoneo per piccoli ed accurati lavori di brasatura.
- WT 50: La pinzetta di dissaldatura WT 50 è stata concepita proprio per la dissaldatura di elementi SMD. Due termoresistenze (2 x 25 W) dotate ciascuna di un proprio sensore di temperatura fanno in modo se su entrambe le forcelle vi sia la stessa temperatura.
- LR 82: Potente stilo brasatore da 80 W per lavori di brasatura dove è necessario un forte apporto termico. Il fissaggio della punta di brasatura avviene tramite una chiusura a baionetta che permette una esatta sostituzione della punta di brasatura (non collegabile al WSD 50).
- WSP 80: Lo stilo brasatore WSP 80 si contraddistingue per la sua velocità e la sua precisione nel raggiungimento della temperatura di lavoro. Grazie alla sua forma snella e alla sua potenza termica di 80 W è possibile utilizzarlo universalmente a partire da finissimi lavori di brasatura sino a lavori che necessitano di un forte apporto termico. Dopo la sostituzione della punta di brasatura è possibile continuare subito a lavorare poichè la temperatura di esercizio viene raggiunta subito (non collegabile al WSD 50).

**Per ulteriori utensili collegabili vedere la lista degli accessori.**

### Dati tecnici

Dimensioni in mm:	166 x 115 x 101 (Lungh. x Largh. x Alt.)
Tensione di rete (7):	230 V/50 Hz (240 V/50 Hz /120V/60 Hz nella versione commutabile)
Assorbimento di potenza:	WSD 50: 55 W (nella versione commutabile T315mA) WSD 80: 95 W (nella versione commutabile T800mA)
Classe di protezione:	1 (apparecchio di controllo) e 3 (stilo brasatore)
Fusibile (8):	WSD 50: T315mA WSD 80: T500mA (5x20 nell'alimentatore)
Regolazione della temperatura:	50°C-450°C
Precisione:	± 2% del valore di finescala
Compensazione di potenziale (10):	Tramite un connettore da 3,5 mm sul retro dell'apparecchio (stato fondamentale messa a terra dura)

## 2. Messa in esercizio

Montare il supporto dello stilo brasatore (vedere il disegno esploso). Infilare lo stilo nel supporto di sicurezza. Inserire lo spinotto del brasatore nella boccola di collegamento (6) dell'apparecchio di controllo e bloccarlo tramite leggera rotazione verso destra. Verificare che la tensione di rete corrisponda alla tensione indicata sulla targhetta di omologazione e che l'interruttore di rete (1) si trovi in posizione spenta. Nella versione commutabile, impostare la tensione corretta sull'apposito selettore (impostazione di stabilimento: 240V). Collegare l'apparecchio di controllo alla rete. Accendere l'apparecchio mediante l'interruttore di rete (1). Al momento dell'accensione dell'apparecchio viene eseguito un autotest in cui tutti gli elementi di indicazione (2) si trovano accesi per un breve periodo. Subito dopo l'elettronica si porta sulla temperatura preimpostata e indica il valore reale. Il punto rosso (5) nel display (2) è acceso. Questo punto serve come controllo visivo. Se la luce è fissa significa che l'apparecchio sta scaldando. Il lampeggio della spia indica il raggiungimento della temperatura di esercizio.

### Regolazione della temperatura

Fondamentalmente il display digitale (2) indica il valore della temperatura. Tramite attivazione del tasto "Up" o "Down" (3) (4) il display digitale (2) passa sul valore di preset attualmente impostato. Ora il valore preimpostato può essere portato nella direzione desiderata in su o in giù tasteggiando o tenendo premuti i tasti "Up" o "Down" (3) (4). Se il tasto viene tenuto premuto il valore cambia in modo rapido. Dopo circa 2 secondi dopo aver rilasciato il tasto il display digitale (2) si riporta automaticamente sul valore di temperatura effettivo.

### Manutenzione

Il passaggio fra scaldiglia/sensore e la punta di brasatura non deve essere penalizzato da sporco, corpi estranei o danneggiamenti poiché tale fatto andrebbe ad influire negativamente sulla precisione della regolazione di temperatura.

## 3. Equalizzazione dei Potenziali

Tramite la presa da 3,5 mm (10) è possibile realizzare 4 differenti configurazioni:

Messa a terra diretta: Senza spinotto (come fornito da stabilimento)

Equalizzazione dei potenziali  
(Impedenza o Ohm): Con spinotto inserito, cavo di equalizzazione dei potenziali

collegato al pin centrale

Potenziale libero: Con spinotto inserito

Collegamento a massa  
del banco di lavoro: Con spinotto inserito e resistenza collegata al pin centrale.  
Collegamento a terra tramite la resistenza.

## 4. Indicazioni operative

Durante il primo riscaldamento ricoprire la punta di brasatura selettiva stagnabile con dello stagno. Tale strato rimuove eventuali strati di ossido o impurità derivanti dall'immagazzinaggio dell'apparecchio. Durante pause di lavoro e prima di riporre lo stilo nel supporto fare sempre attenzione che la punta di brasatura sia sempre ben ricoperta di stagno. Non utilizzare fluidificanti troppo forti.

**Attenzione: fare sempre attenzione che la punta sia saldamente innestata nello stilo.**

Gli apparecchi per brasatura sono stati calibrati per una punta di saldatura di media grandezza. È dunque possibile che vengano a crearsi differenze dovute al cambio della punta o all'utilizzo di forme di punta differenti.

### Apparecchio di inserimento dati esterno WCB 1 e WCB 2 (opzionale)

Durante l'utilizzo di un apparecchio di inserimento dati esterno sono disponibili le seguenti funzioni:

Offset: La temperatura reale della punta di brasatura può essere modificata di  $\pm 40$  °C tramite l'inserimento di un offset di temperatura.

Setback: L'abbassamento della temperatura impostata a 150 °C (standby). Il tempo di setback è regolabile da 0 a 99 minuti dopo che la stazione di brasatura commuta nel modo standby. Allo scadere di un triplo tempo di setback viene attiva la funzione „Auto off“. L'utensile di brasatura viene spento (lineetta lampeggiante nell'indicatore).

Lock: Blocco della temperatura di preset. Dopo il blocco non è possibile apportare modifiche sulla stazione di brasatura.

18

°C/°F:	Commutazione dell'indicazione di temperatura da °C a °F e viceversa.
Window:	Regolazione di una finestra di temperatura (possibile solo nel caso di apparecchi di controllo con uscita per accoppiatore ottico). Se la temperatura reale si trova all'interno della finestra di temperatura viene aperto un contatto libero da potenziale (uscita per accoppiatore ottico).
Cal:	Ricalibrazione della stazione di brasatura (solo per WCB 2)
Interfaccia PC:	RS232 (solo per WCB 2)
Misuratore di temperatura:	Misuratore integrato di temperatura per termoelemento tipo K (solo per WCB 2)

## 5. Indicazioni di sicurezza

Per usi diversi da quanto specificato nel libretto di istruzioni e nel caso di manipolazione all'apparecchio il produttore non si assume nessuna responsabilità.

Questo libretto di istruzioni e gli avvertimenti ivi contenuti vanno letti con attenzione e devono essere riposti nelle vicinanze del brasatore. Il mancato rispetto delle avvertenze può essere causa di incidenti, di infortuni o di danni alla salute.

Le stazioni di brasatura WELLER WSD 80 e WSD 50 soddisfano la dichiarazione di conformità CE come richiesto dalle fondamentali normative sulla sicurezza delle direttive 89/336/CEE e 73/23/CEE.

## 6. Accessori

5 29 161 99	Set stilo brasatore WSP 80 (solo WSD 80)
5 33 110 99	Set stilo brasatore MPR 30
5 33 111 99	Set stilo brasatore MLR 21
5 33 112 99	Set stilo brasatore LR 21 antistatico
5 33 113 99	Set stilo brasatore LR 82 (solo WSD 80)
5 33 120 99	Set di dissaldatura WT 50
5 13 050 99	Brasatore Reflow EXIN 5
5 27 026 99	Piastra di preriscaldamento WHP 50
5 27 028 99	Piastra di preriscaldamento WHP 80 (solo WSD 80)

5 25 030 99	Apparecchio di deisolamento termico WST 20
5 31 181 99	Apparecchio per inserimento dati esterno WCB 1
5 31 180 99	Apparecchio per inserimento dati esterno WCB 2

## 7. Volume di fornitura

### WSD 80

Apparecchio di controllo  
Stilo brasatore WSP 80  
Cavo di alimentazione  
Istruzioni d'uso  
Supporto per stilo brasatore  
Spinotto da innesto

### WSD 50

Apparecchio di controllo  
Stilo brasatore LR 21  
Cavo di alimentazione  
Istruzioni d'uso  
Supporto per stilo brasatore  
Spinotto da innesto

### PUD 80 / PUD 50

Apparecchio di controllo  
Cavo di alimentazione  
Istruzioni d'uso  
Spinotto da innesto

**Per lo schema elettrico vedere a pagina 55 + 56**

**Per il disegno esploso vedere a pagina 53 + 54**

## 8. Avvertenze di sicurezza

### 1. Mantenere sempre ordinato il posto di lavoro.

Dopo aver usato il saldatore, riporlo sempre nell'apposito supporto originale. Non avvicinare alcun oggetto infiammabile all'utensile caldo.

### 2. Fare attenzione alle condizioni dell'ambiente.

Non utilizzare gli utensili saldanti/dissaldanti in ambienti umidi o bagnati.

### 3. Prevenire il pericolo di scariche elettriche.

Evitare di entrare in contatto con elementi collegati a massa, per esempio tubi, radiatori, cucine economiche, frigoriferi, ecc.

### 4. Tenere lontani i bambini.

Assicurarsi che nessun'altra persona tocchi gli utensili o il cavo. Non rendere accessibile ad altre persone il posto di lavoro.

### 5. Conservare il saldatore in un posto sicuro.

Qualora non venga utilizzato, il saldatore deve essere conservato in un posto asciutto, chiuso, o comunque ad un'altezza inaccessibile ai bambini. Se non utilizzato, il saldatore va tenuto

19

in una posizione esente da tensione e pressione.

#### **6. Non sovraccaricare il saldatore.**

Utilizzare l'apparecchiatura solamente con la tensione e la pressione, o il campo di pressione, prescritte.

#### **7. Utilizzare l'utensile di saldatura idoneo.**

Non operare con un utensile di saldatura con potenza troppo debole per i lavori da eseguire. Non utilizzare l'utensile di saldatura per applicazioni non consentite.

#### **8. Indossare indumenti da lavoro idonei.**

Pericolo di bruciature causato dallo stagno fluido. Indossare idonei indumenti di protezione, al fine di evitare il pericolo di ustioni.

#### **9. Proteggere gli occhi.**

Portare gli occhiali di protezione. In caso di lavorazione con adesivi, prestare una particolare attenzione alle avvertenze della casa produttrice dell'adesivo. Proteggersi da eventuali spruzzi di stagno. Pericolo di bruciature causato dallo stagno fluido.

#### **10. Servirsi di un dispositivo d'aspirazione dei gas di saldatura.**

Nel caso sia previsto l'allacciamento a dispositivi d'aspirazione dei gas di saldatura, assicurarsi che essi siano efficienti e ben collegati.

#### **11. Non utilizzare il cavo per scopi diversi da quelli per cui è concepito.**

Non trasportare in nessun caso il saldatore, tenendolo per il cavo. Non estrarre la spina dalla presa, tirandola per il cavo. Evitare il contatto del cavo con calore, olio e oggetti acuminati.

#### **12. Fissaggio del materiale in lavorazione**

Utilizzare dei dispositivi di fissaggio per bloccare il materiale in lavorazione. In questo modo il pezzo viene mantenuto più fermo di quanto non si possa fare con una mano, e si hanno inoltre entrambe le mani libere per maneggiare l'utensile di saldatura.

#### **13. Evitare una posizione corporea scorretta.**

Allestire il posto di lavoro in maniera ergonomica, evitare di assumere posizioni scorrette all'atto del lavoro, utilizzare sempre un utensile di saldatura idoneo.

#### **14. Trattare con cura l'utensile di saldatura.**

Mantenere pulito l'utensile di saldatura, al fine di poter lavorare meglio e di garantire una

maggior sicurezza. Attenersi alle norme di manutenzione e agli avvisi inerenti il cambio delle punte saldanti/dissaldanti. Eseguire regolarmente il controllo di tutti i cavi e tubetti. I lavori di riparazione possono essere eseguiti solamente da personale autorizzato. Utilizzare solamente pezzi di ricambio originali WELLER.

#### **15. Prima di aprire l'apparecchiatura, estrarre la spina dalla presa.**

#### **16. Allontanare gli utensili di manutenzione.**

Prima di accendere l'apparecchiatura, accertarsi che siano stati allontanati chiavi o altri utensili di regolazione.

#### **17. Evitare l'accensione involontaria**

All'atto dell'inserimento della spina nella presa o del collegamento a rete, accertarsi che l'interruttore sia spento. Nel trasportare il saldatore collegato a rete, prestare attenzione a non toccare con le dita l'interruttore di rete.

#### **18. Usare molta cautela**

Fare attenzione ad ogni movimento e lavorare con buon senso. Non utilizzare il saldatore se non si è concentrati su ciò che deve essere fatto.

#### **19. Verificare che l'utensile di saldatura non presenti danneggiamenti.**

Per un ulteriore utilizzo dell'utensile di saldatura deve essere accuratamente accertata l'ineccepibile funzionalità conforme alle norme dei dispositivi di sicurezza o degli elementi lievemente danneggiati. Verificare che tutti gli elementi mobili funzionino perfettamente e che non siano bloccati, ed anche che non ci siano parti danneggiate. Tutti i pezzi devono essere assemblati correttamente e rispondere a tutti i requisiti necessari al fine di un funzionamento esente da qualsiasi difetto. I dispositivi di sicurezza e le parti danneggiate devono essere immediatamente riparate o sostituite presso un centro di riparazione autorizzato.

#### **20. Attenzione**

Utilizzare solamente accessori o utensili supplementari contemplati nella lista degli accessori contenuta nelle istruzioni per l'uso. Utilizzare solamente accessori o utensili supplementari WELLER solamente per le apparecchiature originali WELLER. L'utilizzo di altri utensili e di altri accessori può costituire un pericolo d'infortunio.

**21. Far riparare l'utensile di saldatura solamente da un tecnico specializzato.**

Questo utensile di saldatura risponde alle relative norme di sicurezza. Le riparazioni possono essere eseguite solamente da un tecnico specializzato che sarà tenuto ad utilizzare pezzi di ricambio originali WELLER; in caso contrario l'operatore può incorrere in pericolo di infortunio.

**22. Non eseguire lavori su parti sottoposte a tensione.**

L'impugnatura degli utensili di saldatura nella versione antistatica è conduttiva.

**23. Utilizzo con altre apparecchiature WELLER**

Nel caso in cui l'utensile venga utilizzato insieme ad altre apparecchiature o accessori WELLER, ci si deve attenere anche alle avvertenze contenute nelle istruzioni per l'uso di questi ultimi.

**24. Osservare le norme di sicurezza valide per il rispettivo posto di lavoro.**

## 1. Description



### 1.1 Control unit

The soldering stations WSD 80 and WSD 50 are a part of the range of products which were developed for industrial manufacturing as well as for the repair and laboratory sector. A microprocessor makes operation simple and comfortable. The digital electronic control system guarantees the best possible control performance for various soldering tools. The soldering tools themselves are recognized automatically by the soldering station and assigned the corresponding control parameters. The high-powered 24 V heating elements make excellent dynamic performance possible, so that the soldering tools can be used universally.

Various equipotential bonding possibilities for the soldering iron tip, zero power switch and antistatic design of control unit and iron complete the high quality standard. The possibility of connecting an external input unit further increases the variety of functions of this soldering station. With the optional input units WCB 1 and WCB 2 it is possible to implement time functions, locking functions, etc. Integrated temperature gauge and PC interface are included in the extended scope of the input unit WCB 2.

The temperature is set in a range between 50 °C and 450 °C using two buttons (up/down). The setpoint and actual value are displayed digitally. A blinking red LED in the display signals that the preset temperature has been reached – this serves as a optical regulator. Constant illumination means that the system is overheating.

### 1.2 Soldering irons

- LR 21: Our "standard" soldering iron. With a power of 50 watts and a wide spectrum of soldering tips (ET series) this soldering iron can be used anywhere in the electronics sector.
- MLR 21: With its 25-watt power and slim design, this micro-soldering iron is especially well-suited for fine soldering work with a low heating requirement.
- MPR 30: The Weller Peritronic MPR 30 soldering iron has an adjustable working angle of 40° to enable an individually ergonomic soldering process. The 25-watt power and slim design makes this soldering iron suitable for fine soldering work.
- WT 50: The unsoldering tweezers WT 50 were specially designed for unsoldering SMD components. Two heating elements (2 x 25 watts), each with its own temperature sensor, ensure constant temperatures at both ends.
- LR 82: High-performance 80 watt soldering iron for soldering work with high heat

- requirements. The soldering tip is attached by a bayonet catch to ensure correct position when using different tips (cannot be used with WSD 50).
- WSP 80: The soldering iron WSP 80 is characterized by its capacity for reaching the soldering temperature quickly and precisely. Its slim design and heating power of 80 watts makes universal usage possible - from extremely fine to high-temperature soldering work. Work can be continued immediately after switching soldering tips, since the temperature is reached again quickly (cannot be used with WSD 50).

See "Accessories" for additional tools.

### Technical Data

Dimensions in mm:	166 x 115 x 101 (l x w x h)
Supply voltage (7):	230 V / 50 Hz (240 V / 50 Hz / 120 V / 60 Hz for dualvoltage version)
Power input:	WSD 50: 55 watts WSD 80: 95 watts
Class:	1 (control unit) and 3 (soldering iron)
Fuse (8):	WSD 50: (dual-voltage version T315mA) WSD 80: (dual-voltage version T800mA)
Temp. control:	50 °C - 450 °C
Precision:	± 2% from target value
Equipotential bonding (10):	Via a 3.5 mm jack bush on the back of unit (initial state - hard-grounded)

## 2. Starting

Assemble soldering iron rest (see exploded drawing). Place the soldering iron in the safety rest. Insert the soldering iron plug into the connection bush (6) of the control unit and lock by turning to the right. Check that the power supply corresponds to the specifications on the name plate and that the power switch (1) is in the OFF position. On version that can be switched, set the voltage on the selection switch (set in the factory to 240 V). Connect the control unit to the power supply. Switch on the unit at the power switch (1). When switching on the unit, a self-test is carried out in which all display elements (2) are switched on briefly. The electronic system then switches automatically to the set temperature and displays this value. Constant illumination means that the system is overheating. The blinking light signals that the operating temperature has been reached.

### **Setting the temperature**

The digital display (2) shows the actual value temperature. By pressing the UP or DOWN key (3, 4) the digital display (2) switches to the setpoint. The setpoint can be changed by tapping or by firmly pressing the UP or DOWN button (3, 4) in the desired direction. Pressing the button will change the setpoint quickly. The digital display (2) returns automatically to the actual value approximately 2 seconds after releasing the button.

### **Maintenance**

The transition between the heating element / sensor and the tip of the soldering iron may not come in contact with dirt, foreign particles or become damaged, since this affects the precision of the temperature control.

## **3. Equipotential bonding**

The various circuit elements of the 3.5 mm jack bush make 4 variations possible:

Hard-grounded:	No plug (delivery form)
Equipotential bonding:	With plug, equalizer at center contact (impedance 0 ohms)
Potential free:	With plug
Soft-grounded:	With plug and soldered resistance. Grounding via set resistance value.

## **4. Instructions for use**

For initial heating, coat the selective tinnable tip with solder. This removes any oxidation or dirt on the tip which may have occurred during storage. During pauses between soldering and before storing the soldering iron, ensure that the tip of the soldering iron is well coated. Do not use aggressive fluxing agents.

### **Note: Always ensure the proper position of the soldering iron tip.**

These soldering irons have been adjusted for an average-size tip. Deviations can occur due to exchanging of the tip or using other tip designs.

### **External input unit WCB 1 and WCB 2 (optional)**

The following functions are possible when using an external input unit.

Offset:	The real temperature of the soldering iron can be changed by $\pm 40$ °C by input of a temperature offset.
Setback:	Reduction of the setpoint temperature to 150 °C (standby). The setback time can be set at 0-99 minutes after the soldering station has switched to standby mode. After a period equal to three times the set-back time, the "Auto Off" function is activated. The soldering iron is switched off (flashing dash on the display).
Lock:	Locking the setpoint temperature. Settings cannot be changed after the soldering station has been locked.
°C/°F:	Switching the temperature display from °C to °F, and vice versa.
Window:	Setting a temperature window (only with control units with optical coupler output). If the actual temperature is within the temperature window, a potential-free contact (optical coupler output) will be switched through.
Cal:	Re-adjustment of the soldering station (WCB 2 only).
PC interface:	RS232 (WCB 2 only).
Temp. gauge:	Integrated temperature gauge for thermal element Type K (WCB 2 only).

## **5. Safety instructions**

The manufacturer assumes no liability for uses other than those described in the operating instructions, or for unauthorized alterations.

These operating instructions and warnings should be read carefully and kept in an easily visible location in the vicinity of the soldering iron. Non-observance of these warnings can result in accidents, injury or risks to health.

The WELLER soldering stations WSD 80 and WSD 50 are in compliance with the EC Declaration of Conformity in accordance with the basic safety requirements specified by Directives 89/

23

336/EEC and 73/23/EEC.

## 6. Accessories

5 29 161 99	Soldering iron set WSP 80 (WSD 80 only)
5 33 110 99	Soldering iron set MPR 30
5 33 111 99	Soldering iron set MLR 21
5 33 112 99	Soldering iron set LR 21, antistatic
5 33 113 99	Soldering iron set LR 82 (WSD 80 only)
5 33 120 99	Soldering iron set WT 50
5 13 050 99	Reflow soldering unit EXIN 5
5 27 026 99	Preheating plate WHP 50
5 27 028 99	Preheating plate WHP 80 (WSD 80 only)
5 25 030 99	Thermal insulating unit WST 20
5 31 181 99	External input unit WCB 1
5 31 180 99	External input unit WCB 2

## 7. Scope of supply

### WSD 80

Control unit  
Soldering iron WSP 80  
Power cable  
Operating instructions  
Soldering iron rest  
Jack

### WSD 50

Control unit  
Soldering iron LR 21  
Power cable  
Operating instructions  
Soldering iron rest  
Jack

### PUD 80 / PUD 50

Control unit  
Power cable  
Operating instructions  
Jack

**Illustration: Circuit diagram, see Page 55 + 56**

**Illustration: Exploded view, see Page 53 +54**

## 8. Warnings

### 1. Keep your work area in proper order.

Always return the soldering tool to its original holder when not in use. Do not bring combustible materials near the hot soldering tools.

### 2. Take care for the surroundings.

Don't use the soldering tool in a moist or wet environment.

### 3. Protect yourself against electrical shocks.

Avoid touching grounded parts with your body, e.g. pipes, heating radiators, stoves, refrigerators.

### 4. Keep children at a distance.

Don't allow other persons to touch or disturb the soldering tool or cord. Keep other persons away from your work area.

### 5. Store your soldering tool in an appropriate place

Unused soldering tools should be stored in a dry location which is out of the reach of children (some place high or in a locked cabinet). Switch off all unused soldering tools.

### 6. Do not overload your soldering tool.

Use the soldering tool only with the specified voltage or specified pressure and pressure range.

### 7. Use the appropriate soldering tool.

Don't use a soldering tool whose performance is not adequate for your work. Never use the soldering tool for purposes for which it was not designed.

### 8. Wear suitable work cloths.

There is a danger of burning yourself with liquid solder. Wear the corresponding protective clothing in order to protect yourself against burns.

### 9. Protect your eyes.

Wear protective eyewear. When working with bonding agents, it is particularly important to observe the warning notices of the bonding agent manufacturer. Protect yourself against spattering solder. There is a danger of burning yourself with liquid solder.

### 10. Use a soldering vapour suction device

If devices for solder vapour suction are available, ensure that these are connected and correctly used.

### 11. Do not use the cord for purposes for which it is not designed.

Never carry the soldering tool by the cord. Don't use the cord to pull the power plug from the

24

socket. Protect the cord from heat, oil, and sharp edges.

**12. Protect the work piece.**

Use clamping devices to hold the work piece in place. This is more secure than using your hands, and leaves both hands free to work with the soldering tool.

**13. Avoid abnormal posture.**

Set-up your work place with proper ergonomics. Avoid bad posture when working. Always use the suitable soldering tool.

**14. Take care of your soldering tool.**

Keep the soldering tool clean for better and safer work. Follow the maintenance instructions and the notices concerning changing the soldering tips. Regularly inspect all connected cords and hoses. Repairs should only be carried out by a qualified technician. Use only original WELLER replacement parts.

**15. Remove the power plug from the socket before opening the unit.**

**16. Remove all maintenance tools.**

Before switching on the unit, check that all maintenance tools have been removed from the unit. 17. Avoid unexpected operation. Make sure that the mains switch is turned off when inserting the plug into the socket or connecting to mains. Don't hold a soldering tool which is connected to a mains supply while touching the mains switch.

**18. Pay attention.**

Be careful of what you do. Work with caution. Don't use the soldering tool if you are not concentrated on your work.

**19. Inspect the soldering tool for any damage.**

Before further use of the soldering tool, safety devices or slightly damaged parts must be carefully checked for error-free and intended operation. Inspect moving parts for error-free operation and that they don't bind, or whether any parts are damaged. All parts must be properly mounted and all requirements fulfilled for guaranteed error-free operation of the soldering tool. Damaged safety devices and parts must be repaired or replaced by a qualified technician, so long as nothing else is indicated in the Operation Manual.

**20. Attention**

Use only accessories or attachments which are listed in the accessories list of the Operation

Manual. Use only WELLER accessories or attachments on original WELLER equipment. Use of other tools and other accessories can lead to a danger of injury.

**21. Repairs to your soldering tool should be carried out by qualified technician**

This soldering tool is in accordance with the relevant safety regulations. Repairs should only be carried out by a qualified electrician using original WELLER replacement parts. Failure to do so can lead to accidents for the operator.

**22. Do not work on electrically live parts.**

The grip of antistatic designed soldering tools is conductive.

**23. Applications with other WELLER equipment**

If the soldering tool is to be used together with other WELLER equipment and attachments, also observe the warning notices given in the corresponding Operation Manual.

**24. Observe the valid safety regulations for your work place.**

## 1. Beskrivning

S

### 1.1 Styrapparat

Lödstationerna WSD 80 och WSD 50 tillhör en apparatfamilj som har utvecklats för industriell tillverkningsteknik samt för reparations- och laboratorieområdena. Enkel och bekväm betjäning möjliggörs av en mikroprocessor. Den digitala regleringselektroniken garanterar att olika lödverktyg kan regleras optimalt. Lödverktygen identifieras automatiskt av lödstationerna och anpassas till motsvarande regleringsparametrar. De speciellt effektiva värmeelementen på 24 V möjliggör ett utmärkt dynamiskt förhållningssätt som gör att lödverktyget kan användas universellt.

Olika möjligheter till potentialutjämning vad gäller lödspetsen och nollspänningsbrytaren samt antistatiskt utförande av styrapparaten och kolvarna kompletterar den höga kvalitetstandarden. Möjlighet att ansluta en extern inmatningsapparat utvidgar lödstationens många användningsområden. Med inmatningsapparaterna WCB 1 och WCB 2 som kan erhållas som alternativ får man bland annat tids- och låsfunktioner. En integrerad temperaturmättningsapparat och PC-gränssnitt hör till det utvidgade omfånget för inmatningsapparat WCB 2.

Önskad temperatur kan ställas in från 50 C - 450 C via två tangenter (up/down). Bör- och ärvärde indikeras digitalt. När den valda temperaturen uppnåtts blinkar en röd LED på skärmen som är avsedd till optisk regleringskontroll. Ett ständigt ljus betyder att systemet värms upp.

### 1.2 Lödkolvar

- LR 21: Vår standardlödkolv. Med en kapacitet på 50 W och ett mycket brett lödspetspektra (ET-serie) kan denna lödkolv användas inom elektronikområdet överallt i världen.
- MLR 21: Med en kapacitet på 25 W och en mycket smal konstruktionsform lämpar sig denna mikrolödkolv speciellt för fina lödningsarbeten med litet värmebehov.
- MPR 30: Weller Peritronic MPR 30 är en lödkolv med inställningsbar arbetsvinkel från 40 grader. Därigenom kan lödprocessen gestaltas individuellt med avseende på dess ergonomi. Med en kapacitet på 25 W och en smal konstruktionsform lämpar den sig för fina lödningsarbeten.
- WT 50: Avlödpincetter WT 50 har konstruerats speciellt för utlödning av SMD-byggedelar. Två värmeelement (2x25 W) med var sin temperatursensor sörjer för samma temperatur på båda överstyckena.
- LR 82: Effektiv lödkolv på 80 W för lödningsarbeten med stort värmebehov.

Fastsättning av lödspetsen sker via en bajonettförslutning som möjliggör ett positionssäkert byte av spetsen (kan inte anslutas till WSD 50).

WSP 80: Lödkolv WSP 80 utmärker sig därigenom att lödtemperaturen kan uppnås mycket snabbt och exakt. På grund av lödkolvens smala konstruktionsform och en värmekapacitet på 80 W kan den användas universellt för extremt fina lödningsarbeten till lödningsarbeten med stort värmebehov. Efter byte av lödspetsen är det möjligt att arbeta vidare direkt eftersom drifttemperaturen uppnås mycket snabbt (kan inte anslutas till WSD 50).

Ytterligare anslutningsbara verktyg, se tillbehörslistan.

### Tekniska data

Mått i mm:	166 x 115 x 101 (L x B x H)
Nätspänning (7):	230 V/50 Hz (240 V/50 Hz / 120V/60 Hz omkopplingsbar version)
Effektförbrukning:	WSD 50: 55 W (omkopplingsbar version T315mA) WSD 80: 95 W (omkopplingsbar version T800mA)
Skyddsklass:	1 (styrapparat) och 3 (lödkolvar)
Säkring (8):	WSD 50: T315mA WSD 80: T500mA (5 x 20 i nätanslutningselement)
Temperaturreglering:	50°C - 450°C
Exakthet:	± 2% av slutvärdet
Potentialutjämning (10):	Via en 3,5 mm kopplingsbussning på apparatens baksida (grundtillstånd jordat)

### 2. Driftstart

Lödkolvsmagasinet monteras (se ritning). Lödverktyget placeras i säkerhetsmagasinet. Lödkolvens stickpropp sticks in i styrapparaten anslutningsbussning (6) och arreteras genom en högervridning. Kontrollera att nätspänningen överensstämmer med uppgiften på typlåten samt att nätkontakten (1) är avstängd. I den omkopplingsbara versionen skall väljaromkopplaren ställas in (på fabriken inställd på 240V). Anknyt styrapparaten till nätet. Koppla på apparaten med nätkontakten (1). Vid inkoppling av apparaten genomförs ett automatiskt test då alla indikationselement (2) är i drift under kort tid. Därefter kopplar elektroniken automatiskt till inställd temperatur och indikerar ärvärdet. En röd punkt (5) i indikationen lyser. Denna punkt tjänar som optisk regleringskontroll. Ständigt ljus betyder att systemet värms upp. Blinkande ljus signalerar att drifttemperaturen har uppnåtts.

26

### **Temperaturinställning**

Digitalindikationen (2) visar av princip temperaturens ärvärde. Genom att använda Up- eller Down-tangenten (3) (4) kopplar digitalindikationen (2) om till det inställda börvärdet. Det inställda börvärdet kan nu förändras genom att tippa eller ständigt trycka på up eller down-tangenten i motsvarande riktning. Om tangenten trycks ned permanent förändras börvärdet i snabbkörning. Ungefär 2 sekunder efter det man släppt tangenten kopplar digitalindikationen (2) automatiskt om till ärvärdet.

### **Underhåll**

Övergången mellan värmekropp/sensor och lödspetsen får inte påverkas av främmande föremål, smuts eller skador eftersom det skulle inverka på temperaturregleringens exakthet.

### **3. Potentialutjämning**

Genom olika koppling av den 3,5 mm kopplingsbussningen (10) kan 4 varianter uppnås:

Hårt jordad:	Utan stickpropp (leveransskick)
Potentialutjämning (impedans o Ohm):	Med stickpropp, utjämningsledning på mellankontakten
Potentialutj.:	Med stickpropp
Jordad:	Med stickpropp och inlött motstånd. Jordning via valt motståndsvärde.

### **4. Arbetsanvisningar**

Vid första uppvärmningen fuktas den selektiva förtennbara lödspetsen med lödmetall. Den avlägsnar lagerrelaterade oxidsskikt och orenheter på lödspetsen. Vid pauser i lödningen och före lödkolven läggs undan ska man alltid se till att lödspetsen är väl förtennad. Inga aggressiva flussmedel får användas.

#### **Observera: Se alltid till att lödspetsen sitter ordentligt.**

Lödapparaterna har justerats för en mellanstor lödspets. Avvikelser på grund av spetsbyte eller användning av andra spetsformer kan uppstå.

### **Extern inmatningsapparat WCB 1 och WCB 2 (option)**

Vid användning av en extern inmatningsapparat står följande funktioner till förfogande.

Offset:	Den reella lödspetstemperaturen kan förändras med $\pm 40$ °C genom inmatning av ett temperaturoffset.
Setback:	Sänkning av den inställda börtemperaturen till 150 C (standby). Setbacktiden kan ställas in från 0-99 minuter, efter det att lödstation bytt till standbymodus. Efter en tredubbel setbackperiod aktiveras "auto off"-funktionen. Lödverket frånkopplas (blinkande streck på displayen).
Lock:	Låsning av börtemperaturen. Efter det låsning skett är det inte möjligt att göra några inställningsförändringar på lödstationen.
C/F:	Omkoppling av temperaturindikationen från C till F och tvärtom.
Window:	Inställning av ett temperaturfönster (endast möjligt på styrapparater med optokopplingsutgång). Om lödtemperaturen ligger inom temperaturfönstret genomkopplas en potentialfri kontakt (optokopplingsutgång).
Cal:	Njustering av lödstationen (endast WCB 2)
PC-gränssnitt:	RS232 (endast WCB 2)
Temperaturmättningsapparat:	Integrerad temperaturmättningsapparat för termoelement typ K (endast WCB2)

### **5. Säkerhetsanvisningar**

Tillverkaren tar inget ansvar för användning som avviker från drifhandledningen samt för egenmäktigt förfarande och egenmäktiga ändringar.

Läs noga igenom drifhandledningen samt varningsanvisningar och förvara den i närheten av av lödapparaten. Att inte beakta varningsanvisningarna kan leda till olycksfall och skador samt vara hälsovådligt.

WELLER lödstationer WSD 80 och WSD 50 motsvarar EU konformitetsförklaring i enlighet

med grundläggande säkerhetskrav i direktiven 89/336/EEG och 73/23/EEG.

## 6. Tillbehör

5 29 161 99:	Lödkolvset WSP 80 (endast WSD 80)
5 33 110 99:	Lödkolvset MPR 30
5 33 111 99:	Lödkolvset MLR 21
5 33 112 99:	Lödkolvset LR 21 antistatiskt
5 33 113 99:	Lödkolvset LR 82 (endast WSD 80)
5 33 120 99:	Avlödningsset WT 50
5 13 050 99	Reflow-lödapparat EXIN 5
5 27 026 99	Förvärmningsplatta WHP 56
5 27 028 99	Förvärmningsplatta WHP 80 (endast WSD 80)
5 26 030 99	Termisk isoleringsapparat WST 20
5 31 181 99	Extern inmatningsapparat WCB 1
5 31 180 99	Extern inmatningsapparat WCB 2

## 7. Leveransomfång

### WSD 80

Styrapparat  
Lödkolv WSP 80  
Nätkabel  
Betjäningshandledning  
Lödkolvmagasin  
Jackstickpropp

### WSD 50

Styrapparat  
Lödkolv LR 21  
Nätkabel  
Betjäningshandledning  
Lödkolvmagasin  
Jackstickpropp

### PUD 80 / PUD 50

Styrapparat  
Nätkabel  
Betjäningshandledning  
Jackstickpropp

**Bild kopplingschema se sidan 55 + 56**

**Bild ritning se sidan 53 + 54**

## 8. Varningsanvisningar

### 1. Håll arbetsplatsen i god ordning.

Placera lödverktyget på originalhållaren när det ej användes. Brännbara ämnen får ej komma i kontakt med det heta lödverktyget.

### 2. Beakta omgivningen.

Använd ej lödverktyget i fuktig eller våt omgivning.

### 3. Skydd mot elektrisk stöt.

Undvik kroppsberöring med jordade delar t.ex. rör, värmeelement, spisar, kylskåp.

### 4. Skydda barnen från arbetsplatsen.

Undvik att andra personer berör kabeln eller verktyget. Håll oberoiga personer borta från arbetsplatsen.

### 5. Uppbevara lödverktyget på säker plats.

Oanvända lödverktyg skall uppbevaras på en torr högt belägen plats eller på låsbart utrymme utom räckhåll för barn. Oanvända lödverktyg får ej stå under spänning eller tryck.

### 6. Överbelasta ej lödverktyget.

Använd lödverktyget endast för angiven nätspänning samt tryck och tryckområde.

### 7. Använd det rätta lödverktyget.

Använd ej för svagt utlagt verktyg för lödarbeten. Använd ej lödverktyget för andra ändamål än som det är avsett för.

### 8. Bär riktiga arbetskläder.

Förbränningsfara p.g.a. flytande lödtenn. För att undvika förbränningar, bär alltid skyddskläder.

### 9. Skydda ögonen.

Bär alltid skyddsglasögon. Vid arbeten med klister måste speciellt klisterfabrikantens hänvisningar följas. Skydda ögonen särskilt mot förbränningsfara genom stänk av flytande tenn.

### 10. Använd utsugningsanordning för uppstående utdunstningar vid lödarbete.

När anslutning av apparater för utsugning är förhånden, måste man först övertyga sig om att dessa handhas på rätt sätt beträffande anslutningen.

### 11. Använd inte kabeln för andra ändamål än som den är avsedd för.

Bär aldrig Lödverktyget i kabeln. Använd ej kabeln för att dra ut stickproppen ur väggurtaget. Skydda kabeln mot värme, olja och vassa kanter.

### **12. Säkra arbetsstycket.**

Använd spännanordning (skruvstycke) för att hålla fast arbetsstycket. Därigenom har man båda händerna fria för lödarbeten.

### **13. Undvik obekväm kroppställning.**

Gestalta arbetsplatsen ergonomiskt, undvik felaktig kroppställning vid arbetet, samt använd rätt lödverktyg.

### **14. Sköt lödverktyget sorgfälligt.**

Håll verktyget rent, genom denna enkla åtgärd arbetar man lättare och säkrare. Följ underhållsföreskrift betr. hänvisning vid lödspetsutbyte. Kontrollera regelbundet alla anslutna kablar och slangar. Använd endast original WELLER-reservedelar.

### **15. Tag bort stickproppen ur väggurtaget innan verktyget tages i bruk.**

### **16. Låt ej serviceverktyg bli liggande kvar.**

Innan arbetet påbörjas, kontrollera att inga montage nycklar och justeringsverktyg har blivit liggande kvar.

### **17. Undvik ofrivillig drift av verktyg.**

Kontrollera att strömbrytaren är frånslagen innan stickproppen sticks in i väggurtaget, samt att ingen anslutning till nät är bestående. Det anslutna lödverktyget får inte transporteras med fingret på nätanslutningen.

### **18. Var alltid försiktig och aktsam!**

Tänk på vad du gör! Påbörja ett arbete med vernuft. Använd ej lödverktyget när du är okoncentrerad.

### **19. Kontrollera lödverktyget om skador föreligger.**

För vidare användning av lödverktyget måste skyddsanordningar och lätt defekta delar omsorgsfullt kontrolleras om de funktionera på föreskrivet sätt. Kontrollera om alla rörliga delar funktionera tillfredsställande och ej kilar sig fast, eller om delarna på något sätt är defekta. Alla delar måste vara rätt monterade och uppfylla samtliga krav på funktionsduglighet för att garantera ett funktionsrätt arbetssätt av lödverktyget. Felaktiga eller defekta säkerhetsinrättningar och delar måste repareras eller bli utbytta av en auktoriserad verkstad, om ej annat anges i bruksanvisningen.

### **20. Varning!**

Använd endast tillbehör eller tillsatsapparatur som är noterade i bruksanvisningens tillbehörslista. WELLER tillbehör eller tillsatsapparatur får endast användas för original WELLER verktyg. Användning av andra verktyg eller tillbehör kan förorsaka olycksfall eller allvarlig skada.

### **21. Lödverktyget får endast repareras av en auktoriserad elektriker.**

Lödverktyget uppfyller samtliga viktiga säkerhetsföreskrifter. Reparationer får endast genomföras av auktoriserad fackman - och endast original WELLER reservdelar får användas p.g.a. risk för olycksfall.

### **22. Arbeta ej med arbetsstycken som står under spänning.**

Hos antistatiska lödverktyg är handtaget ej jordat.

### **23. För övriga WELLER verktyg,**

där lödverktyg användes tillsammans med andra WELLER verktyg eller tillsatsapparatur, måste samtliga varningshänvisningar enligt bruksanvisning beaktas.

### **24. Följ alla säkerhetsbestämmelser som gäller för din arbetsplats.**

## 1. Descripción

E

### 1.1 Unidad de control

Las estaciones de soldadura WSD 80 y WSD 50 pertenecen a una gama de equipos que fue desarrollada para la técnica de fabricación industrial, así como para el sector de reparación y laboratorio. Mediante la aplicación de un microprocesador se permite un manejo sencillo y confortable. El sistema electrónico digital de regulación garantiza un comportamiento de regulación óptimo en diversas herramientas de soldadura. Las herramientas de soldadura mismas son reconocidas automáticamente por la estación de soldadura que le asigna los correspondientes parámetros de regulación. Los elementos calefactores de 24 V especialmente potentes permiten un comportamiento dinámico extraordinario, que posibilita la aplicación universal de la herramienta de soldadura.

Diversas posibilidades de compensación de potencial para la boquilla de soldadura, conmutadores de tensión nula así como la versión antiestática de la unidad de control y del soldador completan el elevado estándar de calidad. La posibilidad de conexión de un equipo externo para la entrada de datos amplía la versatilidad funcional de esta estación de soldadura. Con los equipos para la entrada de datos WCB 1 y WCB 2, que se pueden adquirir como opción, se pueden realizar, entre otras, funciones de tiempo y de bloqueo. Un aparato de medición de la temperatura integrado y una interfase de PC pertenecen al volumen ampliado del equipo para la entrada de datos WCB 2.

La temperatura deseada se puede ajustar en el margen entre 50 °C y 450 °C mediante 2 teclas (Up/Down (arriba/abajo)). El valor de consigna y el valor real se indican de modo digital. Mediante la intermitencia de un LED rojo en el indicador se señala que se ha alcanzado la temperatura preseleccionada, el cual sirve como control óptico de regulación. La luz continua significa que el sistema está en proceso de calentamiento.

### 1.2 Soldadores

- LR 21: Nuestro soldador "estándar". Con una potencia de 50 W y un espectro muy amplio de boquillas de soldadura (serie ET), dicho soldador se puede aplicar universalmente en el sector electrónico.
- MLR 21: Con una potencia de 25 W y una forma constructiva muy delgada, este microsoldador es especialmente apropiado para efectuar operaciones de soldadura finas con una baja necesidad de calor.
- MPR 30: El Peritronic MPR 30 de Weller es un soldador con un ángulo de trabajo ajustable de 40 °. Por ello se permite un diseño individual del proceso de

- WT 50: soldadura en relación a su ergonomía. Por su potencia de 25 W y su delgada forma constructiva es apropiado para efectuar operaciones de soldadura finas. Las pinzas para desoldadura WT 50 se concibieron especialmente para la separación de la soldadura de componentes SMD. Dos elementos calefactores (2 x 25 W) con un sensor de temperatura cada uno cuidan de que la temperatura sea la misma en los dos brazos.
- LR 82: Potente soldador de 80 W para efectuar trabajos de soldadura con una gran necesidad de calor. La fijación de la boquilla de soldadura se efectúa a través de un cierre tipo bayoneta que permite un cambio de boquilla con posición invariable (no se puede conectar al WSD 50).
- WSP 80: El soldador WSP 80 se caracteriza porque el alcance rapidísimo y preciso de la temperatura de soldadura. Por su delgada forma constructiva y su potencia calorífica de 80 W es posible una aplicación universal en trabajos de soldadura de extremada precisión hasta con una elevada necesidad de calor. Tras el cambio de la boquilla de soldadura es posible la continuación inmediata del trabajo, ya que la temperatura de servicio se alcanza de nuevo en un tiempo mínimo (no se puede conectar al WSD 50).

Para otras herramientas a conectar, véase la lista de accesorios.

### Datos técnicos

Dimensiones en mm:	166 x 115 x 101 (L x A x A)
Tensión de red (7):	230 V / 50 Hz (240 V/50 Hz / 120 V/60 Hz versión conmutable)
Consumo de potencia:	WSD 50: 55 W (versión conmutable T315mA) WSD 80: 95 W (versión conmutable T800mA)
Clase de protección:	1 (unidad de control) y 3 (soldador)
Fusible (8):	WSD 50: T315 mA WSD 80: T500 mA (5 x 20 en el elemento de conexión a la red)
Regulación de temperatura:	50°C - 450 °C
Exactitud:	± 2% del valor final
Compensación de potencial (10):	Mediante un conector hembra con pestillo de conmutación de 2,5 mm en la cara posterior del aparato (estado básico con toma de tierra dura)

## 2. Puesta en funcionamiento

Montar la bandeja del soldador (véase dibujo de despiece). Depositar la herramienta de soldadura en la bandeja de seguridad. Calar el enchufe del soldador en el conector hembra (6) de la unidad de control y bloquearlo mediante un breve giro a la derecha. Comprobar si la tensión de la red coincide con la indicada en el rótulo de características y si el interruptor de la red (1) se encuentra desconectado. Versión conmutable: ajustar la variante de tensión en el conmutador selector (ajustada de fábrica a 240 V). Conectar la unidad de control a la red. Conectar el aparato con el interruptor de la red (1). Al conectar el aparato se realiza un autotest, en el que todos los elementos indicadores (2) se ponen brevemente en funcionamiento. Después, el sistema electrónico conecta automáticamente la temperatura ajustada e indica el valor real. Se enciende el punto rojo (5) en el indicador (2). Este punto sirve como control óptico de regulación. El encendido continuo significa que el sistema está en proceso de calentamiento. La intermitencia señala que se ha alcanzado la temperatura de servicio.

### Ajuste de la temperatura

Fundamentalmente, la indicación digital (2) muestra el valor real de la temperatura. Mediante la pulsación de la tecla "Up" ó "Down" (3) (4), la indicación digital (2) cambia al valor de consigna ajustado actualmente. El valor de consigna ajustado se puede modificar ahora pulsando brevemente o permanentemente la tecla "Up" ó "Down" (3) (4) en el sentido correspondiente. Si se pulsa permanentemente la tecla, el valor de consigna cambia de forma rápida. Aprox. 2 seg. después de soltar la tecla, la indicación digital cambia de nuevo automáticamente al valor real.

### Mantenimiento

La zona de transición entre cuerpo calefactor / sensor y la boquilla de soldadura no debe quedar limitada por la suciedad, cuerpos extraños o daños, ya que esto tiene repercusiones sobre la precisión de la regulación de la temperatura.

## 3. Compensación de potencial

Mediante un conexionado diferente del conector hembra con pestillo de conmutación (10) de 3,5 mm se pueden realizar 4 versiones:

Con puesta a tierra dura: Sin enchufe (estado de suministro)

Compensación de potencial (impedancia 0 ohmios):	Con enchufe, cable de compensación en el contacto central
Sin potencial:	Con enchufe
Con puesta a tierra suave:	Con enchufe y resistencia soldada. Puesta a tierra mediante el valor de resistencia seleccionado

## 4. Indicaciones para el trabajo

Durante el primer calentamiento, rociar de soldadura la boquilla de soldadura estañable selectivamente. Esta elimina las capas de óxido y las impurezas de la boquilla de soldadura producidas por el almacenamiento. Al efectuar pausas en el proceso de soldadura y antes de depositar el soldador, prestar siempre atención a que la boquilla de soldadura esté bien estañada. No utilizar fundentes excesivamente agresivos.

**Atención: Observar siempre el correcto asiento de la boquilla de soldadura.**

Los aparatos de soldadura fueron ajustados para una boquilla de soldadura del tipo medio. Se pueden producir diferencias por el cambio de boquilla o la utilización de otras formas de boquillas.

### Aparato de entrada de datos externo WCB 1 y WCB 2 (opción)

Si se utiliza un aparato de entrada de datos externo hay disponibles las siguientes funciones.

Offset:	La temperatura real de la boquilla de soldadura se puede modificar por la entrada de un offset (desviación) de temperatura de $\pm 40^{\circ}\text{C}$
Setback:	Disminución de la temperatura de consigna ajustada a $150^{\circ}\text{C}$ (Standby) (reserva). El tiempo de reposición (setback), después del cual la estación de soldadura cambia al modo Standby (reserva), se puede ajustar entre 0 y 99 minutos. La función "Auto-Off" se activa después de transcurrido tres veces el intervalo de reposición a cero. Se desconmuta el soldador (el guión en el indicador parpadea).

Lock:	Bloqueo de la temperatura de consigna. Después del bloqueo no son posibles cambios del ajuste en la estación de soldadura.
°C / °F:	Cambio de la indicación de temperatura de °C a °F y a la inversa.
Window:	Ajuste de una ventana de temperatura (sólo es posible en unidades de control con salida para acoplador óptico). Si la temperatura real se encuentra dentro de la ventana de temperatura se conecta también un contacto libre de potencial (salida del acoplador óptico).
Cal:	Nueva calibración de la estación de soldadura (sólo WCB 2)
Interfase de PC:	RS 232 (sólo WCB 2)
Termómetro:	Aparato de medición de la temperatura integrado para termoelemento del tipo K (sólo WCB 2)

## 5. Indicaciones referentes a la seguridad

Por parte del fabricante no se asume responsabilidad alguna por una utilización diferente a la relacionada en las instrucciones de servicio, así como por modificaciones arbitrarias.

Estas instrucciones de servicio y las advertencias contenidas en ella se deben leer atentamente y conservarlas en un sitio bien visible en las proximidades del equipo de soldadura. La inobservancia de las advertencias puede provocar accidentes y lesiones o daños a la salud.

Las estaciones de soldadura WSD 80 y WSD 50 de WELLER cumplen la declaración de conformidad CE, de acuerdo con las exigencias de seguridad básicas de las directivas 89/336/CEE y 73/23/CEE.

## 6. Accesorios

5 29 161 99	Juego de soldadores WSP 80 (sólo WSD 80)
5 33 110 99	Juego de soldadores MPR 80
5 33 111 99	Juego de soldadores MLR 21
5 33 112 99	Juego de soldadores LR 21 antiestáticos
5 33 113 99	Juego de soldadores LR 82 (sólo WSD 80)
5 33 120 99	Juego de sopletes de desoldadura WT 50

5 13 050 99	Equipo de soldadura Reflow EXIN 5
5 27 026 99	Placa de precalentamiento WHP 50
5 27 028 99	Placa de precalentamiento WHP 80 (sólo WSD 80)
5 25 030 99	Equipo pelacables térmico WST 20
5 31 181 99	Equipo de entrada de datos externo WCB 1
5 31 180 99	Equipo de entrada de datos externo WCB 2

## 7. Volumen de suministro

### WSD 80

Unidad de control  
Soldador WSP 80  
Cable de red  
Instrucciones de manejo  
Bandeja para soldador  
Conector de trinquete

### WSD 50

Unidad de control  
Soldador LR 21  
Cable de red  
Instrucciones de manejo  
Bandeja para soldador  
Conector de trinquete

### PUD 80 / PUD 50

Unidad de control  
Cable de red  
Instrucciones de manejo  
Conector de trinquete

**Figura del esquema de conexiones, véase página 55 + 56**

**Figura del plano de despiece, véase página 53 + 54**

## 8. Indicaciones de advertencia

### 1. Mantenga el lugar de trabajo en orden.

Cuando no utilice el soldador, colóquelo dentro de su caja original. Evite colocar objetos inflamables cerca del soldador, cuando éste se encuentre caliente.

### 2. Tome en cuenta el medio ambiente

No utilice el soldador en ambientes húmedos o mojados.

### 3. Protéjase de descargas eléctricas

Evite el contacto corporal con elementos conectados a tierra, p.ej. tubos, calentadores, hornillas, neveras.

### 4. Mantenga a los niños alejados del lugar de trabajo

No permita que personas no autorizadas manipulen el soldador y/o el cable. Manténgalos lejos de su lugar de trabajo.

#### **5. Guarde el soldador en forma segura**

Las herramientas de soldar que Ud. no utilice, deben guardarse en un lugar seco, elevado o bajo llave, fuera del alcance de los niños. Desconecte la presión y tensión del soldador, cuando éste no esté siendo utilizado.

#### **6. No sobrecargue el soldador**

Emplee el soldador sólo con la tensión y dentro del rango de presión indicados.

#### **7. Utilice un soldador adecuado**

No utilice soldadores con potencias inferiores a las requeridas para su trabajo. No emplee el soldador para fines para los cuales no fue concebido.

#### **8. Vista ropa de trabajo adecuada**

Existe el peligro de quemaduras por estaño líquido. Vista la ropa de seguridad correspondiente a fin de protegerse de quemaduras.

#### **9. Proteja sus ojos**

Utilice siempre gafas de protección. Al trabajar con pegamentos es especialmente importante tomar en cuenta las indicaciones de precaución del fabricante del pegamento. Protéjase de salpicaduras de estaño. Existe peligro de quemaduras por estaño líquido.

#### **10. Utilice dispositivos de succión para gases de soldadura**

Si se dispone de dispositivos de conexión a aspiradores para gases de soldadura, asegúrese que estos estén conectados y que sean utilizados de forma correcta.

#### **11. No utilice el cable para fines para los cuales no fue concebido.**

Nunca sostenga o levante el soldador tirando del cable. No utilice el cable para sacar el enchufe del tomacorriente. Proteja el cable del calor, aceite y cantos cortantes.

#### **12. Asegure la pieza a ser trabajada.**

Utilice dispositivos de sujeción para asegurar la pieza. De esta forma se asegura que estará fija y además tendrá ambas manos a disposición para trabajar.

#### **13. Evite posturas anormales.**

Disponga su lugar de trabajo de forma ergonómica, evite posturas anormales y utilice siempre el soldador correspondiente.

#### **14. Cuide su soldador con esmero.**

Mantenga su soldador limpio para trabajar mejor y con más seguridad. Siga las instrucciones de mantenimiento y sugerencias acerca del recambio de puntas. Revise regularmente todos los cables y mangueras conectados. Las reparaciones sólo deben ser hechas por personal técnico calificado. Utilice solamente piezas de recambio WELLER.

#### **15. Antes de abrir el aparato desconectar el enchufe del tomacorriente.**

#### **16. No deje ninguna herramienta inserta.**

Antes de encender el aparato revise que las llaves y herramientas de ajuste hayan sido retiradas.

#### **17. Evite la operación sin supervisión.**

Asegúrese que el interruptor este en la posición de apagado cuando conecte el enchufe en la toma. No transporte ningún aparato conectado a la red de alimentación con el dedo colocado en el interruptor de encendido.

#### **18. Ponga siempre mucha atención.**

Ponga atención a lo que hace. Realice su trabajo con sesatez. No utilice el soldador si esta desconcentrado.

#### **19. Revise el soldador para verificar que no este dañado.**

Antes de utilizar el soldador se debe comprobar que los dispositivos de seguridad o partes dañadas ligeramente funciones correctamente. Revise que todas las partes móviles funcionen correctamente y que no se atasquen. Todas las partes deben estar montadas correctamente y llenar todas las condiciones necesarias para garantizar el correcto funcionamiento del soldador. Dispositivos de protección y partes dañadas deben ser reparadas apropiadamente o sustituidas en talleres autorizados, siempre y cuando no se especifique lo contrario en el manual de operación.

#### **20. Atención**

Utilice sólo accesorios o aparatos adicionales que estén nombrados en la lista de accesorios del manual de operación. Utilice accesorios o aparatos adicionales marca WELLER únicamente para equipos originales marca WELLER. El uso de otras herramientas y accesorios de otras marcas puede traer consigo peligros de lesión.

#### **21. Haga reparar el soldador sólo por técnicos electricistas especializados**

Este soldador reúne los requisitos de seguridad correspondientes. Las reparaciones deben llevarse a cabo sólo por técnicos especializados, utilizando repuestos originales marca

33

WELLER, de lo contrario podrían originarse accidentes.

**22. No trabaje sobre piezas bajo tensión**

En soldadores antiestáticos, el mango es conductor.

**23. Utilización con otros aparatos marca WELLER**

Si emplea el soldador con otros equipos o aparatos marca WELLER, revise también las indicaciones de precaución señaladas en el manual de empleo de estos aparatos.

**24. Asegúrese que su lugar de trabajo reuna con las condiciones de seguridad pertinentes.**

## 1. Beskrivelse



### 1.1 Styreenhed

Loddestationerne WSD 80 og WSD 50 hører til en apparatfamilie, som er udviklet til den industrielle produktionsteknik, samt til reparations- og laboratorieområdet. Den enkle og komfortable betjening gøres mulig ved indsatsen af en mikroprocessor. Den digitale regulatorelektronik sikrer en optimal regulatorreaktion ved forskellige loddeværktøjer. Loddeværktøjerne selv erkendes automatisk af loddestationen og tilordnes de tilsvarende regulatorparametre. De særligt ydedygtige 24 V varmeelementer muliggør en udmærket dynamisk reaktion, som gør loddeværktøjet universelt anvendeligt.

De forskellige potentialudligningsmuligheder til loddespidserne, nulspændingskontakt samt styreenhedens og stemplerens antistatiske udførelse supplerer den høje kvalitetsstandard. Muligheden for tilslutning af et eksternt indlæsningsapparat udvider denne loddestations mange funktioner. Med indlæsningsapparaterne WCB 1 og WCB 2 (som option) kan man blandt andet realisere tids- og blokeringsfunktioner. Et integreret temperaturmåleapparat og PC-interface hører med til indlæsningsapparatet WCB 2's udvidede omfang.

Den ønskede temperatur kan indstilles over 2 taster (Up/Down) indenfor området 50° C - 450° C. Den faktiske og den indstillede værdi vises digitalt. Når den indstillede temperatur er nået, vises dette ved, at en rød LED blinker på displayet, der tjener som optisk regulatorkontrol. Konstant lys betyder, at systemet er ved at varme op.

### 1.2 Loddestempler

- LR 21: Vores "standard"-loddekolbe. Med en effekt på 50 W og et meget bredt spektrum af loddespidser (ET-serien) er denne loddekolbe universelt anvendelig indenfor elektronikområdet.
- MLR 21: Med sin effekt på 25 W og en slank konstruktion egner denne mikroloddekolbe sig især til fine loddearbejder med lille varmebehov.
- MPR 30: Weller Peritronic MPR 30 med en loddekolbe med indstillelig arbejdsvinkel på 40°. Derved muliggøres en individuel udformning af loddeprocessen med hensyn til dens ergonomi. Med sin effekt på 25 W og en slank konstruktion egner den sig til fine loddearbejder.
- WT 50: Loddepincetten WT 50 er specielt udviklet til udlodning af overflademonterede komponenter. To varmeelementer (2 x 25 W) med hver sin temperatursensor sørger for ens temperaturer ved begge ben.
- LR 82: Kraftig 80 W-loddekolbe til loddearbejder med stort varmebehov. Befæstigelsen

- af loddespidserne foretages over en bajonetlås, som muliggør en positionstro udskiftning af spidserne (kan ikke tilsluttes til WSD 50).
- WSP 80: Loddekolben WSP 80 udmærker sig ved, at den lynhurtigt og præcist opnår loddetemperaturen. Med sin slanke konstruktion og en varmeeffekt på 80 W er det muligt at indsætte den universelt til ekstremt fine loddearbejder, også ved højt varmebehov. Efter udskiftning af loddespidserne er det umiddelbart muligt at arbejde videre, da driftstemperaturen i løbet af korteste tid igen er opnået (kan ikke tilsluttes til WSD 50).

**Vedrørende andet værktøj, som kan tilsluttes: se listen over ekstratilbehør.**

### Tekniske data

Mål i mm:	166 x 115 x 101 (L x B x H)
Netspænding (7):	230 V / 50 Hz (version til omskiftning til 240V / 50Hz / 120V / 60Hz)
Optaget effekt:	WSD 50: 55 W (version til omskiftning T315mA) WSD 80: 95 W (version til omskiftning T800mA)
Beskyttelsesklasse:	1 (styreenhed) og 3 (loddekolbe)
Sikring (8):	WSD 50: T315 mA WSD 80: T500 mA (5 x 20 i nettilslutningselementet)
Temperaturregulering:	50° C - 450° C
Nøjagtighed:	± 2 % af slutværdien
Potentialudligning (10):	Over en 3,5 mm-klinkebøsning på apparatets bagside (grundtilstand: hårdt jordet).

## 2. Idrifttagning

Loddekolbeholderen monteres (se den sprængte tegning). Loddeværktøjet lægges hen i sikkerhedsholderen. Loddekolbestykket stikkes ind i styreenhedens tilslutningsbøsning (6) og låses fast med en lille drejning mod højre. Kontroller, om netspændingen stemmer overens med angivelsen på typeskiltet, og om netafbryderen (1) er slukket. Ved den omklokbare version indstilles spændingsvarianten på drejekontakten (fra fabrikken side indstillet til 240 V). Styreenheden forbindes med strømmettet. Apparatet tændes over netafbryderen (1). Ved indkoblingen af apparatet gennemføres en selvtest, ved hvilken alle visningselementer (2) kort tændes. Derefter skifter elektronikken automatisk til den indstillede temperatur og viser den faktiske værdi. Det røde punkt (5) på displayet (2) lyser. Dette punkt tjener som optisk regulatorkontrol. Konstant lys betyder, at systemet er ved at varme op. Når lyset blinker, er driftstemperaturen nået.

35

### Indstilling af temperaturen

Generelt viser digitalvisningen (2) den faktiske temperatur. Ved aktivering af "Up"- eller "Down"-tasten (3) (4) skifter digitalvisningen (2) over til den aktuelt indstillede værdi. Den indstillede værdi kan nu ændres ved at berøre eller ved permanent at trykke på "Up"- eller "Down"-tasten (3) (4) i den tilsvarende retning. Hvis tasten holdes trykket permanent, ændres den indstillede værdi hurtigt. Ca. 2 sek. efter at man har sluppet tasten, skifter digitalvisningen (2) automatisk over til den faktiske værdi igen.

### Vedligeholdelse

Overgangen mellem varmeelementet / sensoren og loddespidsen må ikke genereres af smuds, fremmedlegemer eller beskadigelser, da dette påvirker temperaturreguleringens nøjagtighed.

## 3. Potentialudligning

Ved forskellig tilkobling af 3,5 mm-klinkebøsningen (10) kan 4 variationer realiseres:

Hårdt jordet:	Uden stik (leveringstilstand)
Potentialudligning (impedans 0 ohm):	Med stik, udligningsledning til midterkontakt
Potentialfri:	Med stik
Blødt jordet:	Med stik og indloddet modstand. Jording over den valgte modstandsværdi.

## 4. Arbejdshenvisninger

Ved første opvarmning skal den selektivt fortrinbare loddespids fugtes med loddemasse. Denne fjerner opbevaringsbetingede oxidlag og urenheder fra loddespidsen. Ved loddepauser og inden man lægger loddekolben fra sig, skal man altid sørge for, at loddespidsen er godt fortinnet. Undlad at benytte for aggressive flusmidler.

**Bemærk: Sørg altid for, at loddespidsen sidder korrekt.**

Loddeapparaterne er justeret til mellemstore loddespidser. Der kan opstå afvigelse, når spidsen veksles, eller ved brug af andre spidsformer.

### De eksterne indlæsningsapparater WCB 1 og WCB 2 (option)

Ved brug af et eksternt indlæsningsapparat står følgende funktioner til rådighed.

Offset:	Den reelle loddespidstemperatur kan ændres ved indlæsning af et temperaturoffset på $\pm 40^{\circ}$ C.
Setback:	Reduktion af den indstillede temperatur til $150^{\circ}$ C (standby). Setbacktiden, efter hvilken loddestationen skifter til standby-modus, kan indstilles til 0-99 minutter. Efter tredobbel setback-tid aktiveres „Auto off“-funktionen. Der slukkes for loddeværktøjet (blinkende strek på displayet).
Lock:	Blokering af indstillingstemperaturen. Efter blokeringen kan ingen indstillinger på loddestationen ændres.
$^{\circ}$ C/ $^{\circ}$ F:	Omskiftning af temperaturvisningen fra $^{\circ}$ C til $^{\circ}$ F og omvendt.
Window:	Indstilling af et temperaturvindue (kun muligt ved styreenheder med optokoblerudgang). Hvis den faktiske temperatur ligger indenfor temperaturvinduet, gennemkobles en potentialfri kontakt (optokoblerudgang).
Cal:	Ny justering af loddestationen (kun WCB 2)
PC-interface:	RS 232 (kun WCB 2)
Temperaturmåleapparat:	Integreret temperaturmåleapparat til termoelement-type K (kun WCB 2).

## 5. Sikkerhedshenvisninger

Ved andre eller afvigende anvendelser i forhold til de i driftsvejledningen beskrevne samt ved egenmægtige ændringer fralægger producenten sig ethvert ansvar.

Denne driftsvejledning og de deri indeholdte advarselshenvisninger skal læses omhyggeligt igennem og opbevares let synligt i nærheden af loddeapparatet. Hvis advarselshenvisningerne ikke overholdes, kan dette føre til uheld og kvæstelser eller til sundhedsskader.

WELLER loddestationerne WSD 80 og WSD 50 opfylder EF-overensstemmelsesattesten i

henhold til de grundlæggende sikkerhedskrav i direktivene 89/336/EØF og 73/23/EØF.

## 6. Ekstratilbehør

5 29 161 99	Loddekolbesæt WSP 80 (kun WSD 80)
5 33 110 99	Loddekolbesæt MPR 30
5 33 111 99	Loddekolbesæt MLR 21
5 33 112 99	Loddekolbesæt LR 21 antistatic
5 33 113 99	Loddekolbesæt LR 82 (kun WSD 80)
5 33 120 99	Aflodningsæt WT 50
5 13 050 99	Reflow-loddeapparat EXIN 5
5 27 026 99	Foropvarmningsplade WHP 50
5 27 028 99	Foropvarmningsplade WHP 80 (kun WSD 80)
5 25 030 99	Termisk af-isoleringsapparat WST 20
5 31 181 99	Eksternt indlæsningsapparat WCB 1
5 31 180 99	Eksternt indlæsningsapparat WCB 2

## 7. Leveringsomfang

<b>WSD 80</b>	<b>WSD 50</b>	<b>PUD 80 / PUD 50</b>
Styreenhed	Styreenhed	Styreenhed
Loddekolbe WSP 80	Loddekolbe LR 21	Netkabel
Netkabel	Netkabel	Betjeningsvejledning
Betjeningsvejledning	Betjeningsvejledning	Klinkestik
Loddekolbeholder	Loddekolbeholder	
Klinkestik	Klinkestik	

**Billede strømskema: se side 55 + 56**

**Billede sprængt tegning: se side 53 + 54**

## 8. Advarselshenvisninger

### 1. Hold orden på din arbejdsplads.

Læg loddeværktøjet på de originale hylde når det ikke bliver brugt. Bring ikke brandbare genstande i nærheden af loddeværktøjet.

### 2. Vær opmærksom.

Brug ikke loddeværktøjet i fugtige eller våde områder.

### 3. Beskyt dig mod elektrisk stød.

Undgå kropsberøring af jordforbundne dele, f.eks. rør, radiator, komfur, køleskab.

### 4. Hold børn væk.

Lad ikke andre personer røre ved værktøjet eller kablet. Hold andre personer væk fra din arbejdsplads.

### 5. Opbevar dit loddeværktøj sikkert.

Ubenyttet loddeværktøj bør opbevares på et tørt, højtliggende eller aflåst sted, udenfor børns rækkevidde. Stil ubenyttet loddeværktøj spænding og trykfri.

### 6. Overbelast ikke dit loddeværktøj.

Brug kun loddeværktøjet med den angivne spænding og det angivne tryk herunder trykområde.

### 7. Benyt det rigtige loddeværktøj.

Benyt ikke loddeværktøj med for svag ydeevne til dit arbejde. Benyt ikke loddeværktøjet til formål, som det ikke er beregnet til.

### 8. Tag egnet arbejdstøj på.

Forbrændingsfare ved flydende loddetinn. Tag passende sikkerhedstøj på for at beskytte dig mod forbrændinger.

### 9. Beskyt dine øjne.

Bær sikkerhedsbriller. Ved forarbejdning af klister bør man især være opmærksom på klisterfremstillernes sikkerhedsforskrifter. Beskyt dig mod tinsprøjt, forbrændingsfare ved flydende loddetinn.

### 10. Benyt en lodderøgsudsugning.

Hvis der forefindes indretning til tilslutning af en lodderøgsudsugning, overbevis dig om, at denne er tilsluttet og bliver benyttet rigtigt.

### 11. Anvend ikke kablet til formål, det ikke er beregnet til.

Bær aldrig loddeværktøjet ved kablet. Brug ikke kablet til at trække stikket ud af stikkontakten. Beskyt kablet mod varme, olie og skarpe kanter.

### **12. Arbejdsmaterialet skal sikres.**

Benyt en skruestik for at fastholde arbejdsmaterialet. Det er dermed holdt sikrer end med hånden og du har tillige begge hænder fri til betjening af loddeværktøjet.

### **13. Undgå unormale kroppsstillinger.**

Indret din arbejdsplads ergonomisk rigtig, undgå stillingsfejl under arbejdet, benyt altid det tilpassede loddeværktøj.

### **14. Plej dit loddeværktøj med omsorg.**

Hold loddeværktøjet rent, for at kunne arbejde bedre og sikre. Følg vedligeholdelsesforskrifterne og reglerne for loddespidseskift. Kontroller regelmæssigt alle tilsluttede kabler og slanger. Reparationer bør kun udføres af en anerkendt fagmand. Anvend alene originale WELLER-reservedele.

### **15. Tag stikket ud af stikkontakten før apparatet åbnes.**

### **16. Lad ikke vedligeholdelsesværktøj sidde i.**

Kontroller før du tænder, at nøgle og indstillingsværktøj er fjernet.

### **17. Undgå utilsigtet drift.**

Vær sikker på, at kontakten henholdsvis tilslutningen til nettet er slukket når apparatet tilsluttes strøm.

### **18. Vær opmærksom.**

Vær opmærksom på, hvad du gør. Gå med fornuft til arbejdet. Benyt ikke loddeværktøjet når du er ukoncentreret.

### **19. Kontroller loddeværktøjet for eventuelle skader.**

Før videre brug af loddeværktøjet bør det kontrolleres omhyggeligt, at sikkerhedsanordningerne eller let beskadigede dele fungerer upåklageligt og efter forskrifterne. Kontroller, at de bevægelige dele fungerer upåklageligt og ikke klemmer, eller om dele er beskadiget. Samtlige dele skal være monteret rigtigt og alle betingelserne opfyldt for at garantere loddeværktøjets upåklagelige drift. Beskadigede sikkerhedsanordninger og dele bør repareres eller udskiftes fagligt korrekt af et anerkendt fagværksted, såvidt der ikke fremgår andet af driftsvejledningen..

### **20. Pas på.**

Benyt alene tilbehør eller hjælpemidler, der er anført i tilbehørslisten i driftsvejledningen. Benyt alene WELLER tilbehør eller hjælpeværktøj til originale Weller apparater. Brugen af

andet værktøj og andet tilbehør kan betyde en risiko for tilskadekomst.

### **21. Lad dit loddeværktøj reparere hos en elektrofagmand.**

Dette loddeværktøj overholder de almindelige sikkerhedsbestemmelser. Reparation må kun udføres af en elektrofagmand, idet originale WELLER reservedele skal benyttes, ellers kan der ske uheld for brugeren.

### **22. Arbejd ikke med dele, der står under spænding.**

Ved loddeværktøj, der er udført antistatisk, har grebet ledeevne.

### **23. Brugen sammen med andre WELLER-apparater.**

Såfremt loddeværktøjet bliver drevet i forbindelse med andre WELLER-apparater henholdsvis hjælpeværktøj, skal også disse, i driftsvejledningen anførte sikkerhedsregler, overholdes.

### **24. Overhold de for din arbejdsplads gældende sikkerhedsbestemmelser.**

## 1. Descrição



### 1.1 Aparelho de comando

Os postos de soldadura WSD 80 e WSD 50 pertencem a um grupo de aparelhos concebidos para a tecnologia de produção industrial e a área de reparações e laboratórios. A sua utilização simples e confortável é possibilitada por um microprocessador. A electrónica de regulação digital assegura uma regulação ideal em diversas ferramentas de soldadura. As ferramentas de soldar são reconhecidas automaticamente pelo posto de soldadura e os respectivos parâmetros de regulação são-lhes atribuídos. Os potentes elementos de aquecimento de 24 V permitem um dinamismo excelente o que facilita a utilização universal das ferramentas de soldar.

Diversos tipos de ligação equipotencial ao bico de soldar, o interruptor de tensão nula, bem como a execução anti-estática do aparelho de comando e do ferro de soldar completam o elevado nível de qualidade. A possibilidade de ligar um aparelho de introdução externo amplia a multiplicidade de funcionamento deste posto de soldadura. Com os aparelhos de introdução WCB 1 e WCB 2 torna-se possível realizar, entre outras funções, a função temporizadora e a função de bloqueio. Um aparelho integrado de medição de temperatura e um interface para um PC fazem parte do volume de entrega do aparelho de introdução WCB 2.

Por meio de duas teclas (Up/down), a temperatura desejada pode ser regulada na margem entre 50°C até 450°C. Os valores nominal e real são visualizados de forma digital. Ao alcançar a temperatura pré-definida, um LED vermelho no mostrador começa a piscar para permitir o controlo visual da regulação. Se o LED ficar aceso permanentemente, é sinal de que o sistema está na fase de aquecimento.

### 1.2 Ferro de soldar

- LR 21: O nosso ferro de soldar "standard". Com uma potência de 50 W e uma vasta gama de bicos de soldar (série ET), este ferro de soldar permite uma utilização universal na área da electrónica.
- MLR 21: Graças à sua potência de 25 W e à sua construção estreita, este miniferro de soldar é especialmente adequado para trabalhos de soldadura de precisão que requerem apenas pouco calor.
- MPR 30: O Weller Peritronic MPR 30 é um ferro de soldar com um ângulo de trabalho regulável de 40°. Isto permite influenciar de forma individualizada o processo de soldadura no que respeita à sua ergonomia. A sua potência de 25 W e a sua construção estreita permitem realizar trabalhos de soldadura de precisão.

- WT 50: A pinça de dessoldar WT 50 foi concebida especialmente para dessoldar componentes SMD. Dois elementos de aquecimento (2 x 25 W), cada um com o seu próprio sensor térmico, asseguram que ambas as pontas da pinça tenham a mesma temperatura.
- LR 82: Ferro de soldar de 80 W potente para trabalhos de soldar que requerem muito calor. A fixação do bico de soldar é realizada com um fecho de baioneta que permite trocar o bico preservando com exactidão a sua posição (não pode ser ligado ao WSD 50).
- WSP 80: O ferro de soldar WSP 80 é caracterizado pelo facto de alcançar instantaneamente e com elevada precisão a temperatura de soldadura. A sua construção estreita e a potência de aquecimento de 80 W tanto permite a sua utilização universal para trabalhos de soldadura de extrema precisão, como também para trabalhos que requerem um calor muito elevado. Depois de trocar o bico de soldar, pode continuar-se imediatamente a trabalhar, dado que a temperatura de funcionamento é alcançada de imediato (não pode ser ligado ao WSD 50).

**Outras ferramentas que podem ser ligadas, vide lista de acessórios.**

### Dados técnicos

- Dimensões em mm: 166 x 115 x 101 (c x l x a)  
Tensão de rede (7): 230 V / 50 Hz (240 V / 50 Hz / 120 V / 60 Hz versão comutável)  
Potência absorvida: WSD 50: 55 W (versão comutável T315mA)  
WSD 80: 95 W (versão comutável T800mA)  
Classe de protecção: 1 (aparelho de comando) e 3 (ferro de soldar)  
Fusível (8): WSD 50: T3 15mA  
WSD 80: T500mA (5 x 20 no elemento alimentador de rede)  
Regulação da temperatura: 50°C até 450°C  
Precisão: ±2% do valor final  
Ligação equipotencial (10): Através de uma ficha fêmea de comutação de 3,5 mm na parte de trás do aparelho (estado básico ligação directa à terra)

## 2. Colocação em funcionamento

Monte o tabuleiro para depositar o ferro de soldar (vide vista explodida). Deposite a ferramenta de soldar no respectivo tabuleiro. Ligue a ficha do ferro de soldar no conector (6) do aparelho de comando e fixe-a rodando-a um pouco para a direita. Verifique se a tensão de rede coincide com a tensão especificada na placa de características e se o interruptor de rede (1) se encontra desligado. Na versão comutável, regule a variante de tensão no selector (tensão existente na instalação do cliente 240 V). Estabeleça a ligação do aparelho de comando à rede. Ligue o aparelho de comando com o interruptor de rede (1). Ao ligar o aparelho é realizado um auto-teste de funcionamento durante o qual todos os elementos indicadores (2) são colocados em funcionamento por alguns instantes. A seguir, o sistema electrónico muda automaticamente para a temperatura definida e visualiza o valor real. O ponto vermelho (5) no mostrador (2) acende. Este ponto serve de controlo visual de regulação. Se estiver permanentemente aceso, é sinal de que o sistema se encontra na fase de aquecimento. Se piscar, é sinal de que a temperatura de serviço foi alcançada.

### Regulação da temperatura

Por princípio, o mostrador digital (2) visualiza sempre o valor real da temperatura. Carregando nas teclas "Up" ou "Down" (3) (4), o mostrador digital muda para o valor nominal actual. O valor nominal ajustado pode ser alterado conforme desejado premindo breve ou permanentemente a tecla "Up" ou "Down" (3) (4). Se a tecla for premida permanentemente, o valor nominal é alterado em modo rápido. Aprox. 2 segundos depois de largar a tecla, o mostrador digital (2) muda automaticamente para o valor real.

### Manutenção

A transição entre o elemento de aquecimento / sensor e o bico de soldar não pode ser deteriorada por sujidade, corpos estranhos ou qualquer danificação, dado que isto teria repercussões sobre a precisão da regulação da temperatura.

## 3. Ligação equipotencial

Através de diversos modos de cablagem da ficha fêmea de comutação de 3,5 mm (10), podem ser realizadas 4 variações diferentes:

Ligação directa à terra: Sem ficha (estado de entrega)

Ligação equipotencial (impedância 0 ómios): Com ficha, linha de compensação no contacto central

Serro potencial: Com ficha

Ligação indirecta à terra: Com ficha e resistência soldada. Ligação à terra através do valor de resistência seleccionado.

## 4. Instruções de trabalho

Ao realizar o primeiro processo de aquecimento, humedeça o bico de soldar estanhável com solda para remover camadas de oxidação e impurezas originadas pelo armazenamento. Ao interromper a soldadura ou antes de depositar o ferro de soldar no respectivo tabuleiro, assegure-se de que o bico de soldar está sempre bem estanhado. Não use fundentes demasiado agressivos.

### **Atenção: Assegure sempre a fixação correcta do bico de soldar.**

Os aparelhos de soldar foram ajustados para um bico de soldar de dimensão média. Podem surgir divergências em função da troca de bico ou se utilizar outros formatos de bico.

### Aparelhos de introdução externos WCB 1 e WCB 2 (opcional)

Se usar um aparelho de introdução externo, dispõe das funções seguintes:

Offset: A temperatura real do bico de soldar pode ser alterada introduzindo um offset de temperatura por volta de  $\pm 40^{\circ}\text{C}$ .

Setback: Redução da temperatura nominal ajustada para  $150^{\circ}\text{C}$  (standby). O tempo de setback depois do qual o posto de soldadura muda para o modo de standby pode ser regulado de 0 a 99 minutos. Após um período de setback é activada a função "Auto off". A ferramenta de soldar é desligada (traço intermitente no mostrador).

Lock: Bloqueio da temperatura nominal. Depois do bloqueio não se podem realizar alterações nas regulações do posto de soldadura.

$^{\circ}\text{C}/^{\circ}\text{F}$ : Mudar a visualização da temperatura de  $^{\circ}\text{C}$  para  $^{\circ}\text{F}$  e vice-versa.

Window: Ajustar uma janela de temperatura (apenas possível com aparelhos de comando com saída para fotoacoplador). Se a temperatura real estiver dentro da janela de temperatura, é activado um contacto sem potencial (saída do fotoacoplador).

Cal: Reajuste do posto de soldadura (apenas WCB 2)

Interface para PC: RS232 (apenas WCB 2)

Aparelho de medição da temperatura: Aparelho integrado de medição da temperatura para termoelemento do tipo K (apenas WCB 2)

## 5. Instruções de segurança

O fabricante não assume qualquer responsabilidade por danos provocados por uma utilização divergente da descrita, bem como por alterações arbitrárias.

O presente manual de instruções e os avisos nele contidos devem ser lidos com atenção e guardados num ponto bem visível junto do aparelho de soldar. A não observância dos avisos pode causar acidentes e ferimentos ou prejudicar a saúde do utilizador.

Os postos de soldadura WSD 80 e WSD 50 da WELLER correspondem à declaração CE de conformidade segundo os requisitos básicos de segurança das directivas 89/336/CEE e 73/23/CEE do Conselho.

## 6. Acessórios

5 29 161 99	Conjunto de ferro de soldar WSP 80 (apenas WSD 80)
5 33 110 99	Conjunto de ferro de soldar MPR 30
5 33 111 99	Conjunto de ferro de soldar MLR 21
5 33 112 99	Conjunto de ferro de soldar LR 21 anti-estático
5 33 113 99	Conjunto de ferro de soldar LR 82 (apenas WSD 80)
5 33 120 99	Conjunto de dessoldar WT 50
5 13 050 99	Aparelho de soldar Reflow EXIN 5
5 27 026 99	Placa de pré-aquecimento WHP 50
5 27 028 99	Placa de pré-aquecimento WHP 80 (apenas WSD 80)

5 25 030 99	Aparelho de desnudar por calor WST 20
5 31 181 99	Aparelho de introdução externo WCB 1
5 31 180 99	Aparelho de introdução externo WCB 2

## 7. Volume de fornecimento

### WSD 80

Aparelho de comando  
Ferro de soldar WSP 80  
Cabo de alimentação  
Manual de instruções  
Tabuleiro para depositar ferro de soldar  
Ficha fêmea

### WSD 50

Aparelho de comando  
Ferro de soldar LR 21  
Cabo de alimentação  
Manual de instruções  
Tabuleiro para depositar ferro de soldar  
Ficha fêmea

### PUD 80 / PUD 50

Aparelho de comando  
Cabo de alimentação  
Manual de instruções  
Ficha fêmea

**Esquema de circuitos vide página 55 + 56**  
**Vista explodida vide página 53 +54**

## 8. Avisos

### 1. Mantenha o seu posto de trabalho sempre em ordem

Pouse o aparelho de soldar, sempre que não esteja em uso, no depósito destinado para tal. Nunca aproxime objectos inflamáveis perto do aparelho de soldar quente.

### 2. Tome em conta possíveis influências do meio-ambiente.

Não use o equipamento de soldar em ambiente húmido ou molhado.

### 3. Precavenhase de choques eléctricos.

Evite o contacto corporal com peças ligadas à terra, como por exemplo tubos, aquecimentos, fornos, frigoríficos.

### 4. Mantenha o equipamento de soldar fora do alcance de crianças

Não deixe outras pessoas entrar em contacto com o aparelho de soldar ou com o cabo. Não deixe que outras pessoas se aproximem do seu posto de trabalho.

### 5. Guarde o equipamento de soldar em lugar seguro.

Aparelhos de soldar que não estejam em uso devem ser guardados em local seco, alto ou fechado à chave, fora do alcance de crianças. Desligue equipamentos de soldar, que não

41

estejam em uso, da corrente e do ar comprimido.

#### **6. Não sobrecarregue o seu equipamento de soldar.**

Não trabalhe com aparelhos de soldar demasiado fracos para as suas necessidades. Não use o equipamento de soldar para outros fins, senão aqueles para os quais foi concebido.

#### **7. Utilize a ferramenta de soldar correcta.**

Não trabalhe com ferramentas de soldar com uma potência demasiado fraca para o seu tipo de trabalho. Não utilize a ferramenta de soldar para trabalhos para os quais não foi prevista a sua utilização.

#### **8. Use vestuário de trabalho apropriado.**

Tome em atenção o risco de queimaduras de solda líquida. Use vestuário de protecção apropriado.

#### **9. Proteja a vista.**

Use óculos de protecção. Ao trabalhar com colas leia com atenção as indicações e os avisos do fabricante. Proteja-se de salpicos de solda para evitar queimaduras com solda líquida.

#### **10. Use um aspirador de gases durante a soldagem.**

Se existe um dispositivo para ligar um aspirador de gases, use-o e certifique-se do seu correcto funcionamento.

#### **11. Não use os cabos eléctricos para outros fins, senão para aqueles para os quais foram concebidos.**

Nunca transporte o aparelho de soldar segurando pelo cabo eléctrico. Não retire a ficha da tomada puxando pelo cabo eléctrico. Proteja o cabo do calor, óleo e cantos angulosos.

#### **12. Fixe a peça a trabalhar devidamente.**

Use um dispositivo de aperto para fixar devidamente a peça a trabalhar. Assim a peça está mais segura do que se for segurada apenas com a mão. Além disso podem-se usar ambas as mãos para o manejo do aparelho de soldar.

#### **13. Evite uma postura corporal fora do normal.**

Dê uma configuração ergonómica ao seu local de trabalho, evite erros de postura corporal enquanto trabalha e use sempre o aparelho de soldar adequado.

#### **14. Cuide dos seus equipamentos de soldar com especial atenção.**

Mantenha os aparelhos de soldar limpos, para poder trabalhar melhor e com mais segurança.

Siga as instruções de manutenção e as indicações sobre a troca das pontas de soldar. Controle com frequência todos os cabos eléctricos e as mangueiras ligadas.

#### **15. Antes de abrir o equipamento retire a ficha da tomada.**

#### **16. Não deixe nenhuma ferramenta de manutenção no aparelho.**

Antes de ligar o equipamento, certifique-se que todas as ferramentas de manutenção foram retiradas.

#### **17. Evite o funcionamento desnecessário do equipamento.**

Esteja seguro de que o interruptor de rede está na posição "desligado" antes de ligar o equipamento à corrente. Nunca segure um aparelho de soldar ao mesmo tempo que esteja a manejar no interruptor de rede.

#### **18. Esteja sempre atento.**

Tome sempre atenção àquilo que está a fazer. Trabalhe sempre com juízo e sensatez. Não maneje os aparelhos de soldar se não estiver concentrado no trabalho.

#### **19. Examine o equipamento de soldar procurando eventuais danos.**

Antes de usar o equipamento de soldar, há que se certificar do bom funcionamento dos dispositivos de segurança e das peças ligeiramente danificadas. Esteja seguro de que as peças móveis não ficam presas em nenhum sítio e de que não existem peças danificadas. Todas as peças têm de estar montadas correctamente para assegurar um perfeito funcionamento do equipamento de soldar. Dispositivos de segurança ou outro tipo de peças que estejam danificadas devem ser substituídos ou reparados apenas por uma oficina especializada (desde que no manual de instruções não haja indicação contrária).

#### **20. Atenção**

Use apenas os acessórios ou equipamentos suplementares que estiverem indicados na lista de acessórios no manual de instruções. Use acessórios WELLER somente em combinação com aparelhos de origem WELLER. O uso de outros aparelhos ou acessórios pode originar graves lesões.

#### **21. Autorise apenas reparações que sejam feitas por especialistas.**

Este equipamento de soldadura corresponde às respectivas normas de segurança. Qualquer tipo de reparação só pode ser efectuada por um especialista, sendo usadas apenas peças de origem WELLER. Caso contrário, o operador pode sofrer graves acidentes.

**22. Nunca trabalhe com peças que se encontrem sob tensão.**

Aparelhos de soldar antiestáticos possuem um cabo condutivo.

**23. Combinação com outros aparelhos WELLER.**

Se o equipamento de soldar for usado em combinação com outros aparelhos ou acessórios WELLER, há que tomar em atenção os avisos documentados no manual de instruções dos mesmos.

**24. Tenha em conta as especificações de segurança referentes ao seu local de trabalho.**

## 1. Kuvaus



### 1.1. Ohjauslaite

Juotinasemat WSD 80 ja WSD 50 kuuluvat tuoteperheeseen, joka on kehitetty teollisuuden valmistustekniikkaa sekä korjaus- ja laboratorioaloja varten. Laitteiden käyttö on yksinkertaista ja miellyttävää mikroprosessorin ansiosta. Digitaalinen säätöelektronikka takaa optimaalisen säätökäyttäytymisen käytettäessä erilaisia juottotyökaluja. Juotinasema tunnistaa juottotyökalut automaattisesti ja käyttää vastaavia säätöparametrejä. Erityisen tehokkaiden 24 V:n kuumennuselementtien ansiosta laitteen käyttäytyminen on erittäin dynaamista, joten juottotyökalu sopii hyvin monipuoliseen käyttöön.

Juottokärkien erilaiset potentiaalintasausmahdollisuudet, nollajännitekytkimet sekä ohjauslaitteen ja kolvin antistaattisuus täydentävät korkeaa laatutasoa. Juotinaseman toiminnallisuutta parantaa lisäksi mahdollisuus kytkeä siihen erillinen syöttölaite. Optiona saatavissa olevien syöttölaitteiden WCB 1 ja WCB 2 avulla voidaan käyttää mm. aika- ja lukitustoimintoja. Syöttölaitteen WCB 2 laajennettuihin toimintoihin kuuluvat myös integroitu lämpötilan mittauslaite ja PC-liitäntä.

Haluttu lämpötila voidaan säätää välillä 50°C ... 450°C kahden painikkeen (Up/Down) avulla. Asetus- ja oloarvot näkyvät digitaalisessa näytössä. Kun valittu lämpötila on saavutettu, näytön punainen LED alkaa vilkkua ja toimii siten optisena kontrollina. Kun valo palaa jatkuvasti, järjestelmän kuumennus on käynnissä.

### 1.2. Kolvit

- LR 21: Standardikolvi, jonka teho on 50 W ja juottokärkivalikoima erittäin laaja (ET-sarja), joten sitä voidaan käyttää elektroniikan alueella erittäin monipuolisesti.
- MLR 21: Tämän mikrokolvin teho on 25 W ja rakenne erittäin kapea, joten se soveltuu erityisesti juotostöihin, joissa lämmöntarve on vähäinen.
- MPR 30: Weller Peritronic MPR 30 -kolvin työskentelykulmaa voidaan säätää 40°. Tämän ansiosta juottamisprosessi on mahdollista säätää yksilöllisten ergonomisten tarpeiden mukaiseksi. Laitteen teho on 25 W ja rakenne kapea, joten se soveltuu tarkkoihin juotostöihin.
- WT 50: Juotteenpoistopihti WT 50 on suunniteltu erityisesti juotteen poistamiseen SMD-komponenteista. Sen kaksi kuumennuselementtiä (2 x 25 W), joissa on kummassakin oma lämpötila-anturi, huolehtivat siitä, että molempien puoliskojen lämpötila pysyy samana.
- LR 82: Tehokas 80 W:n kolvi juotostöihin, joissa vaaditaan suurta lämpöä. Juottokärjen

kiinnitys tapahtuu pikalukituksella, mikä mahdollistaa tarkan kärjenvaihdon (ei voida kytkeä asemaan WSD 50).

- WSP 80: WSP 80 -kolvi saavuttaa juotosiämpötilan erittäin nopeasti ja tarkasti. Sen kapean rakenteen ja 80 W:n kuumennustehon ansiosta kolvia voidaan käyttää monipuolisesti erittäin tarkkoihin juotostöihin mutta myös korkeaa lämpötilaa vaativiin töihin. Työskentelyä voidaan jatkaa välittömästi juottokärjen vaihdon jälkeen, koska kolvi saavuttaa käyttölämpötilan erittäin nopeasti (ei voida kytkeä asemaan WSD 50).

### Muita asemaan kytkettäviä työkaluja löydät lisätarvikeluettelosta.

### Tekniset tiedot

Mitat (mm):	16 x 115 x 101 (P x L x K)
Verkköjännite (7):	230 V / 50 Hz (240 V / 50 Hz / 120 V / 60 Hz vaihdettava malli)
Tehonotto:	WSD 50: 55 W (vaihdettava malli T315mV) WSD 80: 95 W (vaihdettava malli T800mV)
Suojausluokka:	1 (ohjauslaite) ja 3 (kolvi)
Varmistus (8):	WSD 50: T315mA WSD 80: T500mA (5 x 20 verkkoliitäntäelementissä)
Lämpötilan säätö:	50°C - 450°C
Tarkkuus:	± 2 % loppuarvosta
Potentiaalintasaus (10):	laitteen takana olevan 3,5 mm:n liitännän kautta (perustila: kova maadoitus)

### 2. Käyttöönotto

Asenna kolviteline (ks. räjähdyspiirros). Aseta juottotyökalu turvatelineelle. Työnnä kolvin pistoke ohjauslaitteen liitäntään (6) ja kiinnitä kääntämällä sitä hieman oikealle. Tarkista, että verkkovirta vastaa tyyppikilven merkintää ja verkkokytkin (1) on poiskytkettynä. Jos kysymyksessä on vaihtokytkettävä malli, säädä jännite valintakytkimestä (tehdasasetus 240V). Liitä ohjauslaite verkkoon. Kytke laite päälle verkkokytkimestä (1). Päällekytkennän yhteydessä laite suorittaa itsetestauksen, jonka ajaksi kaikki näyttöelementit (2) kytkeytyvät hetkeksi päälle. Tämän jälkeen elektroniikka vaihtaa automaattisesti säädettyyn lämpötilaan ja osoittaa aktuaalisen lämpötilan. Näytön (2) punainen piste (5) palaa. Tämä piste toimii optisena kontrollivalona. Jos valo palaa jatkuvasti, järjestelmän kuumennus on käynnissä. Vilkkuminen tarkoittaa sitä, että käyttölämpötila on saavutettu.

### Lämpötilan säätö

Digitaalinen näyttö (2) osoittaa yleensä aktuaalista lämpötilaa. Kun painetaan näppäimiä "Up" tai "Down" (3) (4), digitaalinen näyttö (2) osoittaa säädettyä olevan asetusarvon. Asetusarvoa voidaan muuttaa vain painamalla "Up" tai "Down" -painikkeita (3) (4) vastaavaan suuntaan. Jos näppäin pidetään koko ajan painettuna, asetusarvo muuttuu nopeasti. Noin 2 sekunnin kuluttua painikkeen irtipäästämisen jälkeen digitaalinen näyttö (2) palaa automaattisesti osoittamaan aktuaalista lämpötilaa.

### Huolto

Kuumentimen / anturin ja juottokärjen siirtymäkohdassa ei saa olla likaa, vieraita kappaleita tai vaurioita, jotka rajoittavat niiden toimintaa, koska tämä vaikuttaa myös lämpötilan säädön tarkkuuteen.

### **3. Potentiaalintasaus**

3,5 mm:n pistukan (10) erilaisten kytkentämahdollisuuksien ansiosta on olemassa 4 eri vaihtoehtoa:

Kova maadoitus:	Ilman pistoketta (toimitustilanne)
Potentiaalintasaus (impedanssi 0 ohm):	Pistokkeen kanssa, tasausjohto keskikontaktissa
Potentiaaliton:	Pistokkeen kanssa
Pehmeä maadoitus:	Pistokkeen ja juotetun vastuksen kanssa. Maadoituksen vastusarvo säädettävissä

### **4. Työskentelyohjeita**

Ensimmäisen kuumennuksen yhteydessä kosteale selektiivinen tinattava juottokärki juotinaineella. Tällöin varastoinnin aiheuttamat oksidikerrokset ja epäpuhtaudet poistuvat juottokärjestä. Tarkista aina taukoja pitäessäsi ja ennen kuin asetat kolvin syrjään, että juottokärki on kunnolla tinattu. Älä käytä liian aggressiivisia juoksuotteita.

**Huomio: Tarkista aina, että juottokärki on kunnolla kiinni.**

Juotinlaitteet on säädetty keskikokoista juottokärkeä varten. Poikkeuksia voi aiheutua kärjenvaihdon yhteydessä tai käytettäessä eri muotoisia kärkiä.

### **Ulkoiset syöttölaitteet WCB 1 ja WCB 2 (optio)**

Käytettäessä ulkoista syöttölaitetta on olemassa seuraavat optiot:

Offset:	Juottokärjen reaalista lämpötilaa voidaan muuttaa $\pm 40^{\circ}\text{C}$ syöttämällä lämpötilaoffset (ero asetusarvon ja akt. arvon välillä).
Setback:	Säädetyt asetuslämpötilan laskeminen $150^{\circ}\text{C}$ :een (standby). Juotinaseman standby-tilaan siirtymisen jälkeen vaadittava palautusaika voidaan säätää välille 0-99 minuuttia. Kolminkertaisen setback-ajan jälkeen aktivoituu toiminto "Auto Off". Juottotyökalu kytkeytyy pois päältä (näytössä vilkkuva viiva).
Lock:	Asetuslämpötilan lukitus. Lukituksen jälkeen juotinaseman asetuksia ei voida muuttaa.
$^{\circ}\text{C}/^{\circ}\text{F}$ :	Lämpötilan näyttötavan vaihto $^{\circ}\text{C}$ ja $^{\circ}\text{F}$ välillä.
Window:	Lämpötilaikkunan säätö (vain ohjauslaitteissa, joissa on optisen kytkimen ulostulo). Jos aktuaalinen lämpötila on lämpötilaikkunan rajoissa, kytkeytyy potentiaaliton kontakti (optisen kytkimen ulostulo).
Cal:	Juotinaseman uudelleensäätö (vain WCB 2)
PC-liitäntä:	RS232 (vain WCB 2)
Lämpötilamittari:	Integroitu lämpötilamittari tyyppi K termoelementeille (vain WCB 2)

### **5. Turvallisuusohjeita**

Valmistaja ei vastaa muunlaisesta tai käyttöohjeesta poikkeavasta käytöstä eikä omavaltaisista muutoksista.

Tämä käyttöohje ja siinä olevat varoitukset on luettava huolellisesti ja säilytettävä hyvin näkyvissä juotinlaitteen lähistöllä. Ellei varoituksia noudateta, saattaa aiheutua onnettomuuksia ja loukkaantumisia tai terveyshaittoja.

WELLER-juotinasemat WSD 80 ja WSD 50 vastaavat EY-vaatimustenmukaisuus-vakuutusta direktiivien 89/336/ETY ja 73/23/ETY turvallisuusvaatimusten mukaisesti.

## 6. Lisätarvikkeet

5 29 161 99	Kolvisarja WSP 80 (vain WSD 80)
5 33 110 99	Kolvisarja MPR 30
5 33 111 99	Kolvisarja MLR 21
T 33 112 99	Kolvisarja LR 21 antistaattinen
5 33 113 99	Kolvisarja LR 82 (vain WSD 80)
5 33 120 99	Juotteenpoistosarja WT 50
5 13 050 99	Reflow-juotinlaite EXIN 5
5 27 026 99	Esikumennuslevy WHP 50
5 27 028 99	Esikumennuslevy WHP 80 (vain WSD 80)
5 25 030 99	Terminen eristeenpoistolaitte WST 20
5 31 181 99	Ulkoinen syöttölaite WCB 1
5 31 180 99	Ulkoinen syöttölaite WCB 2

## 7. Toimituksen laajuus

### WSD 80

Ohjauslaite  
Kolvi WSP 80  
Verkkojohto  
Käyttöohje  
Kolviteline  
Jakkiliitin

### WSD 50

Ohjauslaite  
Kolvi LR 21  
Verkkojohto  
Käyttöohje  
Kolviteline  
Jakkiliitin

### PUD 80 / PUD 50

Ohjauslaite  
Verkkojohto  
Käyttöohje  
Jakkiliitin

**Kuva kytkentäkaavio ks. sivu 55 + 56**

**Kuva räjähdyspiirros ks. sivu 53 + 54**

## 8. Varoituksia

### 1. Pidä työasemasi järjestyksessä ja puhtaana

Laita aina työt lopetettuasi juotoskolvi sille tarkoitettuun telineeseen tai alustalle. Älä tuo helposti syttyviä aineita kuumien kolvien läheisyyteen.

### 2. Ota huomioon työolosuhteet

Älä käytä juotoslaitteita kosteissa tiloissa.

### 3. Suojaa itsesi sähköiskun vaaralta

Vältä kosketusta maadoitettuihin osiin, kuten putkistoihin, lämpöpattereihin, uuneihin tai jääkaappeihin tms.

### 4. Pidä lapset loitolla työpisteestäsi

Älä anna ulkopuolisten henkilöiden koskea juotoskolveihin tai johtoihin.

### 5. Säilytä juotoslaitteita turvallisesti

Säilytä laitteet käyttämättömät laitteet kuivassa, lukitussa tilassa tai ylähyllyllä, joihin lapset eivät voi päästä käsiksi. Pidä huoli siitä, että ei-käytetyt laitteet ovat jännitteettömiä ja paineettomia.

### 6. Älä ylikuormita juotoslaitteita

Käytä vain suositeltua verkkojännitettä ja vastaavaa työpainetta tai painealuetta.

### 7. Käytä aina työhön soveltuva juotoslaitetta

Älä käytä työhön alimitoitettua laitetta. Älä käytä juotoskolvia muuhun kuin sille tarkoitettulle työalueelle.

### 8. Käytä sopivaa työasua

Juokseva tina voi aiheuttaa palovammoja. Käytä sopivaa suoja-asua palovammojen ehkäisemiseksi.

### 9. Suojaa silmäsi

Käytä aina suojalaseja. Kun työskennellään liimojen kanssa, tulee aina noudattaa liiman valmistajan varoituksia. Suojaa itsesi tinaroiskeilta (palovammavaara).

### 10. Käytä juotoshöyryjen imujärjestelmää

Jos työpaikallasi on höyryjen imujärjestelmä, pidä huoli siitä, että sitä myös käytetään asianmukaisesti.

### 11. Älä käytä juotoskaapelia muihin tarkoituksiin, kuin itse juottamiseen.

Älä koskaan kanno kolvia johdon varassa. Pistoketta ei saa vetää seinästä johdon avulla. Suojaa johto liialta kuumuudelta, öljyltä ja teräviltä kulmilta.

### **12. Kiinnitä työkappale kunnolla**

Käytä kiinnitykseen erilaisia kiristyslaitteita, jolloin työkappale on tuettu ja voit käyttää molempia käsiä juotostyöhön.

### **13. Vältä vaikeita työasentoja**

Yritä luoda työasemastasi ergonomisesti miellyttävä, tällöin vältyt asentovirheiltä. Käytä aina työhön parhaiten soveltuvaa laitetta.

### **14. Huolehdi juotostyökaluistasi hyvin**

Pidä laitteet puhtaina ja noudata laitteiden huolto-ohjeita sekä juottokärkien vaihto-ohjeita.

### **15. Ennen juotoslaitteiden avaamista, vedä aina verkkopistoke irti.**

### **16. Älä jätä huoltotyökaluja kiini juotoslaitteisiin.**

Tarkista ennen päällekytkemistä, että kaikki huoltotyökalut on poistettu.

### **17. Vältä laitteen tahatonta käynnistämistä**

Tarkista ennenkuin liität laitteen verkkoon, että esim. laitteen virtakytkin ei ole jäänyt 'päälle' asentoon. Älä kanno verkkoon kytkettyä laitetta sormi pääkatkaisijan päällä.

### **18. Yritä olla tarkkana**

Mieti mitä teet ja hoida järkevällä tavalla työsi valmiiksi. Älä käytä juotoskolveja, jos olet hermostunut tai keskittymiskyvytön.

### **19. Tarkista juotostyökalut mahdollisten vikojen varalta**

Ennen seuraavaa käyttöä suojavarukset ja mahdolliset pienet laiteviat täytyy tarkistaa, jotta voidaan turvata laitteen turvallisuusseuraavallekäyttäjälle. Tarkista, että laitteen liikkuvat osat toimivat kevyesti ja että laitteissa ei ole pintavaurioita. Kaikkien osien on oltava kunnossa, jotta laitteen turvallinen käyttö voidaan taata. Vaurioituneet suojavarusteet sekä vialliset osat tulee korjauttaa tai ne on vaihdettava valtuutetulla korjaamolla, ellei laitteen käyttöohjeissa mainita jotakin muuta vaihtoehtoa.

### **20. Varoitus**

Käytä vain niitä lisävarusteita ja lisälaitteita, jotka on mainittu käyttöohjeen lisävarusteluettelossa. Käytä vain Weller-lisälaitteita/varusteita alkuperäisten Weller-laitteistojen yhteydessä. Muunlaisten lisälaitteiden/-varusteiden käyttö voi aiheuttaa tapaturman työntekijälle.

### **21. Vain koulutettu sähköasentaja saa korjata juotoslaitteistoa**

Juotostyökalut tehdään turvallisuusmääräyksiä noudattaen, joten korjaukset on tehtävä ammattitaitoisen sähköasentajan avulla. Muut toimenpiteet saattavat johtaa tapaturmisiin vammautumisiin.

### **22. Älä työskentele jännitteen alaisten työkappaleiden kanssa**

Juotoslaitteiden kädensija johtaa sähköä, vaikka kolvi muuten onkin antistaattinen.

### **23. Laitteiden käyttö muiden Weller-laitteiden kanssa**

Jos juotoslaitteita käytetään samaan aikaan muiden Weller-laitteiden kanssa, näiden laitteiden käyttöohjeissa mainitut varoitukset tulee ottaa huomioon.

### **24. Noudata aina oman työpaikkasi työturvallisuusmääräyksiä**

## 1. Περιγραφή



### 1.1 Ρυθμιστικό όργανο

Ο σταθμός συγκολλήσεων WSD 80 και WSD 50 ανήκουν σε μία ομάδα συσκευών, η οποία υπέστη τεχνική εξέλιξη για τη βιομηχανική τεχνική κατασκευών καθώς επίσης και για τον τομέα των επιδιορθώσεων και των εργαστηριακών εργασιών. Στις συσκευές αυτές καταστάται δυνατός ο απλός και άνετος χειρισμός των εφαρμοζόμενων μηχανημάτων μέσω εφαρμογής ενός μικροϋπολογιστή. Το ψηφιακό ηλεκτρονικό ρυθμιστικό σύστημα των συσκευών αυτών προσφέρει την εγγύηση για μία ιδανική ρυθμιστική συμπεριφορά επί διαφόρων εργαλείων συγκόλλησης. Τα διάφορα εργαλεία συγκόλλησης αναγνωρίζονται αυτόματα στον σταθμό συγκόλλησης και αναπροσαρμόζονται στις αντίστοιχες ρυθμιστικές παραμέτρους. Τα θερμαντικά στοιχεία των 24 V, τα οποία διαθέτουν μία ιδιαίτερα μεγάλη απόδοση, καταστούν δυνατή μία εξαιρετική δυναμική συμπεριφορά, η οποία επιτυγχάνει με τον τρόπο αυτό τη γενική εφαρμογή του κάθε αφορούμενου εργαλείου συγκόλλησης.

Οι διάφορες δυνατότητες εξίσωσης του δυναμικού ως προς την αιχμή συγκόλλησης, οι διακόπτες μηδενικής τάσης καθώς επίσης και η αντιστατική κατασκευή του ρυθμιστικού οργάνου και του εμβόλου συμπληρώνουν την υψηλή ποιοτική στάθμη της συσκευής. Η δυνατότητα σύνδεσης μίας εξωτερικής συσκευής εισαγωγής ρυθμιστικών στοιχείων επεκτείνει τις πολυπληθείς λειτουργικές δυνατότητες αυτού του σταθμού συγκολλήσεων. Με τις συσκευές εισαγωγής ρυθμιστικών στοιχείων WCB 1 και WCB 2, τα οποία μπορούν να προμηθευτούν οι χρήστες της συσκευής κατ' εκλογήν, μπορούν να επιτευχθούν μεταξύ των άλλων και λειτουργικοί τρόποι χρονικού προσδιορισμού και αποκλεισμού της συσκευής. Ένα ενσωματωμένο όργανο μέτρησης της θερμοκρασίας καθώς επίσης και ένα σημείο σύνδεσης προσωπικού υπολογιστή ανήκουν στο επεκταμένο μέγεθος της συσκευής εισαγωγής ρυθμιστικών στοιχείων WCB 2.

Η εκάστοτε απαιτούμενη θερμοκρασία δύναται να ρυθμιστεί στον τομέα μεταξύ 50 και 450 βαθμών Κελσίου μέσω 2 πλήκτρων (Up/Down). Οι προς επίτευξη τιμές και οι πραγματικά υφιστάμενες τιμές ενδεικνύονται κατά ψηφιακό τρόπο. Η επίτευξη της προεπιλεγμένης θερμοκρασίας σηματοδοτείται με ανάλαμψη μίας κόκκινης λυχνίας LED στην ένδειξη της συσκευής. Η ενδεικτική αυτή λυχνία αποσκοπεί στον οπτικό ρυθμιστικό έλεγχο. Μία αδιάκοπη λάμψη της προαναφερόμενης λυχνίας σημαίνει, ότι το σύστημα βρίσκεται στη φάση της θέρμανσης.

### 1.2 Εμβολο συγκολλήσεων

LR 21: Ο τύπος αυτός αποτελεί το έμβολο μας συγκολλήσεων „Standard“. Με μία ισχύ 50 W και με ένα πολύ πλατύ φάσμα αιχμών συγκόλλησης (κατασκευαστική σειρά ET) αποτελεί το έμβολο αυτό συγκολλήσεων ένα όργανο με δυνατότητα γενικών εφαρμογών στον τομέα των ηλεκτρονικών κατασκευών.

- MLR 21: Το μικροσκοπικό αυτό έμβολο συγκολλήσεων με ισχύ 25 W και με λεπτα κατασκευαστικό σχήμα ενδεικνύεται ιδιαίτερα για λεπτές εργασίες συγκολλήσεων, που απαιτούν μικρή θερμική ενέργεια.
- MPR 30: Το έμβολο συγκολλήσεων τύπου Weller Peritronic MPR 30 είναι ένα όργανο με ρυθμιζόμενη γωνία εργασίας 40 μοιρών. Με τον τρόπο αυτό καταστάται δυνατή μία ελεύθερη διαμόρφωση της διαδικασίας συγκόλλησης, όσον αφορά την εργονομία του εμβόλου αυτού. Το έμβολο αυτό με ισχύ 25 W και με το λεπτό του κατασκευαστικό σχήμα ενδεικνύεται για λεπτές εργασίες συγκολλήσεων.
- WT 50: Η πένσα αποσυγκόλλησης WT 50 κατασκευάστηκε ειδικά για την αποσυγκόλληση εξαρτημάτων τύπου SMD. Δύο θερμαντικά στοιχεία (2 x 25 W) με ενσωματωμένο αισθητήρα θερμοκρασίας φροντίζουν για την επίτευξη της ίδιας θερμοκρασίας και στα δύο σκέλη του οργάνου αυτού.
- LR 82: Εμβολο συγκολλήσεων ισχύος 80 W με υψηλή αποδοτική ικανότητα για εργασίες συγκολλήσεων, όπου απαιτούνται μεγάλες θερμαντικές ενέργειες. Το στερέωμα της αιχμής συγκόλλησης προκύπτει μέσω μίας σύνδεσης τύπου μαγιονέτας, η οποία καταστά δυνατή την αντικατάσταση της αιχμής με απόλυτη τήρηση της ρυθμιστικής της θέσης (το έμβολο αυτό δε διαθέτει δυνατότητα εφαρμογής στη συσκευή τύπου WSD 50).
- WSP 80: Το έμβολο συγκολλήσεων τύπου WSP 80 χαρακτηρίζεται από την υπερταχεία και ακριβή επίτευξη της αναγκαίας θερμοκρασίας συγκόλλησης. Με τη λεπτή του κατασκευαστική μορφή καθώς επίσης και με μία θερμαντική ισχύ 80 W ενδεικνύεται το έμβολο αυτό για γενικές εφαρμογές, όπου απαιτούνται λεπτές εργασίες συγκόλλησης, μέχρι και για εργασίες συγκόλλησης, οι οποίες απαιτούν μεγάλη θερμαντική ενέργεια. Μετά την αντικατάσταση της αιχμής συγκόλλησης είναι δυνατή η άμεση συνέχιση της εργασίας, επειδή η λειτουργική θερμοκρασία επιτυγχάνεται πάλι μέσα σε συντομώτατο χρονικό διάστημα (το έμβολο αυτό δεν μπορεί να συνδεθεί στη συσκευή τύπου WSD 50).

**Λεπτομέρειες, όσον αφορά τη δυνατότητα σύνδεσης και άλλων εργαλείων, ενδεικνύονται στον πίνακα συμπληρωματικών εξαρτημάτων.**

### Τεχνικά στοιχεία

Διαστάσεις σε χιλιοστά: 166 x 115 x 101 (μήκος x πλάτος x ύψος)  
Τάση ηλεκτρικού δικτύου (7): 230 V/50 Hz (κατασκευαστικός τύπος με δυνατότητα μεταρρύθμισης σε 240V/50Hz / 120V/60 Hz)

Κατανάλωση ηλεκτρικού  
ρεύματος: WSD 50:55 W  
WSD 80:95 W

Προστατευτική κατηγορία:	1 (ρυθμιστικό όργανο) και 3 (έμβολο συγκολλήσεων)
Ασφάλεια (8):	WSD 50: T315mA (κατασκευαστικός τύπος με δυνατότητα μεταρρύθμισης T315mA) WSD 80: T500mA(κατασκευαστικός τύπος με δυνατότητα μεταρρύθμισης T500mA)
Ρύθμιση της θερμοκρασίας:	50 - 450 βαθμοί Κελσίου
Ακρίβεια:	+/- 2% επί της τελικής τιμής
Εξίσωση δυναμικού (10):	Μέσω μίας ρυθμιστικής συνδετικής υποδοχής μεγέθους 3,5 mm, η οποία βρίσκεται εφαρμοσμένη στην οπίσθια πλευρά της συσκευής (η βασική κατάσταση είναι σκληρά γεωμενική)

## 2. Αρχική θέση σε λειτουργία

Προβείτε σε συναρμολόγηση του εξαρτήματος εναπόθεσης του εμβόλου συγκολλήσεων (βλέπε ενδεικτικό σχέδιο). Τοποθετήστε το εργαλείο συγκολλήσεων επάνω στο εξάρτημα ασφαλιστικής εναπόθεσης. Προβείτε σε εισαγωγή του βύσματος του εμβόλου συγκολλήσεων εντός της συνδετικής υποδοχής (6) του ρυθμιστικού οργάνου και σταθεροποιήστε το προαναφερόμενο βήμα στη θέση αυτή μέσω μικρής δεξιόστροφης περιστροφής. Ελέγξτε, αν η τάση του ηλεκτρικού σας δικτύου (1) είναι κλεισμένος ανταποκρίνεται στην αντίστοιχη ένδειξη επί της πινακίδας της συσκευής και αν ο ηλεκτρικός διακόπτης κατά την εφαρμογή συσκευών με δυνατότητα επιλογής της ηλεκτρικής τάσης ρυθμίστε την αναγκαία τάση επί του διακόπτη εναλλαγής (η ηλεκτρική τάση έχει ρυθμιστεί εκ των προτέρων στο εργοστάσιο κατασκευής σε 240V). (1) είναι κλεισμένος. Προβείτε ακολούθως σε σύνδεση του ρυθμιστικού οργάνου στο ηλεκτρικό δίκτυο. Θέστε σε λειτουργία το όργανο μέσω του ηλεκτρικού διακόπτη (1). Κατά τη θέση σε λειτουργία της συσκευής προκύπτει διενέργεια ενός αυτοελέγχου, κατά τη διάρκεια του οποίου βρίσκονται σε λειτουργία για σύντομο χρονικό διάστημα όλα τα ενδεικτικά όργανα (2). Ακολούθως μπαίνει σε λειτουργία αυτόματα το ηλεκτρονικό σύστημα της συσκευής, οπότε προκύπτει η εκάστοτε ρυθμισμένη θερμοκρασία, ενώ η συσκευή κάνει ένδειξη της πραγματικά υφιστάμενης τιμής. Το κόκκινο σημείο (5) επί της ένδειξης της συσκευής (2) είναι αναμμένο. Το σημείο αυτό έχει ως σκοπό τον οπτικό ρυθμιστικό έλεγχο της συσκευής. Αδιάκοπη λάμψη σημαίνει, ότι το σύστημα βρίσκεται στη φάση της θέρμανσης. Η ανάλαμψη του σημείου αυτού σηματοδοτεί την επίτευξη της λειτουργικής θερμότητας.

### Ρύθμιση της θερμοκρασίας

Η ψηφιακή ένδειξη (2) ενδεικνύει κατά κανόνα την πραγματικά υφιστάμενη τιμή της θερμοκρασίας. Μέσω χειρισμού του πλήκτρου ψUp“ ή ψDown“ (3) (4) μεταρρυθμίζεται η ψηφιακή ένδειξη (2) στην εκάστοτε ρυθμισμένη, προς τήρηση τιμή. Η ρυθμισμένη, προς τήρηση τιμή δύναται να μετατραπεί ακολούθως μέσω διαδοχικών συντόμων πατημάτων ή μέσω συνεχούς πατήματος του πλήκτρου „Up“ ή „Down“ (3) (4) στην εκάστοτε απαιτούμενη διεύθυνση. Όταν πατηθεί συνέχεια το αφορούμενο

πλήκτρο, προκύπτει μετατροπή της προς τήρηση τιμής με μεγάλη ταχύτητα. Μετά από χρονικό διάστημα 2 περίπου δευτερολέπτων μετά τον τερματισμό του πατήματος του προαναφερόμενου πλήκτρου μεταρρυθμίζεται πάλι αυτόματα η ψηφιακή ένδειξη (2) στην πραγματικά υφιστάμενη τιμή.

### Συντήρηση

Το σημείο μεταβίβασης μεταξύ του θερμαντικού σώματος/του αισθητήρα και της αιχμής συγκολλήσεων δεν επιτρέπεται να υποστεί δυσμενή επίδραση λόγω ακαθαρσίας, ξένων σωματιδίων ή λόγω βλάβης, επειδή τότε προκύπτουν δυσμενείς επιδράσεις επί της ακρίβειας της ρύθμισης της θερμοκρασίας.

## 3. Εξίσωση δυναμικού

Μέσω διαφορετικής συνδεσμολόγησης της ρυθμιστικής συνδετικής υποδοχής (10) μεγέθους 3,5 mm μπορεί να επιτευχθούν 4 παραλλαγές:

Σκληρή γείωση:	Χωρίς βύσμα (κατάσταση παράδοσης της συσκευής)
Εξίσωση δυναμικού (Σύνθετη Ηλεκτρική αντίσταση 0 Ohm):	Με βύσμα, αγωγό εξίσωσης στη μεσαία επαφή
Χωρίς δυναμικό:	Με βύσμα
Μαλακή γείωση:	Με βύσμα και με συγκολλημένη αντίσταση. Γείωση μέσω της επιλεγμένης τιμής αντίστασης.

## 4. Οδηγίες εργασίας

Κατά την πρώτη θέρμανση της συσκευής πρέπει να επιστρωθεί η συγκεντρωτική αιχμή συγκόλλησης, η οποία διαθέτει δυνατότητα επίστρωσης κασιτέρου, με υλικό συγκόλλησης. Με τον τρόπο αυτό προκύπτει απομάκρυνση οξειδωτικών στρωμάτων και ακαθαρσιών από την αιχμή συγκόλλησης, που οφείλονται στην αποθήκευση της αφορούμενης αιχμής. Κατά τη διάρκεια των διαλειμμάτων της εργασίας συγκόλλησης και πριν από την εναπόθεση του εμβόλου συγκόλλησης στο εξάρτημα εναπόθεσης πρέπει να δίνεται πάντοτε προσοχή, ώστε η αιχμή συγκόλλησης να είναι καλά επιστρωμένη με κασίτερο. Μη χρησιμοποιείτε δραστικά μέσα ροής.

**Προσοχή! Προσέχετε πάντοτε στην κανονική εφαρμογή της αιχμής συγκόλλησης.**

Οι συσκευές συγκόλλησης έχουν υποστεί ρύθμιση για αιχμή συγκόλλησης μεσαίου μεγέθους. Μπορεί να προκύψουν αποκλίσεις λόγω μίας αντικατάστασης της αιχμής συγκόλλησης ή λόγω χρησιμοποίησης άλλων μορφών αιχμών.

#### **Εξωτερικές συσκευές εισαγωγής ρυθμιστικών στοιχείων WCB1 και WCB 2 (δυνατότητα εφαρμογής)**

Κατά τη χρησιμοποίηση μίας εξωτερικής συσκευής εισαγωγής ρυθμιστικών στοιχείων προκύπτουν οι ακόλουθοι λειτουργικοί τρόποι προς εφαρμογή.

Offset:	H πραγματική θερμοκρασία της αιχμής συγκόλλησης μπορεί να μετατραπεί μέσω τροφοδότησης ενός ψOffset“ θερμοκρασίας κατά +/-40 βαθμούς Κελσίου.
Setback:	Μείωση της ρυθμισμένης προς τήρηση θερμοκρασίας σε 150 βαθμούς Κελσίου (Standby). Ο χρόνος ψSetback“ δύναιται να ρυθμιστεί από 0-99 πρώτα λεπτά της ώρας, αφού προηγουμένως ο σταθμός συγκόλλησης μετατραπεί στο λειτουργικό τρόπο ψStandby“. Μετά τριπλό χρόνο “Setback“ προκύπτει ενεργοποίηση της λειτουργίας “Auto off“, οπότε σταματά το εργαλείο συγκολλήσεων αυτόματα τη λειτουργία του (αναλάμπουσα γραμμή στην ενδεικτικό πεδίο της συσκευής).
Lock:	Αποκλεισμός της προς τήρηση θερμοκρασίας. Μετά τον αποκλεισμό αυτό δεν είναι πλέον δυνατές ρυθμιστικές μετατροπές επί του σταθμού συγκολλήσεων.
Βαθμοί Κελσίου/ βαθμοί Φαρενάιτ:	Μεταρρύθμιση της ένδειξης της θερμοκρασίας από βαθμούς Κελσίου σε βαθμούς Φαρενάιτ και αντίστροφα.
Window:	Ρύθμιση ενός παραθύρου θερμοκρασίας (δυνατότητα εφαρμογής μόνο επί ρυθμιστικών οργάνων με έξοδο οπτικού συμπλέκτη). Σε περίπτωση, κατά την οποία η πραγματικά υφιστάμενη θερμοκρασία βρίσκεται εντός του παραθύρου θερμοκρασίας, προκύπτει συνδεσμολόγηση μίας επαφής ελεύθερης δυναμικού (έξοδος οπτικού συμπλέκτη).
Cal:	Νέα ρύθμιση του σταθμού συγκολλήσεων (μόνο στον τύπο WCB 2)
Σημείο σύνδεσης προσωπικού υπολογιστή:	RS232 (μόνο στον τύπο WCB 2)
Όργανο μέτρησης της θερμοκρασίας:	Ενσωματωμένο όργανο μέτρησης της θερμοκρασίας για το θερμικό στοιχείο

τύπου K (μόνο στον τύπο WCB 2)

## **5. Οδηγίες ασφάλειας**

Το εργοστάσιο κατασκευής δεν αναλαμβάνει καμία ευθύνη για άλλες χρήσεις, οι οποίες αποτελούν απόκλιση από τις χρήσεις που περιγράφονται στις παρούσες οδηγίες λειτουργίας, καθώς επίσης και σε περίπτωση ανεπιτρεπτών μετατροπών επί της συσκευής.

Οι παρούσες οδηγίες λειτουργίας καθώς επίσης και οι προειδοποιητικές υποδείξεις, οι οποίες αποτελούν συστατικό στοιχείο αυτών των οδηγιών, πρέπει να διαβαστούν προσεκτικά και να τηρηθούν σε ένα εμφανές σημείο στην περιοχή λειτουργίας του οργάνου συγκολλήσεων. Μία μη τήρηση των προειδοποιητικών οδηγιών μπορεί να έχει ως αποτέλεσμα ατυχήματα και τραυματισμούς ή και βλάβες της υγείας.

Οι σταθμοί συγκολλήσεων WELLER WSD 80 και WSD 50 ανταποκρίνονται στη δήλωση συμβατότητας της Ευρωπαϊκής Ένωσης σύμφωνα με τις σχετικά ισχύουσες απαιτήσεις ασφάλειας των οδηγιών της Ευρωπαϊκής Ένωσης 89/336/EOK και 73/23/EOK.

## **6. Συμπληρωματικά εξαρτήματα**

5 29 161 99	Σετ εμβόλων συγκόλλησης WSP 80 (μόνο για τον τύπο WSD 80)
5 33 110 99	Σετ εμβόλων συγκόλλησης MPR 30
5 33 111 99	Σετ εμβόλων συγκόλλησης MLR 21
5 33 112 99	Σετ εμβόλων συγκόλλησης LR 21 αντιστατικά
5 33 113 99	Σετ εμβόλων συγκόλλησης LR 82 (μόνο για τον τύπο WSD 80)
5 33 120 99	Σετ αποσυγκολλήσεων WT 50
5 13 050 99	Συσκευή συγκολλήσεων Reflow EXIN 5
5 27 026 99	Πλάκα προθέρμανσης WHP 50
5 27 028 99	Πλάκα προθέρμανσης WHP 80 (μόνο για τον τύπο WSD 80)
5 25 030 99	Θερμικό όργανο απομόνωσης WST 20
5 31 181 99	Εξωτερική συσκευή εισαγωγής ρυθμιστικών στοιχείων WCB 1
5 31 180 99	Εξωτερική συσκευή εισαγωγής ρυθμιστικών στοιχείων WCB 2

## **7. Μέγεθος της παράδοσης**

<b>WSD 80</b>	<b>WSD 50</b>	<b>PUD 80 / PUD 50</b>
Ρυθμιστικό όργανο	Ρυθμιστικό όργανο	Ρυθμιστικό όργανο

50

Εμβολο συγκολλήσεων WSP 80	Εμβολο συγκολλήσεων LR 21	Ηλεκτρικό καλώδιο
Ηλεκτρικό καλώδιο	Ηλεκτρικό καλώδιο	Οδηγίες χειρισμών
Οδηγίες χειρισμών	Οδηγίες χειρισμών	Συνδετικό βύσμα
Εξάρτημα εναπόθεσης του εμβόλου συγκόλλησης	Εξάρτημα εναπόθεσης του εμβόλου συγκόλλησης	
Συνδετικό βύσμα	Συνδετικό βύσμα	

**Βρέπε απεικόνιση του σχεδίου της ηλεκτρικής συνδεσμολόγησης στη σελίδα 55 + 56**

**Βρέπε απεικόνιση του ενδεικτικού σχεδίου στη σελίδα 53 + 54**

## 8. Προειδοποιητικές υποδείξεις

### 1. Διατηρείτε σε τάξη την θέση εργασίας σας.

Αν δεν το χρησιμοποιείτε αφήνετε από το χέρι το συγκολλητικό σας εργαλείο πάντα στην ειδική προβλεπόμενη εναπόθεση. Μη φέρετε εύφλεκτα αντικείμενα κοντά στο καυτό συγκολλητικό σας όργανο.

### 2. Προσέχετε τις επιδράσεις του περιβάλλοντος.

Μην χρησιμοποιείτε το συγκολλητικό σας όργανο σε υγρό ή μουσκεμένο περιβάλλον.

### 3. Προστατευτείτε από χτυπήματα ηλεκτρικού ρεύματος.

Αποφεύγετε σωματικές επαφές με γειωμένα μέρη, όπως π.χ. σωλήνες, θερμαντικά σώματα, ηλεκτρικές κουζίνες, ψυγεία.

### 4. Κρατάτε σε απόσταση τα παιδιά.

Μην αφήνετε άλλα πρόσωπα να πιάσουν το εργαλείο ή το καλώδιο. Κρατήστε σε απόσταση άλλα πρόσωπα από την θέση εργασίας σας.

### 5. Διατηρείτε/φυλάσσετε το συγκολλητικό σας εργαλείο ασφαλώς.

Αχρησιμοποίητα συγκολλητικά εργαλεία θα έπρεπε να εναποτίθενται σε ένα ξηρό, σε υψηλά ιστάμενο ή σε κλειδωμένο μέρος, όπου να μην μπορούν να τα φτάσουν παιδιά.

### 6. Μην υπερφορτίζετε το συγκολλητικό σας εργαλείο.

Χρησιμοποιείτε το συγκολλητικό σας εργαλείο μόνο υπό την αναφερόμενη τάση και στην αναφερόμενη πίεση ή τομέα πίεσης αντίστοιχα.

### 7. Χρησιμοποιείτε το σωστό συγκολλητικό όργανο.

Μην χρησιμοποιείτε ένα ασθενές από άποψη ισχύος συγκολλητικό εργαλείο στην εργασία σας. μην χρησιμοποιείτε το συγκολλητικό εργαλείο για σκοπούς, για τους οποίους δεν προβλέπεται.

### 8. Φέρετε την κατάλληλη ενδυμασία εργασίας.

Υφίσταται κίνδυνος από συγκολλητικό κράμα (καλαΐ) σε ρευστή κατάσταση. Φέρετε την κατάλληλη προστατευτική ενδυμασία προς αποφυγή εγκαυμάτων.

### 9. Προστατέψτε τα μάτια σας.

Φοράτε προστατευτικά γυαλιά. Κατά την επεξεργασία γλουτίνης (κόλλας) πρέπει να τηρηθούν ιδιαίτερα οι προστατευτικές οδηγίες του κατασκευαστή της. Προστατευθείτε από εκτινασόμενες σταγόνες συγκολλητικού κράματος (καλαΐ). Κίνδυνος εγκαύματος λόγω ρευστού συγκολλητικού κράματος (καλαΐ).

### 10. Χρησιμοποιήστε απορρόφηση των συγκολλητικών καπνών (αερίων).

Αν υπάρχουν μηχανισμοί / συσκευές προς σύνδεση σε εγκαταστάσεις απορρόφησης του συγκολλητικού καπνού, τότε βεβαιωθείτε ότι αυτοί είναι συνδεδεμένοι και ότι χρησιμοποιούνται σωστά.

### 11. Μην χρησιμοποιείτε το καλώδιο για σκοπούς που δεν προορίζεται.

Μην μεταφέρετε το συγκολλητικό σας εργαλείο ποτέ από το καλώδιο. Μην χρησιμοποιείτε το καλώδιο για να βγάλετε το ρευματολήπτη (φικ) από τον ρευματοδότη (πρίζα). Προστατέψτε το καλώδιο από ζέστη, λάδι και αιχμηρές γωνίες.

### 12. Ασφαλίστε το εργαλείο.

Χρησιμοποιείτε τους συσφιγκτικούς μηχανισμούς για να σταθεροποιήσετε το εργαλείο. Μ' αυτό κρατείται ασφαλέστερα απ' ό,τι με το χέρι και εκτός αυτού έχετε ελεύθερα και τα δυο σας χέρια για τον χειρισμό του συγκολλητικού σας εργαλείου.

### 13. Αποφεύγετε αντικανονική στάση του σώματος.

Διαμορφώστε την θέση εργασίας σας εργονομικώς σωστά, αποφεύγετε την λανθασμένη στάση κατά την εργασία σας και χρησιμοποιείτε πάντα προσαρμοσμένο συγκολλητικό εργαλείο.

### 14. Φροντίζετε με επιμέλεια το συγκολλητικό σας εργαλείο.

Διατηρείτε καθαρό το συγκολλητικό σας εργαλείο για να μπορείτε να εργάζεστε καλύτερα και ασφαλέστερα. Τηρήστε τις προδιαγραφές συντήρησης και τις υποδείξεις για την αλλαγή της μύτης του κολλητηριού. Ελέγχετε τακτικά όλα τα συνδεδεμένα καλώδια και σωληνώσεις. Επιδιορθώσεις επιτρέπεται να πραγματοποιηθούν μόνο από έναν αναγνωρισμένο τεχνικό. Χρησιμοποιείτε μόνο αυθεντικά ανταλλακτικά του Οίκου WELLER.

### 15. Πριν να ανοίξετε την συσκευή βγάλτε το ρευματολήπτη (φικ) από τον ρευματοδότη (πρίζα).

### 16. Μην παρατάτε βαλμένα εργαλεία συντήρησης.

Ελέγξτε προ της θέσης σε λειτουργία, αν απομακρύνετε κλειδιά ή ρυθμιστικά εργαλεία.

**17. Αποφεύγετε την αθέλητη λειτουργία.**

Σιγουρευτείτε ότι ο διακόπτης δεν είναι σε θέση λειτουργίας πριν να τον βάλετε στην πρίζα ή στην σύνδεση δικτύου. Μην μεταφέρετε συγκολλητικό εργαλείο που είναι συνδεδεμένο σε ηλεκτρικό δίκτυο έχοντας το δάκτυλό σας στον διακόπτη τάσης δικτύου.

**18. Να είστε προσεκτικοί.**

Προσέχετε τι κάνετε και να εργάζεστε με λογική. Μην χρησιμοποιείτε το συγκολλητικό σας εργαλείο αν δεν είστε συγκεντρωμένοι.

**19. Ελέγχετε το συγκολλητικό εργαλείο για τυχόν ζημίες.**

Προ της περαιτέρω χρήσης του συγκολλητικού εργαλείου πρέπει να ελεγχθούν προσεκτικά για την σωστή και βάσει προορισμού λειτουργία τους οι προστατευτικοί μηχανισμοί και να παρουσιάζονται ελαφρά ζημία μέρη. Ελέγξτε αν τα κινητά μέρη λειτουργούν σωστά και δεν σκαλώνουν ή μήπως κάποιο μέρος παρουσιάζει βλάβη. Όλα τα μέρη πρέπει να είναι σωστά συναρμολογημένα και να πληρούν όλους τους χειρισμούς, ώστε να εγκυώνται μια σωστή λειτουργία του συγκολλητικού εργαλείου. Ελαττωματικοί προστατευτικοί μηχανισμοί και μέρη πρέπει να επιδιορθωθούν κατάλληλα από ένα αναγνωρισμένο ειδικό συνεργείο ή να αλλαχτούν και εφ' όσον δεν αναγράφεται τίποτε άλλο στην οδηγία λειτουργίας.

**20. Προσοχή.**

Χρησιμοποιείτε μόνο εξαρτήματα ή συμπληρωματικές συσκευές, που ανφέρονται στον κατάλογο ανταλλακτικών. Χρησιμοποιείτε μόνο ανταλλακτικά του Οίκου WELLER ή συμπληρωματικά εξαρτήματα μόνο σε αυθεντικές συσκευές του Οίκου WELLER. Η χρήση άλλων εργαλείων και άλλων εξαρτημάτων μπορεί να σημαίνει για σας κίνδυνο τραυματισμού.

**21. Αφήστε να σας επιδιορθώσει το συγκολλητικό εργαλείο ένας ειδικευμένος ηλεκτρολόγος.**

Το παρόν συγκολλητικό εργαλείο ανταποκρίνεται στους σχετικούς κανονισμούς ασφαλείας. Εργασίες επιδιόρθωσης επιτρέπεται να πραγματοποιούνται μόνον από έναν ειδικευμένο ηλεκτρολόγο, κατά τις οποίες χρησιμοποιούνται αυθεντικά ανταλλακτικά του Οίκου WELLER. Αλλιώς μπορούν να προκύψουν ατυχήματα για τον εργαζόμενο.

**22. Μην εργάζεστε με μέρη που βρίσκονται υπό τάση.**

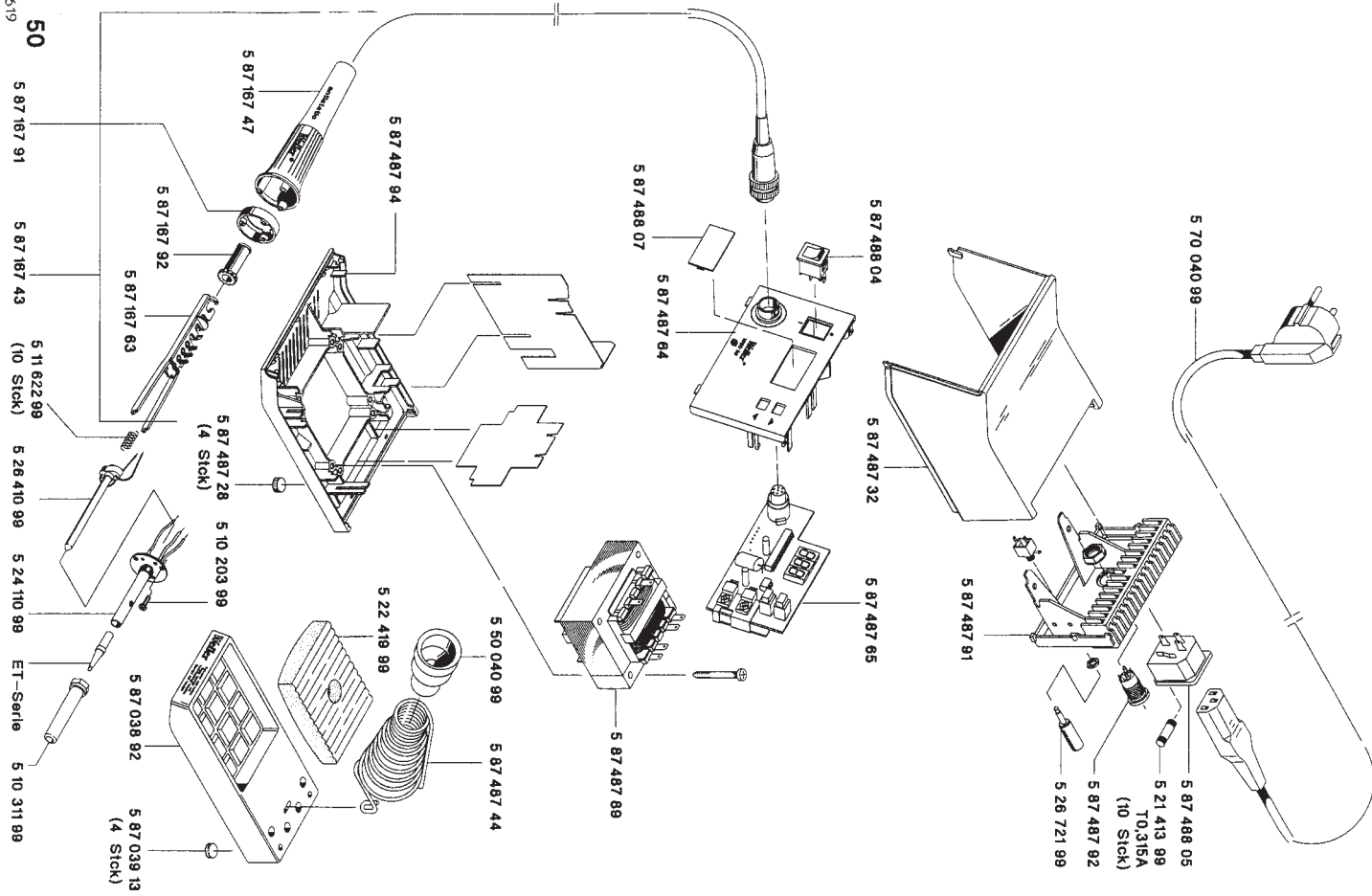
Σε αντιστατικά συγκολλητικά εργαλεία είναι αγωγίμη και η λαβή.

**23. Χρήση με άλλες συσκευές του Οίκου WELLER.**

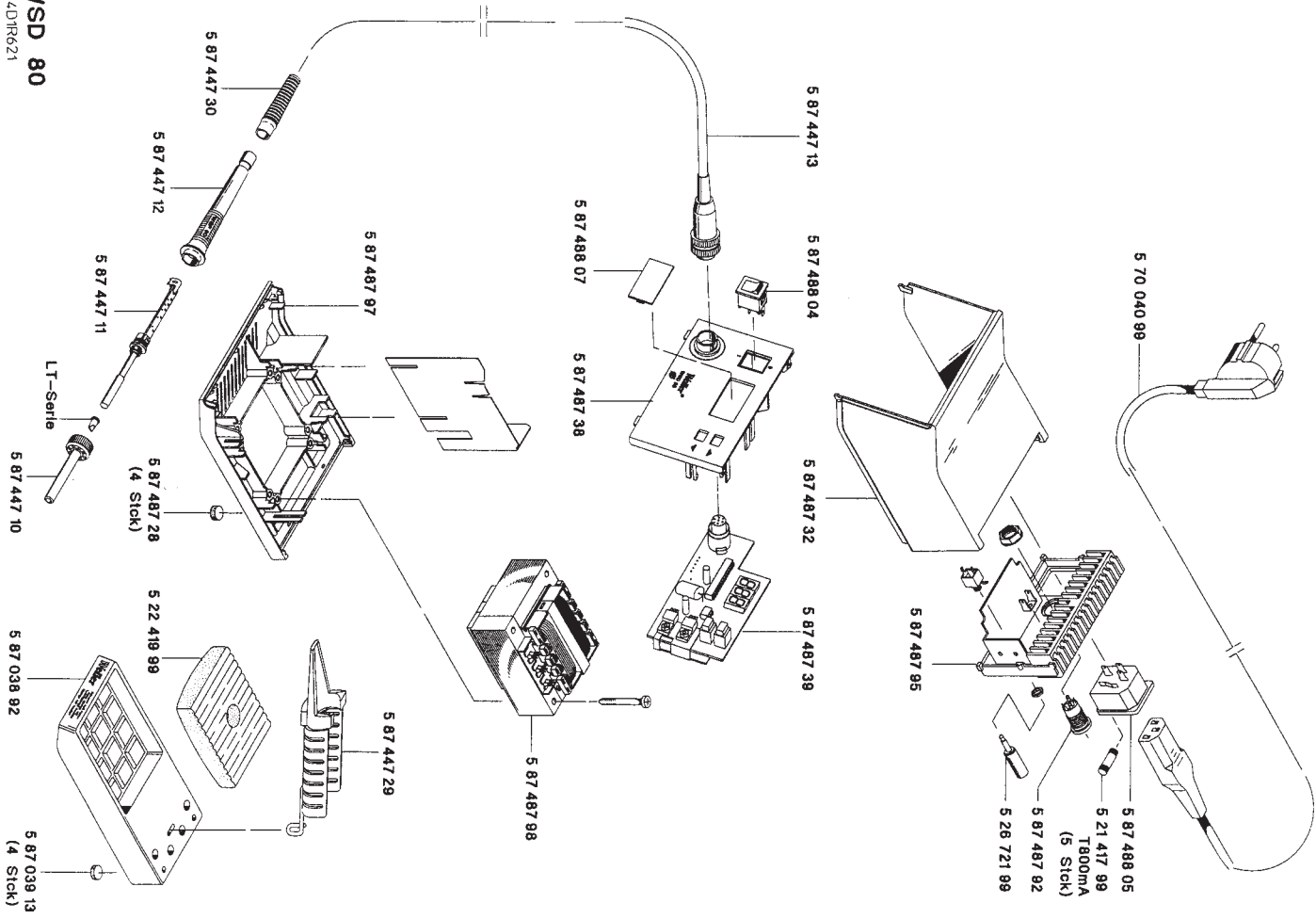
Αν χρησιμοποιηθεί το συγκολλητικό εργαλείο σε συνδυασμό με άλλες συσκευές, τότε πρέπει να τηρηθούν προειδοποιητικές υποδείξεις των συσκευών αυτών που αναφέρονται στην οδηγία λειτουργίας τους.

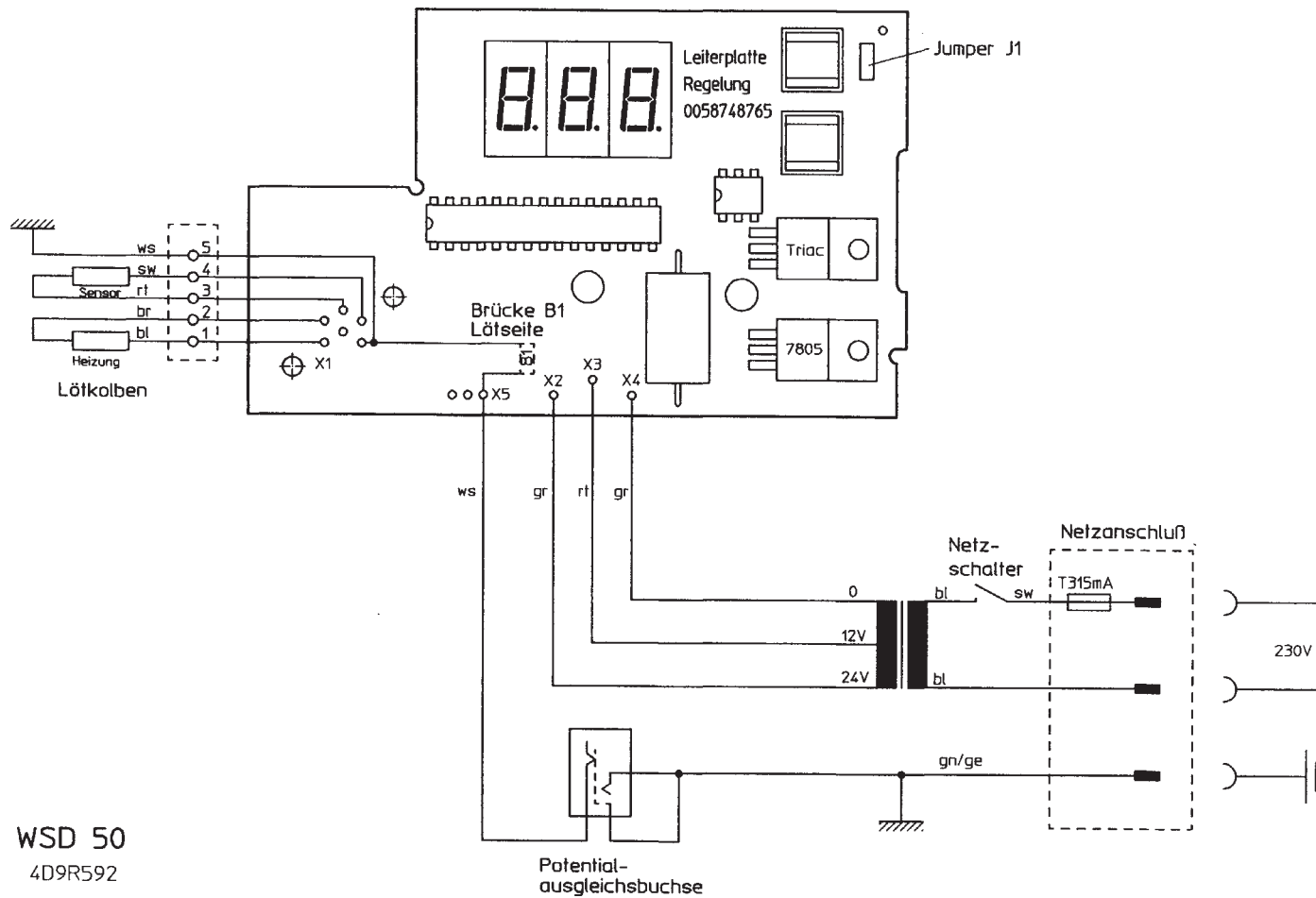
**24. Τηρήστε τους για την θέση εργασίας σας ισχύοντες κανονισμούς ασφαλείας.**

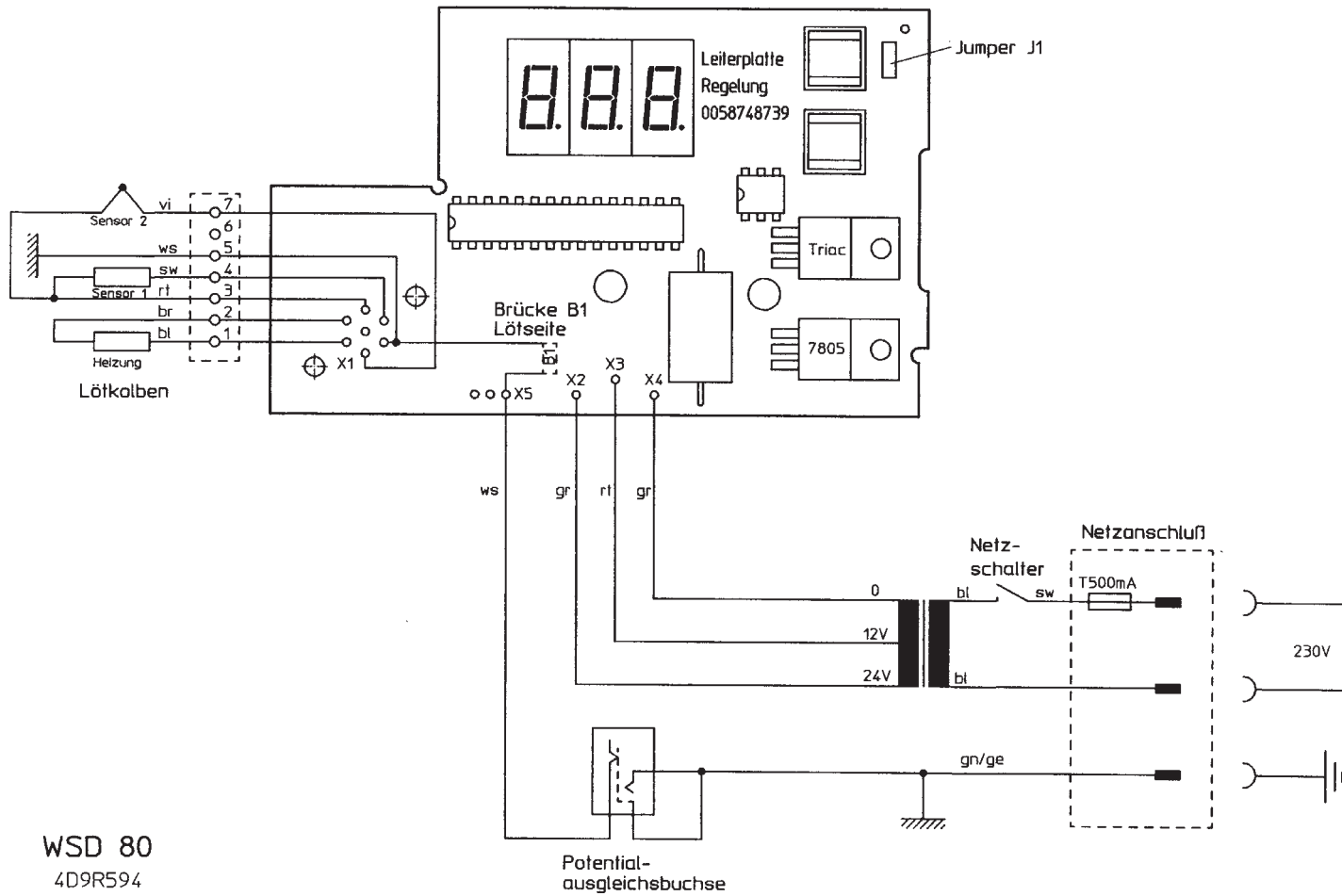
**WSD 50**  
4D1R619



**WSD 80**  
4DJR621







WSD 80  
4D9R594

<b>D</b> Inhaltsverzeichnis	<b>Seite</b>	<b>I</b> Indice	<b>Pagina</b>	<b>E</b> Índice	<b>Página</b>	<b>FIN</b> Sisällysluettelo	<b>Sivu</b>
1. Beschreibung	3	1. Descrizione	17	1. Descripción	30	1. Kuvaus	44
Technische Daten	3	Dati tecnici	17	Datos técnicos	30	Tekniset tiedot	44
2. Inbetriebnahme	3	2. Messa in esercizio	18	2. Puesta en funcionamiento	30	2. Käyttöönotto	44
3. Potentialausgleich	4	3. Compensazione del potenziale	18	3. Compensación de potencial	31	3. Potentialintasaus	45
4. Arbeitshinweise	4	4. Indicazioni operative	18	4. Indicaciones para el trabajo	31	4. Työskentelyohjeita	45
5. Sicherheitshinweise	5	5. Indicazioni di sicurezza	19	5. Indicaciones referentes a la seguridad	32	5. Turvallisuusohjeita	45
6. Zubehörliste	5	6. Lista degli accessori	19	6. Accesorios	32	6. Lisätarvikkeet	46
7. Lieferumfang	5	7. Volume di forniture	19	7. Volumen de suministro	32	7. Toimituksen laajuus	46
8. Warnhinweise	5	8. Avvertenze	19	8. Indicaciones de advertencia	32	8. Varoituksia	46
<b>F</b> Table des matières	<b>Page</b>	<b>GB</b> Table of contents	<b>Page</b>	<b>DK</b> Indholdsfortegnelse	<b>Side</b>	<b>GR</b> Πίνακας περιεχομένων	<b>Σελίδα</b>
1. Description	8	1. Description	22	1. Beskrivelse	35	1. Περιγραφή	48
Caractéristiques techniques	8	Technical data	22	Tekniske data	35	Τεχνικά χαρακτηριστικά	48
2. Mise en service	9	2. Starting	22	2. Idrifttagning	35	2. Αρχική θέση σε λειτουργία	49
3. Equilibrage du potentiel	9	3. Equipotential bonding	23	3. Potentialudligning	36	3. Εξίσωση δυναμικού	49
4. Instructions d'emploi	9	4. Instructions for use	23	4. Arbejdshenvisninger	36	4. Οδηγίες εργασίας	49
5. Consignes de sécurité	10	5. Safety instructions	23	5. Sikkerhedshenvisninger	36	5. Οδηγίες ασφάλειας	50
6. Liste des accessoires	10	6. Accessories	24	6. Ekstratilbehør	37	6. Συμπληρωματικά εξαρτήματα	50
7. Eléments compris dans la livraison	10	7. Scope of supply	24	7. Leveringsomfang	37	7. Μέγεθος της παράδοσης	50
8. Avertissements	10	8. Warnings	24	8. Advarselshenvisninger	37	8. Προειδοποιητικές υποδείξεις	51
<b>NL</b> Inhoud	<b>Pagina</b>	<b>S</b> Innehållsförteckning	<b>Sidan</b>	<b>P</b> Índice	<b>Página</b>		
1. Beschrijving	13	1. Beskrivning	26	1. Descrição	39		
Technische gegevens	13	Tekniska data	26	Dados técnicos	39		
2. Ingebruikname	13	2. Driftstart	26	2. Colocação em funcionamento	40		
3. Potentiaalcompensatie	14	3. Potentialutjämning	27	3. Ligaçao equipotencial	40		
4. Werkaanwijzingen	14	4. Arbetsanvisningar	27	4. Instruções de trabalho	40		
5. Veiligheidsaanwijzingen	15	5. Säkerhetsanvisningar	27	5. Instruções de segurança	41		
6. Toebehorenlijst	15	6. Tillbehör	28	6. Acessórios	41		
7. Leveringsomvang	15	7. Leveransomfang	28	7. Volume de fornecimento	41		
8. Waarschuwingen	15	8. Varningsanvisningar	28	8. Avisos	41		



**Cooper Tools GmbH**

Carl-Benz-Straße 2, D-74354 Besigheim  
Postfach 1351, D-74351 Besigheim,  
Tel.: 07143/580-0  
Fax: 07143/580-108

**CooperTools S.A.**

ZA des Petits Carreaux; B.P. 63  
2, Avenue des Coquelicots  
F-94382 Bonneuil-sur-Marne Cedex  
Tél.: (01) 45.13.16.80; Fax: (01) 43.77.94.24

**Cooper Industries Italia S.p.A.**

CooperTools Division  
Viale Europa, 80; 20090 Cusago (MI)  
Tel.: 39-02-9033101  
Fax: 39-02-90394231

**Cooper (Great Britain) Ltd.,  
Cooper Hand Tools Division**

Sedling Road, Wear 6,  
Washington, Tyne & Wear, NE38 9BZ  
Phone: 0044/191-416-60 62  
Fax: 0044/191-417-94-21

**Erem S.A.**

8, Rue de la Roselière  
1401 Yverdon les Bains  
Switzerland  
Tél: (024) 4 26 12 06  
Fax: (024) 4 25 09 77